

SUBCON-PLUS-MODBUS/IL/BK - Connettori bus D-SUB



2310808

<https://www.phoenixcontact.com/it/prodotti/2310808>

Si prega di notare che i dati visualizzati in questo PDF sono stati generati dal nostro catalogo online. I dati completi sono disponibili nella documentazione per l'utente. Si applicano le condizioni generali di utilizzo per i download.



Connettore D-SUB, 9 poli, maschio, con due ingressi cavi a 35°, per sistemi bus: per accoppiatori bus Inline Modbus RTU/ASCII, resistenza terminale inseribile mediante interruttore a scorrimento, piedinatura: 3, 5, 6, 8; morsetti a vite

I vantaggi

- Variazione dell'orientamento D-SUB mediante blocchetto di connessione girevole

Dati commerciali

Codice articolo	2310808
Pezzi/conf.	1 Pezzi
Quantità di ordinazione minima	1 Pezzi
Codice vendita	DNC512
Codice prodotto	DNC512
GTIN	4046356124461
Peso per pezzo (confezione inclusa)	41,75 g
Peso per pezzo (confezione esclusa)	34,9 g
Numero tariffa doganale	85366990
Paese di origine	DE

SUBCON-PLUS-MODBUS/IL/BK - Connettori bus D-SUB



2310808

<https://www.phoenixcontact.com/it/prodotti/2310808>

Dati tecnici

Note

Nota per l'utilizzo

Nota per l'utilizzo	Solo per l'uso industriale
---------------------	----------------------------

Caratteristiche articolo

Tipo di prodotto	Connettore dati
MTTF	6706 Anni (Standard SN 29500, temperatura 25 °C, ciclo operativo 21%)
	1817 Anni (Standard SN 29500, temperatura 40 °C, ciclo operativo 34,25%)
	155 Anni (Standard SN 29500, temperatura 40 °C, ciclo operativo 100%)
Assegnazione poli	3, 5, 6, 8

Caratteristiche elettriche

Tensione nominale U_N	5 V
Corrente nominale I_N	100 mA

Dati di collegamento

Attacco ad innesto D-SUB

Collegamento	Connettore maschio D-SUB
--------------	--------------------------

Attacco per scheda

Collegamento	Connessione a vite
Lunghezza del tratto da spelare	5 mm
Sezione conduttore rigido min.	0,14 mm ²
Sezione conduttore rigido max.	0,5 mm ²
Sezione conduttore flessibile min.	0,14 mm ²
Sezione conduttore flessibile max.	0,5 mm ²
Cavo unipolare/punto di connessione rigido AWG min.	26
Cavo unipolare/punto di connessione rigido AWG max.	20
Sezione min. conduttore flessibile AWG	26
Sezione max. del conduttore flessibile AWG	20
Coppia di serraggio	0,22 Nm ... 0,25 Nm

Interfacce

Segnale	Modbus
---------	--------

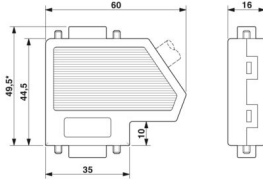
Dimensioni

SUBCON-PLUS-MODBUS/IL/BK - Connettori bus D-SUB



2310808

<https://www.phoenixcontact.com/it/prodotti/2310808>

Disegno quotato	
Larghezza	16 mm
Altezza	49,5 mm
Lunghezza	60 mm

Indicazioni materiale

Materiale (Custodia)	ABS (metallizzate)
----------------------	--------------------

Cavo / linea

Diametro esterno conduttore	7,6 mm ... 10 mm (Linea bus in ingresso)
-----------------------------	--

Caratteristiche meccaniche

Dati meccanici

Cicli di manovra	> 200
Viti di fissaggio	4-40 UNC
Coppia di serraggio	0,4 Nm

Controlli meccanici

Resistenza alle vibrazioni secondo EN 60068-2-6/IEC 60068-2-6	Vibrazione (esercizio): 5g, 10 ... 150 Hz, 2,5 h, in direzione XYZ
Urti secondo EN 60068-2-27/IEC 60068-2-27	Urti (esercizio): 15g, 11 ms durata, pulsazione d'urto d'onda semisinusoidale

Condizioni ambientali e della vita elettrica

Condizioni ambientali

Grado di protezione	IP40
Temperatura ambiente (esercizio)	-20 °C ... 75 °C
Temperatura ambiente (stoccaggio/trasporto)	-25 °C ... 80 °C
Posizione elevata	≤ 5000 m (Per le limitazioni, vedere la dichiarazione del produttore per il funzionamento in quota)
Umidità dell'aria consentita (esercizio)	10 % ... 95 % (senza condensa)
Umidità dell'aria consentita (stoccaggio/trasporto)	5 % ... 95 % (senza condensa)

Omologazioni

Test dei gas tossici

Siglatura	ISA-S71.04-1985 G3 Harsh Group A
-----------	----------------------------------

Normative e prescrizioni

Privo di sostanze incidenti sulla reticolazione di vernici	VDMA 24364:2018-05
--	--------------------

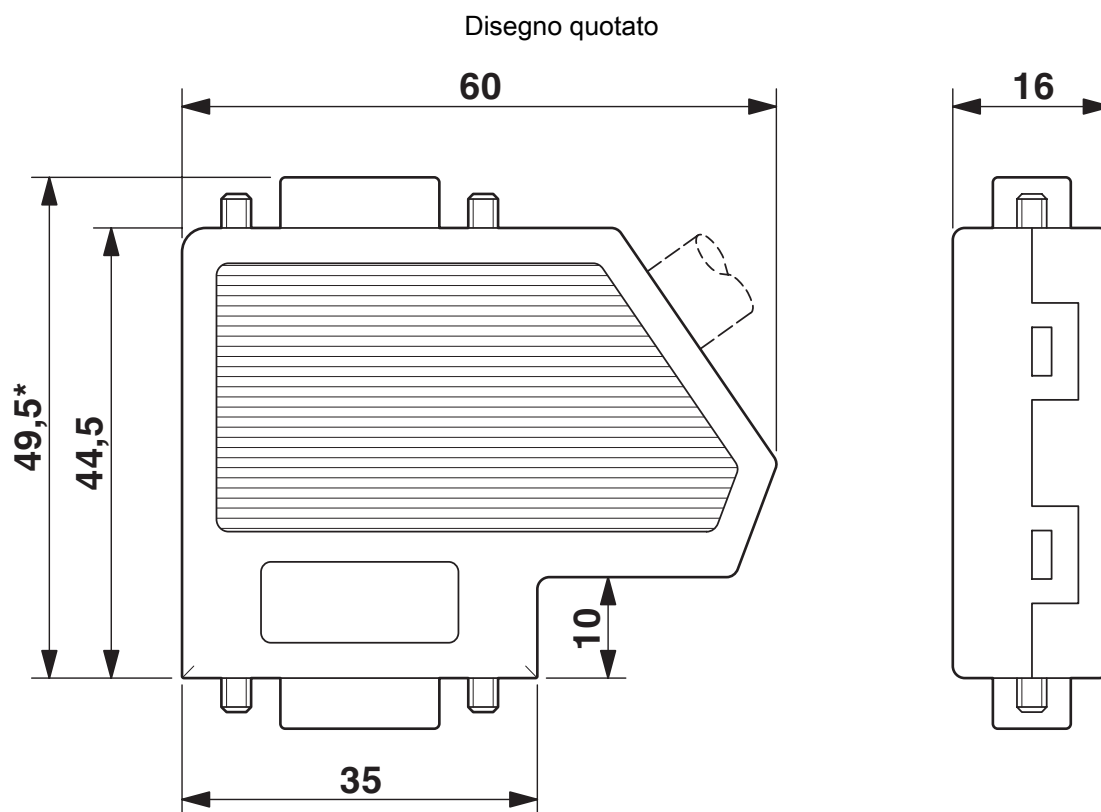
SUBCON-PLUS-MODBUS/IL/BK - Connettori bus D-SUB



2310808

<https://www.phoenixcontact.com/it/prodotti/2310808>

Disegni



Disegno quotato

SUBCON-PLUS-MODBUS/IL/BK - Connettori bus D-SUB



2310808

<https://www.phoenixcontact.com/it/prodotti/2310808>

Omologazioni

📄 To download certificates, visit the product detail page: <https://www.phoenixcontact.com/it/prodotti/2310808>



cUL Recognized
ID omologazione: E238705



UL Recognized
ID omologazione: E238705

SUBCON-PLUS-MODBUS/IL/BK - Connettori bus D-SUB



2310808

<https://www.phoenixcontact.com/it/prodotti/2310808>

Classifiche

ECLASS

ECLASS-13.0	27440302
ECLASS-15.0	27440322

ETIM

ETIM 10.0	EC001132
-----------	----------

UNSPSC

UNSPSC 21.0	39121400
-------------	----------

SUBCON-PLUS-MODBUS/IL/BK - Connettori bus D-SUB



2310808

<https://www.phoenixcontact.com/it/prodotti/2310808>

Environmental product compliance

EU RoHS

Soddisfa i requisiti della direttiva RoHS	Sì
con eccezione delle deroghe, se note	7(c)-I

China RoHS

Environment friendly use period (EFUP)	EFUP-50
	Una tabella per la dichiarazione China RoHS in base all'articolo è disponibile nell'area di download di ciascun articolo alla voce "Dichiarazione del produttore". Per tutti gli articoli con EFUP-E non viene allestita né richiesta alcuna tabella per la dichiarazione China RoHS.

EU REACH SVHC

Avviso di sostanza candidata REACH (n. CAS)	Nessuna sostanza con una percentuale di massa maggiore dello 0,1%
---	---

Phoenix Contact 2026 © - Tutti i diritti riservati
<https://www.phoenixcontact.com>

PHOENIX CONTACT S.p.a.
Via Bellini, 39/41
20095 Cusano Milanino (MI)
+39 02 660591
info_it@phoenixcontact.com