

# MACX MCR-S-MUX-TB - Scheda di trasmissione HART



2308124

<https://www.phoenixcontact.com/it/prodotti/2308124>

Si prega di notare che i dati visualizzati in questo PDF sono stati generati dal nostro catalogo online. I dati completi sono disponibili nella documentazione per l'utente. Si applicano le condizioni generali di utilizzo per i download.

La scheda di trasmissione HART serve a emettere i segnali provenienti dai convertitori di segnale compatibili con HART o dai dispositivi da campo e a trasmetterli a HART-Multiplexer MACX MCR-S-MUX.



## Dati commerciali

|                                     |               |
|-------------------------------------|---------------|
| Codice articolo                     | 2308124       |
| Pezzi/conf.                         | 1 Pezzi       |
| Quantità di ordinazione minima      | 1 Pezzi       |
| Codice vendita                      | DK114W        |
| Codice prodotto                     | DK114W        |
| GTIN                                | 4046356579162 |
| Peso per pezzo (confezione inclusa) | 232,5 g       |
| Peso per pezzo (confezione esclusa) | 220,2 g       |
| Numero tariffa doganale             | 85437090      |
| Paese di origine                    | DE            |

# MACX MCR-S-MUX-TB - Scheda di trasmissione HART



2308124

<https://www.phoenixcontact.com/it/prodotti/2308124>

## Dati tecnici

### Caratteristiche articolo

|                      |             |
|----------------------|-------------|
| Tipo di prodotto     | Multiplexer |
| Famiglia di prodotti | MACX Analog |
| Numero di canali     | 16          |

### Caratteristiche elettriche

|                                       |                 |
|---------------------------------------|-----------------|
| Protezione contro inversione polarità | sì              |
| Alimentazione                         |                 |
| Tensione nominale                     | 24 V DC         |
| Range tensione di alimentazione       | 19 V ... 31,2 V |

### Dati di ingresso

#### Segnale

|                              |                       |
|------------------------------|-----------------------|
| Descrizione dell'ingresso    | HART                  |
| Segnale d'ingresso           | Corrente              |
| Segnale d'ingresso, corrente | 4 mA ... 20 mA (HART) |

### Dati di uscita

#### Segnale

|                            |                       |
|----------------------------|-----------------------|
| Descrizione dell'uscita    | HART                  |
| Segnale d'uscita, corrente | 4 mA ... 20 mA (HART) |

### Dati di collegamento

#### Alimentazione

|   |  |
|---|--|
| Collegamento  | Morsetti a vite  |
| Sezione conduttore rigida   | 0,2 mm <sup>2</sup> ... 4 mm <sup>2</sup>  |
| Sezione conduttori rigidi (2 conduttori della stessa sezione)     | 0,2 mm <sup>2</sup> ... 1 mm <sup>2</sup>  |
| Sezione conduttore flessibile                                     | 0,2 mm <sup>2</sup> ... 2,5 mm <sup>2</sup>  |
|   | 0,25 mm <sup>2</sup> ... 2,5 mm <sup>2</sup> (Capocorda montato senza collare di isolamento) |
|   | 0,25 mm <sup>2</sup> ... 1,5 mm <sup>2</sup> (Capocorda con collare in plastica)             |
| Sezione conduttori flessibili (2 conduttori della stessa sezione) | 0,2 mm <sup>2</sup> ... 1,5 mm <sup>2</sup>  |
|   | 0,25 mm <sup>2</sup> ... 0,5 mm <sup>2</sup> (Puntalino senza / con collare in plastica)     |

#### Livello del segnale

|   |  |
|---|--|
| Collegamento  | Morsetti a vite  |
| Sezione conduttore rigida                                     | 0,14 mm <sup>2</sup> ... 1,5 mm <sup>2</sup>   |
| Sezione conduttori rigidi (2 conduttori della stessa sezione) | 0,08 mm <sup>2</sup> ... 0,5 mm <sup>2</sup>   |
| Sezione conduttore flessibile                                 | 0,14 mm <sup>2</sup> ... 1,5 mm <sup>2</sup>   |
|   | 0,25 mm <sup>2</sup> ... 0,5 mm <sup>2</sup> (Puntalino senza / con collare in plastica) |

# MACX MCR-S-MUX-TB - Scheda di trasmissione HART



2308124

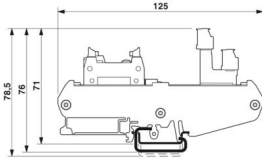
<https://www.phoenixcontact.com/it/prodotti/2308124>

|   |   |
|---|---|
|   | 0,25 mm <sup>2</sup> ... 1,5 mm <sup>2</sup> (Puntalino senza / con collare in plastica)      |
| Sezione conduttori flessibili (2 conduttori della stessa sezione) | 0,08 mm <sup>2</sup> ... 0,75 mm <sup>2</sup>   |
|   | 0,25 mm <sup>2</sup> ... 0,34 mm <sup>2</sup> (Capocorda montato senza collare di isolamento) |

## Dati EX

|                        |    |
|------------------------|----|
| Installazione Ex (EPL) | Gc |
|------------------------|----|

## Dimensioni

|                 |  |
|-----------------|--|
| Disegno quotato |  |
| Larghezza       | 80 mm  |
| Altezza         | 70 mm  |
| Profondità      | 125 mm   |

## Indicazioni materiale

|  |        |
|--|--------|
| Classe di combustibilità a norma UL 94 | V0     |
| Materiale custodia                     | PA 6.6 |

## Condizioni ambientali e della vita elettrica

### Condizioni ambientali

|   |                         |
|---|-------------------------|
| Grado di protezione                         | IP20 (Morsetti)         |
|   | IP00 (Custodia)         |
| Temperatura ambiente (esercizio)            | -20 °C ... 70 °C        |
| Temperatura ambiente (stoccaggio/trasporto) | -40 °C ... 80 °C        |
| Posizione elevata                           | ≤ 2000 m                |
| Umidità dell'aria consentita (esercizio)    | ≤ 95 % (senza condensa) |

## Omologazioni

### ATEX

|           |                          |
|-----------|--------------------------|
| Siglatura | Ⓔ II 3 G Ex ec IIC T4 Gc |
|-----------|--------------------------|

### IECEX

|           |                 |
|-----------|-----------------|
| Siglatura | Ex ec IIC T4 Gc |
|-----------|-----------------|

### Safety Integrity Level (SIL, IEC 61508)

|           |   |
|-----------|---|
| Siglatura | 3 |
|-----------|---|

## Dati EMC

|                                |  |
|--------------------------------|--|
| Compatibilità elettromagnetica | Collaudato secondo le seguenti norme e prescrizioni: EN 61326-1 Uso in ambiente industriale, NAMUR NE 21 |
|--------------------------------|--|

# MACX MCR-S-MUX-TB - Scheda di trasmissione HART



2308124

<https://www.phoenixcontact.com/it/prodotti/2308124>

## Montaggio

|                            |   |
|----------------------------|---|
| Tipo di montaggio          | Montaggio su guida DIN / montaggio a parete |
| Posizione di installazione | verticale, orizzontale                      |

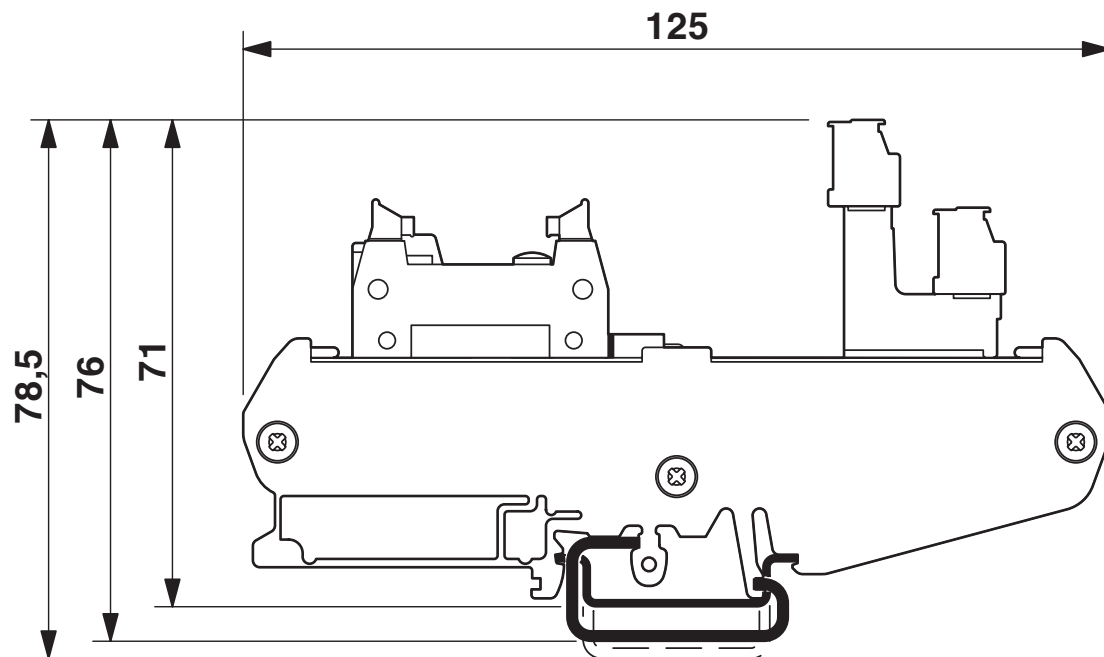
# MACX MCR-S-MUX-TB - Scheda di trasmissione HART

2308124

<https://www.phoenixcontact.com/it/prodotti/2308124>

## Disegni

Disegno quotato

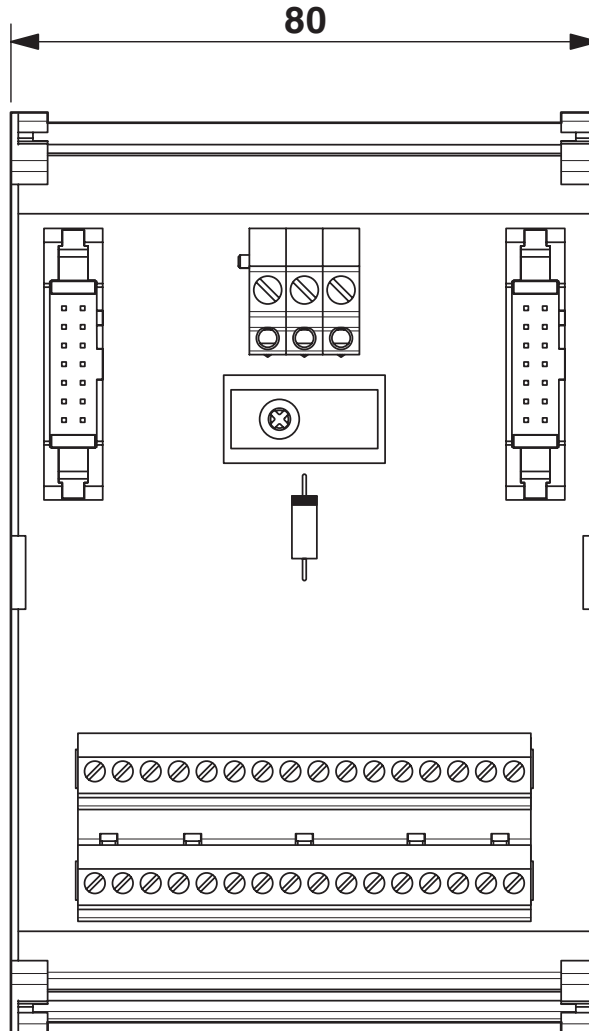


# MACX MCR-S-MUX-TB - Scheda di trasmissione HART

2308124

<https://www.phoenixcontact.com/it/prodotti/2308124>

Disegno quotato



# MACX MCR-S-MUX-TB - Scheda di trasmissione HART



2308124

<https://www.phoenixcontact.com/it/prodotti/2308124>

## Omologazioni

📄 To download certificates, visit the product detail page: <https://www.phoenixcontact.com/it/prodotti/2308124>



**EAC**

ID omologazione: RU\*DE.\*08.B.01608/19

# MACX MCR-S-MUX-TB - Scheda di trasmissione HART



2308124

<https://www.phoenixcontact.com/it/prodotti/2308124>

## Classifiche

### ECLASS

|             |          |
|-------------|----------|
| ECLASS-13.0 | 27141152 |
| ECLASS-15.0 | 27141152 |

### ETIM

|           |          |
|-----------|----------|
| ETIM 10.0 | EC002780 |
|-----------|----------|

### UNSPSC

|             |          |
|-------------|----------|
| UNSPSC 21.0 | 39121400 |
|-------------|----------|

# MACX MCR-S-MUX-TB - Scheda di trasmissione HART



2308124

<https://www.phoenixcontact.com/it/prodotti/2308124>

## Environmental product compliance

### EU RoHS

|   |                    |
|---|--------------------|
| Soddisfa i requisiti della direttiva RoHS | Sì, Nessuna deroga |
|---|--------------------|

### China RoHS

|  |   |
|--|---|
| Environment friendly use period (EFUP) | EFUP-50   |
|  | Una tabella per la dichiarazione China RoHS in base all'articolo è disponibile nell'area di download di ciascun articolo alla voce "Dichiarazione del produttore". Per tutti gli articoli con EFUP-E non viene allestita né richiesta alcuna tabella per la dichiarazione China RoHS. |

### EU REACH SVHC

|   |   |
|---|---|
| Avviso di sostanza candidata REACH (n. CAS) | Nessuna sostanza con una percentuale di massa maggiore dello 0,1% |
|---|---|

Phoenix Contact 2026 © - Tutti i diritti riservati  
<https://www.phoenixcontact.com>

PHOENIX CONTACT S.p.a.  
Via Bellini, 39/41  
20095 Cusano Milanino (MI)  
+39 02 660591  
[info\\_it@phoenixcontact.com](mailto:info_it@phoenixcontact.com)