

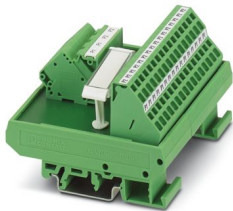
UMK- PVB 2/32/ZFKDS - Ripartitore di potenziale



2302379

<https://www.phoenixcontact.com/it/prodotti/2302379>

Si prega di notare che i dati visualizzati in questo PDF sono stati generati dal nostro catalogo online. I dati completi sono disponibili nella documentazione per l'utente. Si applicano le condizioni generali di utilizzo per i download.



Modulo VARIOFACE, con tre livelli equipotenziali (P1, P2) per la ripartizione del potenziale per il montaggio su NS 35/7,5 o NS 32, larghezza modulo: 90 mm

I vantaggi

- Siglatura progressiva
- Alimentazione separata
- Due livelli di potenziale

Dati commerciali

Codice articolo	2302379
Pezzi/conf.	1 Pezzi
Quantità di ordinazione minima	1 Pezzi
Codice vendita	DK2184
Codice prodotto	DK2184
GTIN	4017918880521
Peso per pezzo (confezione inclusa)	170 g
Peso per pezzo (confezione esclusa)	133,76 g
Numero tariffa doganale	85369010
Paese di origine	DE

Dati tecnici

Note

Nota per il funzionamento	I requisiti di isolamento necessari per l'applicazione (isolamento di base o rinforzato) devono essere soddisfatti con misure adeguate (ad es. piastre di separazione) contro i moduli adiacenti (in direzione della guida DIN).
Nota per il funzionamento	Assicuratevi che la tensione di alimentazione del dispositivo abbia un potenziale di riferimento comune.
Nota per il funzionamento	Per l'uso conforme è necessario rispettare le specifiche della direttiva d'installazione (vedi download). Per le applicazioni o l'uso con prodotti di terzi è necessario rispettare anche le specifiche, gli avvertimenti e le avvertenze di sicurezza del rispettivo produttore terzo.

Caratteristiche articolo

Tipo di prodotto	Ripartitore di potenziale
Famiglia di prodotti	VARIOFACE

Caratteristiche di isolamento

isolamento	Isolamento funzionale
Grado di inquinamento	2

Caratteristiche elettriche

Tensione di esercizio (AC/DC)	250 V AC/DC
Corrente (per derivazione)	≤ 17 A
Corrente (Corrente cumulativa)	≤ 32 A (per potenziale)
Tensione di isolamento nominale	260 V
Tensione impulsiva di dimensionamento	2,3 kV

Dati di collegamento

Alimentazione

Collegamento	Connessione a molla
Lunghezza del tratto da spelare	8 mm
Numero collegamenti	2
Sezione conduttore rigida	0,2 mm ² ... 6 mm ²
Sezione conduttore flessibile	0,2 mm ² ... 4 mm ²
Sezione conduttore AWG	24 ... 10

Ripartizione

Collegamento	Connessione a molla
Lunghezza del tratto da spelare	8 mm
Numero collegamenti	32
Sezione conduttore rigida	0,2 mm ² ... 4 mm ²
Sezione conduttore flessibile	0,2 mm ² ... 2,5 mm ²
Sezione conduttore AWG	24 ... 12

UMK- PVB 2/32/ZFKDS - Ripartitore di potenziale



2302379

<https://www.phoenixcontact.com/it/prodotti/2302379>

Dimensioni

Dimensioni articolo

Larghezza	90 mm
Altezza	77 mm
Profondità	51,5 mm

Indicazioni materiale

Colore	verde (RAL 6021)
--------	------------------

Condizioni ambientali e della vita elettrica

Condizioni ambientali

Grado di protezione	IP20
Temperatura ambiente (esercizio)	-20 °C ... 50 °C
Temperatura ambiente (stoccaggio/trasporto)	-20 °C ... 70 °C

Normative e prescrizioni

Norme/Disposizioni	EN IEC 61010-2-201
--------------------	--------------------

Montaggio

Tipo di montaggio	Montaggio su guida DIN
Posizione di installazione	a scelta

UMK- PVB 2/32/ZFKDS - Ripartitore di potenziale

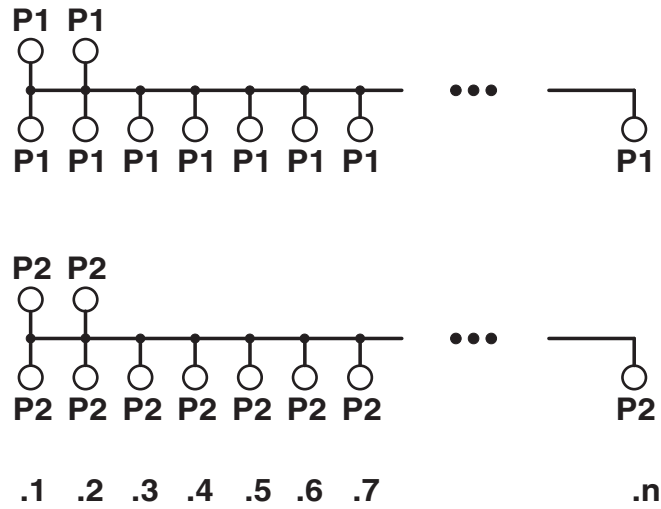
2302379

<https://www.phoenixcontact.com/it/prodotti/2302379>



Disegni

Schema di collegamento




UMK- PVB 2/32/ZFKDS - Ripartitore di potenziale





2302379


<https://www.phoenixcontact.com/it/prodotti/2302379>

Omologazioni

 To download certificates, visit the product detail page: <https://www.phoenixcontact.com/it/prodotti/2302379>

 cUL Recognized ID omologazione: E238705				
	Tensione nominale U_N	Corrente nominale I_N	Sezione AWG	Sezione mm^2
keine				
	250 V	10 A	-	-

 UL Recognized ID omologazione: E238705				
	Tensione nominale U_N	Corrente nominale I_N	Sezione AWG	Sezione mm^2
keine				
	250 V	10 A	-	-

 EAC ID omologazione: RU*DE.*09.B.00387/20	
---	--

UMK- PVB 2/32/ZFKDS - Ripartitore di potenziale



2302379

<https://www.phoenixcontact.com/it/prodotti/2302379>

Classifiche

ECLASS

ECLASS-13.0	27400609
ECLASS-15.0	27400609

ETIM

ETIM 10.0	EC001894
-----------	----------

UNSPSC

UNSPSC 21.0	39121400
-------------	----------

UMK- PVB 2/32/ZFKDS - Ripartitore di potenziale



2302379

<https://www.phoenixcontact.com/it/prodotti/2302379>

Environmental product compliance

EU RoHS

Soddisfa i requisiti della direttiva RoHS	Sì, Nessuna deroga
---	--------------------

China RoHS

Environment friendly use period (EFUP)	EFUP-E
	Nessuna sostanza pericolosa al di sopra dei valori limite

EU REACH SVHC

Avviso di sostanza candidata REACH (n. CAS)	Nessuna sostanza con una percentuale di massa maggiore dello 0,1%
---	---

Phoenix Contact 2026 © - Tutti i diritti riservati
<https://www.phoenixcontact.com>

PHOENIX CONTACT S.p.a.
Via Bellini, 39/41
20095 Cusano Milanino (MI)
+39 02 660591
info_it@phoenixcontact.com