

2297620

<https://www.phoenixcontact.com/it/prodotti/2297620>

Si prega di notare che i dati visualizzati in questo PDF sono stati generati dal nostro catalogo online. I dati completi sono disponibili nella documentazione per l'utente. Si applicano le condizioni generali di utilizzo per i download.



Gateway per il collegamento di max. 32 utenze del sistema Interface a un controllore di livello superiore mediante PROFIBUS DP. Le utenze del sistema Interface vengono collegate al gateway mediante un connettore bus per guide DIN (fornito in dotazione).

## I vantaggi

- 8 ingressi digitali e 4 uscite sono liberamente parametrizzabili
- Certificato secondo la specifica DPV1 (EN 50170)
- Supporto di fail safe
- Uscite di commutazione digitali per il comando diretto di EMM...IFS (senso di rotazione destro e sinistro)
- Comunicazione mediante TBUS con massimo 31 moduli EMM...IFS

## Dati commerciali

Codice articolo	2297620
Pezzi/conf.	1 Pezzi
Quantità di ordinazione minima	1 Pezzi
Codice vendita	DK7721
Codice prodotto	DK7721
GTIN	4046356319652
Peso per pezzo (confezione inclusa)	221 g
Peso per pezzo (confezione esclusa)	149,61 g
Numero tariffa doganale	85176200
Paese di origine	DE

## Dati tecnici

### Note

#### Limitazione dell'uso

Nota EMC	EMC: prodotto in classe A, vedere la dichiarazione del produttore nell'area download
----------	--

### Caratteristiche articolo

Tipo di prodotto	Gateway/proxy
Funzionamento	100 % ED

#### Caratteristiche di isolamento

Categoria di sovratensione	III
Grado di inquinamento	2

### Caratteristiche elettriche

#### Alimentazione

Tensione nominale	24 V DC
Corrente di alimentazione, di comando, di dimensionamento $I_S$	85 mA (più corrente di carico delle uscite)

### Dati di ingresso

#### Digitale

Numero	8
Tensione di lavoro di dimensionamento $U_C$	24 V DC $\pm 20$ %
Corrente di lavoro di dimensionamento $I_C$	3 mA
Circuito di protezione	Prot. contro inversione polarità Prot. contro le sovratensioni

### Dati di uscita

#### Digitale: Uscite di commutazione

Numero	4
Tensione residua	1 V
Max. tensione commutabile	23 V DC ( $U_S - U_{res.}$ dell'uscita)
Max. corrente d'inserzione	500 mA
Circuito di protezione	Protezione parallela contro inversione di polarità, prestare attenzione al fusibile (Protezione con fusibile da 8 A max.)

### Dati di collegamento

#### Alimentazione

Collegamento	Connessione Push-in
Lunghezza del tratto da spelare	10 mm
Sezione conduttore rigida	0,2 mm <sup>2</sup> ... 2,5 mm <sup>2</sup>

2297620

<https://www.phoenixcontact.com/it/prodotti/2297620>

Sezione conduttore flessibile	0,2 mm <sup>2</sup> ... 2,5 mm <sup>2</sup>
Sezione conduttore AWG	24 ... 12

## Ingresso

Collegamento	Connessione Push-in
Lunghezza del tratto da spelare	10 mm
Sezione conduttore rigida	0,2 mm <sup>2</sup> ... 2,5 mm <sup>2</sup>
Sezione conduttore flessibile	0,2 mm <sup>2</sup> ... 2,5 mm <sup>2</sup>
Sezione conduttore AWG	24 ... 12

## Uscita

Collegamento	Connessione Push-in
Lunghezza del tratto da spelare	10 mm
Sezione conduttore rigida	0,2 mm <sup>2</sup> ... 2,5 mm <sup>2</sup>
Sezione conduttore flessibile	0,2 mm <sup>2</sup> ... 2,5 mm <sup>2</sup>
Sezione conduttore AWG	24 ... 12

## Attacco di programmazione

Collegamento	S-PORT (connettore femmina)
Numero collegamenti	1
Numero di poli	12

## Sistema INTERFACE

Collegamento	Connettore bus per guide DIN
Numero collegamenti	1
Numero di poli	5

## PROFIBUS DP

Collegamento	D-SUB
Numero collegamenti	1
Numero di poli	9

## Interfacce

## Dati: Interfaccia di rete

Protocollo di comunicazione	PROFIBUS DP
Collegamento	Connettore femmina D-SUB
Numero collegamenti	1
Numero di poli	9
Velocità di trasmissione	12 MBit/s

## Dati: Interfaccia Service

Protocollo di comunicazione	Interface-System
Collegamento	S-PORT (connettore femmina)
Numero collegamenti	1
Numero di poli	12

## Dati: Bus di dispositivi

2297620

<https://www.phoenixcontact.com/it/prodotti/2297620>

Protocollo di comunicazione	Interface-System
Collegamento	Connettore bus per guide DIN
Numero collegamenti	1
Numero di poli	5
Velocità di trasmissione	76,8 kBit/s

## Dimensioni

Larghezza	22,5 mm
Altezza	107,8 mm
Profondità	113,8 mm

## Indicazioni materiale

Colore	grigio (RAL 7042)
Materiale custodia	Poliammide PA non rinforzato

## Condizioni ambientali e della vita elettrica

### Condizioni ambientali

Grado di protezione	IP20
Temperatura ambiente (esercizio)	-35 °C ... 50 °C
Temperatura ambiente (stoccaggio/trasporto)	-35 °C ... 80 °C

## Normative e prescrizioni

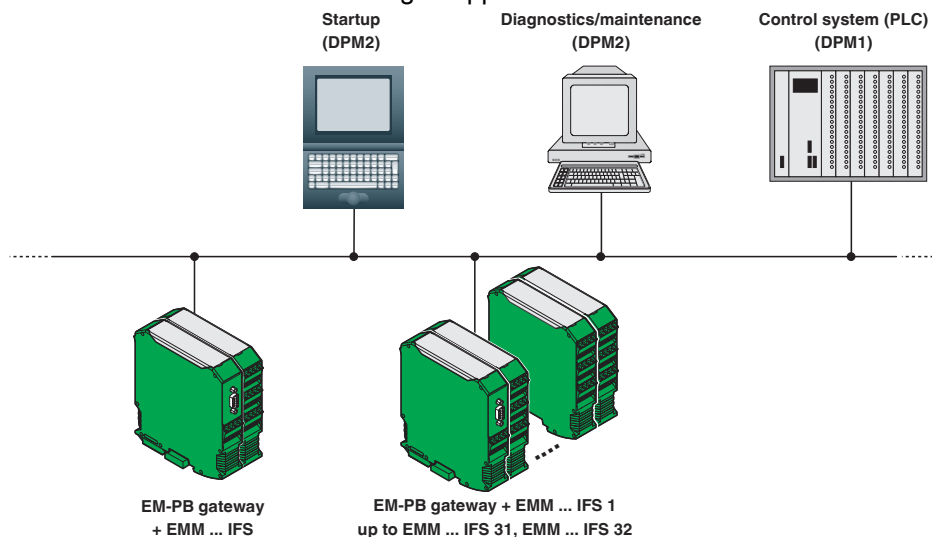
Norme/Disposizioni	EN 61000-6-2
	EN 61000-6-4

## Montaggio

Tipo di montaggio	Montaggio su guida DIN
Nota per il montaggio	affiancabile senza distanza
Posizione di installazione	a scelta

## Disegni

### Disegno applicazione



### Diagramma a blocchi

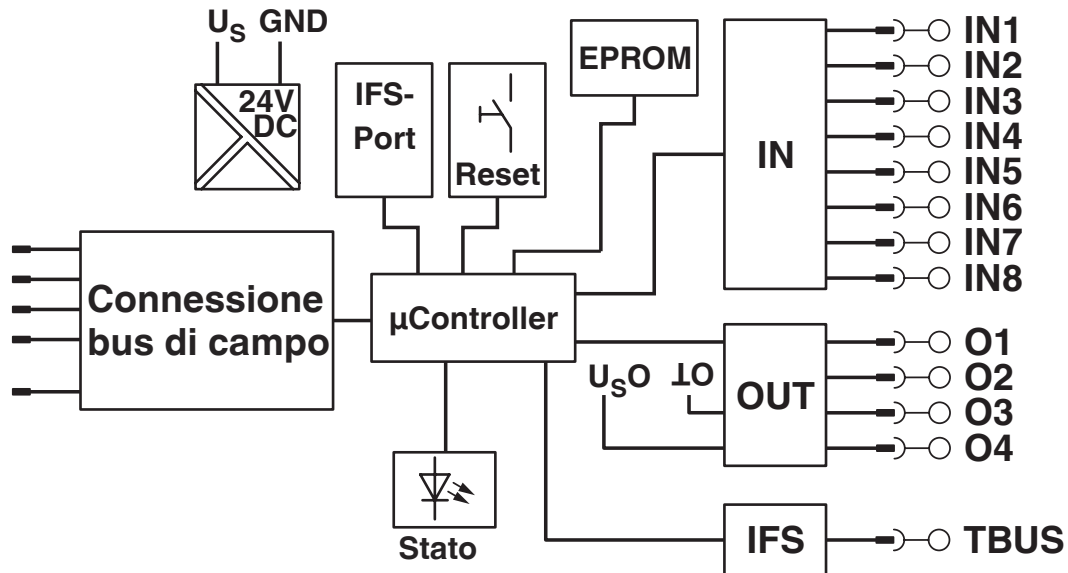
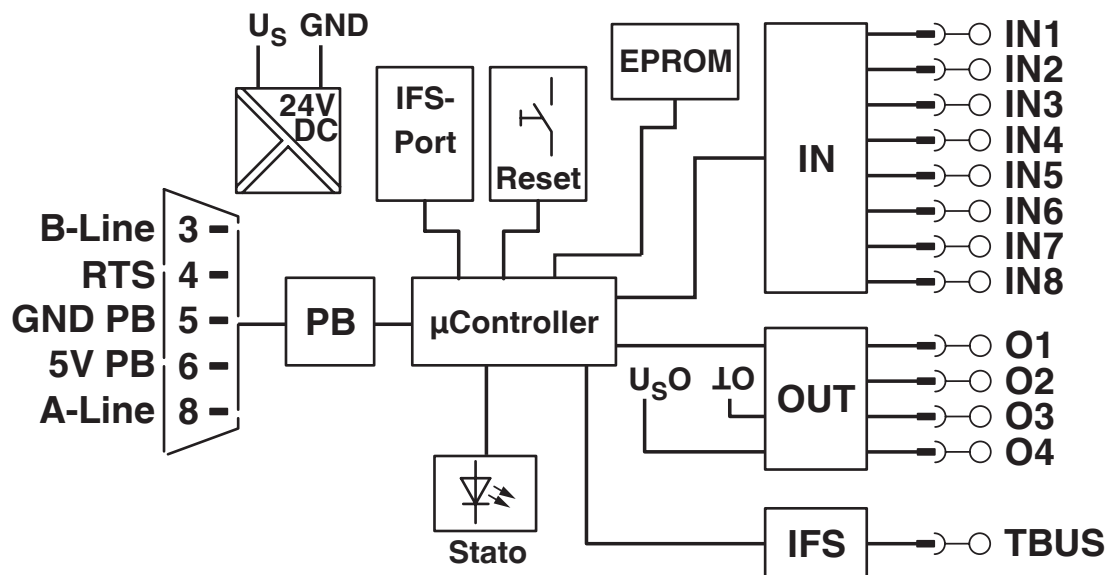


Diagramma a blocchi



2297620

<https://www.phoenixcontact.com/it/prodotti/2297620>

## Omologazioni

🔗 To download certificates, visit the product detail page: <https://www.phoenixcontact.com/it/prodotti/2297620>



**EAC**

ID omologazione: RU C-DE.A\*30.B.01082



**UL Listed**

ID omologazione: E140324



**cUL Listed**

ID omologazione: E140324

2297620

<https://www.phoenixcontact.com/it/prodotti/2297620>

## Classifiche

### ECLASS

ECLASS-13.0	27242608
ECLASS-15.0	27242608

### ETIM

ETIM 10.0	EC001604
-----------	----------

### UNSPSC

UNSPSC 21.0	32151600
-------------	----------

## Environmental product compliance

## EU RoHS

Soddisfa i requisiti della direttiva RoHS	Sì
con eccezione delle deroghe, se note	6(c), 7(a), 7(c)-I

## China RoHS

Environment friendly use period (EFUP)	EFUP-50
	Una tabella per la dichiarazione China RoHS in base all'articolo è disponibile nell'area di download di ciascun articolo alla voce "Dichiarazione del produttore". Per tutti gli articoli con EFUP-E non viene allestita né richiesta alcuna tabella per la dichiarazione China RoHS.

## EU REACH SVHC

Avviso di sostanza candidata REACH (n. CAS)	Lead(n. CAS: 7439-92-1)
	2,2',6,6'-tetrabromo-4,4'-isopropylidenediphenol(n. CAS: 79-94-7)
SCIP	16ead3b7-7b89-48f5-9c38-1aa1fb1186f9