

# EMM 3- 24DC/500AC-16-IFS - Gestione del motore



2297523

<https://www.phoenixcontact.com/it/prodotti/2297523>

Si prega di notare che i dati visualizzati in questo PDF sono stati generati dal nostro catalogo online. I dati completi sono disponibili nella documentazione per l'utente. Si applicano le condizioni generali di utilizzo per i download.



Gestione elettronica del motore con convertitore integrato fino a 16 A - Misurazione della potenza per il controllo del sovraccarico e del carico insufficiente del motore e impianto per la protezione ottimale. Soglie di allarme e di intervento liberamente parametrizzabili.

## I vantaggi

- Collegamento opzionale a un sistema INTERFACE e PROFIBUS-GATEWAY-IFS mediante TBUS
- Le uscite digitali comandano gli elementi esterni
- Soglie di allarme e di intervento liberamente parametrizzabili

## Dati commerciali

Codice articolo	2297523
Pezzi/conf.	1 Pezzi
Quantità di ordinazione minima	1 Pezzi
Codice vendita	DK7511
Codice prodotto	DK7511
GTIN	4046356175777
Peso per pezzo (confezione inclusa)	262,4 g
Peso per pezzo (confezione esclusa)	225,2 g
Numero tariffa doganale	85371098
Paese di origine	DE

## Dati tecnici

### Note

#### Limitazione dell'uso

Nota EMC	EMC: prodotto in classe A, vedere la dichiarazione del produttore nell'area download
----------	--

### Caratteristiche articolo

Tipo di prodotto	EMM elettronico
Famiglia di prodotti	CONTACTRON
Funzionamento	100 % ED

### Caratteristiche elettriche

Numero fasi	3
Potenza dissipata massima in condizioni nominali	5,5 W
Tensione di prova ingresso/uscita	8 kV

#### Alimentazione

Tensione di alimentazione del circuito di comando di dimensionamento $U_S$	24 V DC
Range di tensione alimentazione di comando	19,2 V DC ... 30 V DC
Corrente di alimentazione, di comando, di dimensionamento $I_S$	25 mA
Soglia di commutazione	9,6 V DC (Segnale "0") 19,2 V DC (Segnale "1")

#### Caratteristiche di isolamento

Tensione di isolamento nominale	500 V
Tensione impulsiva di dimensionamento	6 kV
Categoria di sovratensione	III
Grado d'inquinamento	2
Proprietà di isolamento fra i circuiti ingresso e uscita	Separazione sicura (IEC 60947-1)
Proprietà di isolamento tra ingresso termistore e uscita	Isolamento base (IEC 60947-1)

### Dati di ingresso

#### Ingressi digitali (IN1 - IN4)

Numero ingressi	4 (IN1 - IN4)
Tensione di lavoro di dimensionamento $U_C$	24 V DC
Corrente di lavoro di dimensionamento $I_C$	3,3 mA

#### Ingresso di misurazione della tensione V1, V2, V3

Range tensione d'ingresso	42 V AC ... 575 V AC
Corrente d'ingresso tipica con $U_N$	< 0,5 mA

#### Ingresso misurazione corrente L1/T1, L2/T2, L3/T3

Corrente d'ingresso tipica con $U_N$	≤ 16 A
--------------------------------------	--------

2297523

<https://www.phoenixcontact.com/it/prodotti/2297523>

## Misurazione potenza

Precisione base	tip. 2 %
potenza	14 kW

## Misurazione della tensione / tensione stellata

Precisione base	tip. 0,75 %
Range di tensione	0 V AC ... 350 V AC (Tensione stellata)

## Misurazione della corrente

Precisione base	tip. 0,5 %
Campo di corrente	400 mA ... 16 A
Misurazione con	convertitore di corrente interno

## Dati di uscita

Denominazione uscita	Contatti di segnalazione O1 - O4
Nota	Le uscite di allarme sono liberamente parametrizzabili, si veda manuale utente
Numero uscite	4
Tensione di uscita nominale	24 V DC (Uscita semiconduttore)
Range tensione d'uscita	19,2 V DC ... 30 V DC
Corrente di carico permanente	500 mA
Tensione residua	< 200 mV
Circuito di protezione	Diode soppressore
Limitazione sovratensione	> 33 V DC

## Dati di collegamento

## Circuito di comando

Collegamento	Connessione a vite
Lunghezza del tratto da spelare	8 mm
Filettatura	M3
Sezione conduttore rigida	0,2 mm <sup>2</sup> ... 2,5 mm <sup>2</sup>
Sezione conduttore flessibile	0,2 mm <sup>2</sup> ... 2,5 mm <sup>2</sup>
Sezione conduttore AWG	24 ... 14

## Circuito di carico

Collegamento	Connessione a vite
Lunghezza del tratto da spelare	8 mm
Filettatura	M3
Sezione conduttore rigida	0,2 mm <sup>2</sup> ... 2,5 mm <sup>2</sup>
Sezione conduttore flessibile	0,2 mm <sup>2</sup> ... 2,5 mm <sup>2</sup>
Sezione conduttore AWG	24 ... 14

## Segnalazione

Segnalazione stato	LED (giallo)
Indicazione tensione di esercizio	LED verde

Segnalazione di errore	LED rosso
Segnalazione di comunicazione dati	LED verde

### Dimensioni

Larghezza	22,5 mm
Altezza	99 mm
Profondità	114,5 mm

### Indicazioni materiale

Colore	grigio (RAL 7042)
--------	-------------------

### Condizioni ambientali e della vita elettrica

#### Condizioni ambientali

Grado di protezione	IP20
Temperatura ambiente (esercizio)	-25 °C ... 70 °C
Temperatura ambiente (stoccaggio/trasporto)	-25 °C ... 70 °C

### Omologazioni

#### ATEX

Siglatura	⊕ II (2) G [Ex e] [Ex d] [Ex px]
	⊕ II (2) D [Ex t] [Ex p]
Certificato	PTB 10 ATEX 3024

#### UL, USA / Canada

Certificato	NKCR.E140324
-------------	--------------

#### Safety Integrity Level (SIL, IEC 61508)

Siglatura	≤ 1
Nota	Disinserimento sicuro

#### Safety Integrity Level (SIL, IEC 61508)

Siglatura	1
Nota	Protezione motore

#### categoria (ISO 13849)

Siglatura	≤ 1
Nota	Disinserimento sicuro

#### Performance Level

Siglatura	≤ b
Nota	Disinserimento sicuro

### Normative e prescrizioni

#### Norme / Disposizioni

DIN EN 50178
--------------

# EMM 3- 24DC/500AC-16-IFS - Gestione del motore



2297523

<https://www.phoenixcontact.com/it/prodotti/2297523>

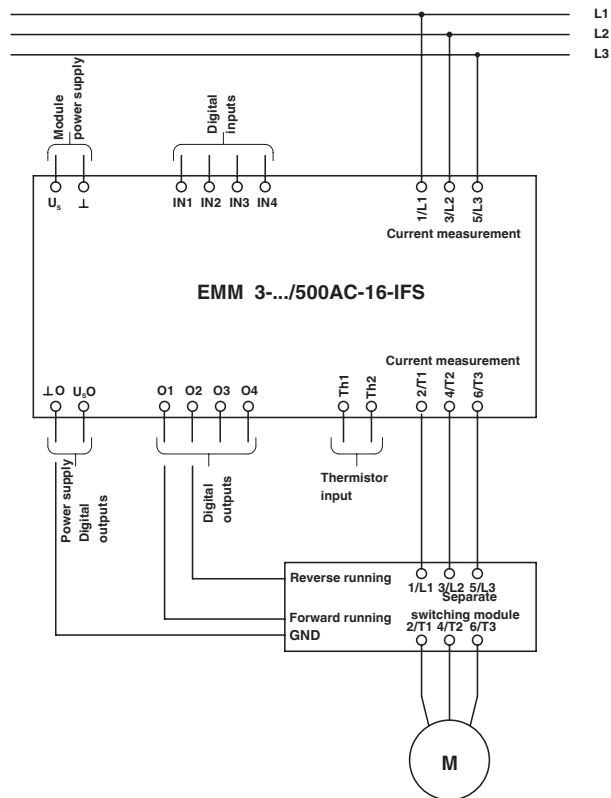
Norme/Disposizioni	EN 60947
	EN 60947-4-2

## Montaggio

Tipo di montaggio	Montaggio su guida DIN
Nota per il montaggio	affiancabile senza distanza
Posizione di installazione	Verticale (guida di supporto orizzontale)

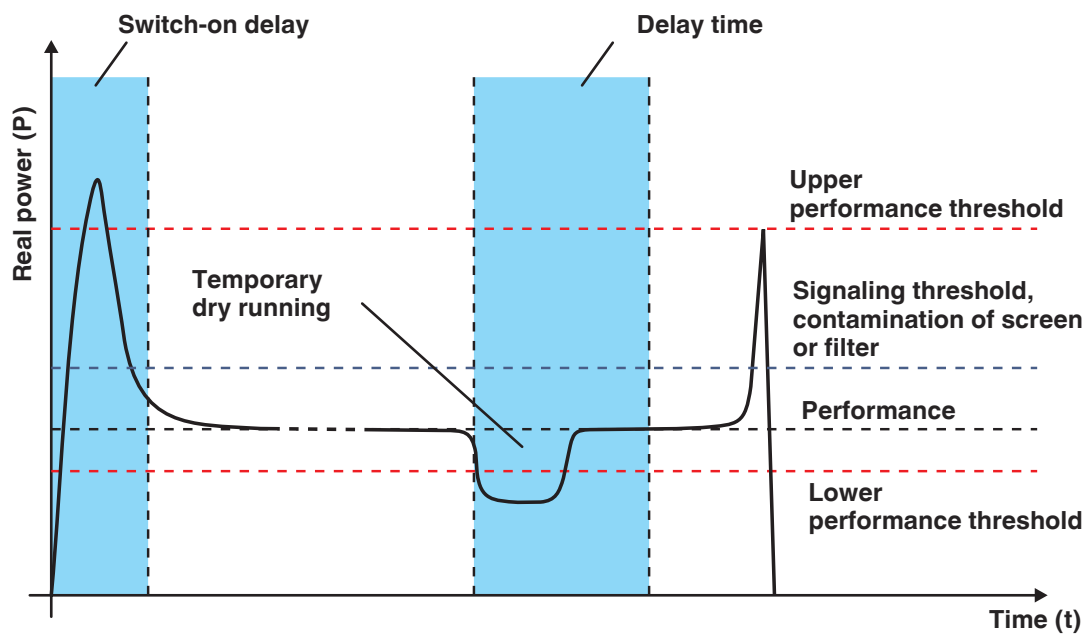
## Disegni

### Disegno collegamento



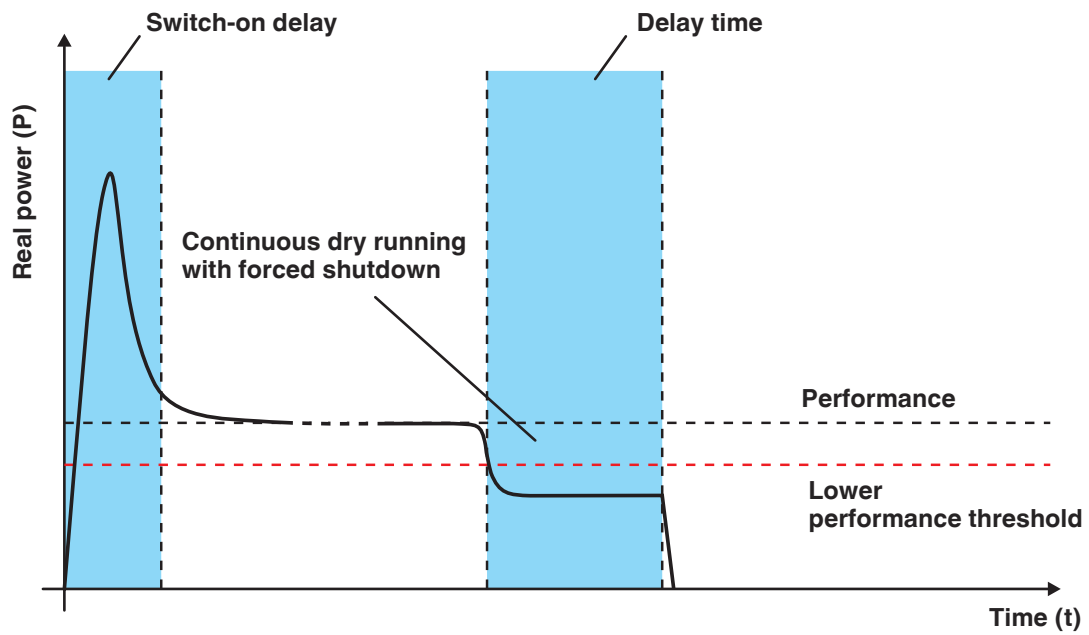


Diagramma



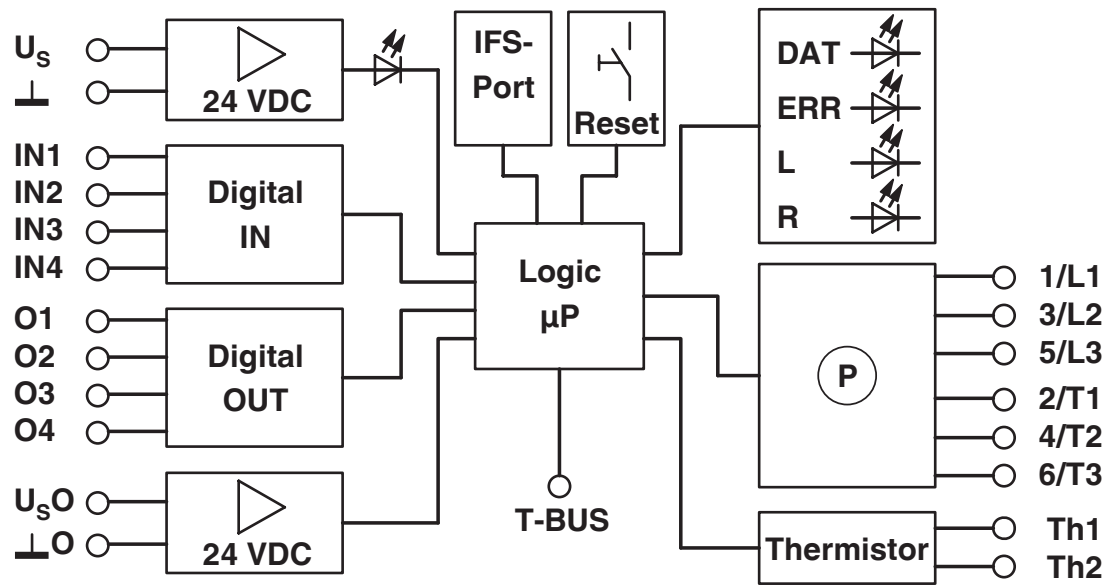
Controllo dello stato: bolle d'aria in pompe azionate da motore

Diagramma



Controllo dello stato: funzionamento a vuoto in pompe azionate da motore

Diagramma a blocchi



2297523

<https://www.phoenixcontact.com/it/prodotti/2297523>

## Classifiche

### ECLASS

ECLASS-13.0

27370804

### ETIM

ETIM 9.0

EC002572

### UNSPSC

UNSPSC 21.0

39121100

2297523

<https://www.phoenixcontact.com/it/prodotti/2297523>

## Environmental product compliance

### EU RoHS

Soddisfa i requisiti della direttiva RoHS	Sì
con eccezione delle deroghe, se note	7(a), 7(c)-I, 7(c)-II

### China RoHS

Environment friendly use period (EFUP)	EFUP-50
	Una tabella per la dichiarazione China RoHS in base all'articolo è disponibile nell'area di download di ciascun articolo alla voce "Dichiarazione del produttore". Per tutti gli articoli con EFUP-E non viene allestita né richiesta alcuna tabella per la dichiarazione China RoHS.

### EU REACH SVHC

Avviso di sostanza candidata REACH (n. CAS)	Lead(n. CAS: 7439-92-1)
SCIP	07341960-8044-459e-a799-c66798d5ef18

Phoenix Contact 2026 © - Tutti i diritti riservati  
<https://www.phoenixcontact.com>

PHOENIX CONTACT S.p.a.  
Via Bellini, 39/41  
20095 Cusano Milanino (MI)  
+39 02 660591  
[info\\_it@phoenixcontact.com](mailto:info_it@phoenixcontact.com)