

ELR W3-230AC/500AC- 9I - Motorstarter ibridi



2297060

<https://www.phoenixcontact.com/it/prodotti/2297060>

Si prega di notare che i dati visualizzati in questo PDF sono stati generati dal nostro catalogo online. I dati completi sono disponibili nella documentazione per l'utente. Si applicano le condizioni generali di utilizzo per i download.



Motorstarter ibrido per l'inversione di motori da 3~ AC fino a 500 V AC e corrente d'uscita 9 A, tensione di comando 230 V AC, disinserzione per sovraccarico impostabile, funzione di arresto d'emergenza fino a SIL 3/PL e connessione a vite

I vantaggi

- Spessore 22,5 mm
- Livello di protezione secondo IEC 61508-1: SIL 3, ISO 13849: PL e
- Risparmio di cablaggio
- Lunga vita elettrica
- Risparmio di spazio
- Ponticello a doppino trifase
- Corrente regolabile per funzione bimetallica
- Commutazione esente da usura

Dati commerciali

Codice articolo	2297060
Pezzi/conf.	1 Pezzi
Quantità di ordinazione minima	1 Pezzi
Codice vendita	DK7414
Codice prodotto	DK7414
GTIN	4046356170598
Peso per pezzo (confezione inclusa)	314,675 g
Peso per pezzo (confezione esclusa)	223,15 g
Numero tariffa doganale	85371098
Paese di origine	DE

Dati tecnici

Caratteristiche articolo

Tipo di prodotto	Motorstarter ibridi
Famiglia di prodotti	CONTACTRON
Funzionamento	100 % ED

Caratteristiche elettriche

Numero fasi	3
Tipologia del relè statico	Starter d'inversione
Frequenza di commutazione	≤ 2 Hz (in funzione del carico)
Potenza dissipata massima in condizioni nominali	13,5 W
Frequenza di commutazione	≤ 2 Hz (in funzione del carico)
Potenza dissipata massima	16,1 W
Potenza dissipata minima	2,6 W

Alimentazione

Tensione di alimentazione del circuito di comando di dimensionamento U_S	230 V AC
Range di tensione alimentazione di comando	92 V AC ... 253 V AC
Corrente di alimentazione, di comando, di dimensionamento I_S	4 mA
Frequenza di rete	40/100 Hz
Circuito di protezione	Prot. contro le sovratensioni

Caratteristiche di isolamento

Tensione di isolamento nominale	500 V
Tensione impulsiva di dimensionamento	6 kV
Categoria di sovratensione	III
Grado d'inquinamento	2
Caratteristiche di isolamento tra la tensione di ingresso di comando, la tensione di alimentazione di comando e il circuito ausiliario verso il circuito principale	Separazione sicura (IEC 60947-1) con tensione di esercizio ≤ 300 V AC
	Isolamento base (IEC 60947-1) con tensione di esercizio pari a 300 V AC ... 500 V AC
Caratteristiche di isolamento tra la tensione di ingresso di comando, la tensione di alimentazione di comando e il circuito ausiliario	Separazione sicura (IEC 60947-1) con circuito ausiliario ≤ 300 V AC

Dati di ingresso

Controllo

Denominazione ingresso	Ingresso di controllo destra/sinistra
Tensione di lavoro di dimensionamento U_C	230 V AC
Intervallo di tensione di attivazione	92 V AC ... 253 V AC
Corrente di lavoro di dimensionamento I_C	7 mA
Soglia di commutazione	44 V AC (Segnale "0")
	85 V AC (Segnale "1")

2297060

<https://www.phoenixcontact.com/it/prodotti/2297060>

Livello di commutazione	< 5 V DC (per ARRESTO DI EMERGENZA)
Tempo di accensione tipico	< 35 ms
Tempo di disinserimento tipico	< 80 ms

Dati di uscita

Uscita AC

Tens. di esercizio di dimensionam. U_e	500 V AC
Range tensione di esercizio	42 V AC ... 550 V AC
Corrente di esercizio I_e	9 A (AC-51)
	6,5 A (AC-53a)
Frequenza di rete	50/60 Hz
Range della corrente di carico	1,5 A ... 9 A (vedere derating)
Curva d'intervento a norma IEC 60947-4-2	Classe 10A
Tempo di raffreddamento	20 min (per Reset Auto)
Corrente di dispersione	0 mA
Tensione residua	< 0,5 V
Corrente impulsiva	100 A (t = 10 ms)
Circuito di protezione	Prot. contro le sovratensioni

Uscita di allarme

Nota	Messaggio di risposta: contatto di scambio a potenziale zero, contatto di segnale
Tipo di commutazione del contatto	1 contatto di scambio
Capacità di interruzione IEC 60947-5-1	3 A (230 V, AC15)
	2 A (24 V (DC13))
Tensione residua	< 0,5 V

Dati di collegamento

Circuito di comando

Collegamento	Connessione a vite
Lunghezza del tratto da spelare	8 mm
Filettatura	M3
Sezione conduttore rigida	0,2 mm ² ... 2,5 mm ²
Sezione conduttore flessibile	0,2 mm ² ... 2,5 mm ²
Sezione conduttore AWG	24 ... 14
Coppia di serraggio	0,5 Nm ... 0,6 Nm
	5 lb _f -in. ... 7 lb _f -in.

Circuito di carico

Collegamento	Connessione a vite
Lunghezza del tratto da spelare	8 mm
Filettatura	M3
Sezione conduttore rigida	0,2 mm ² ... 2,5 mm ²
Sezione conduttore flessibile	0,2 mm ² ... 2,5 mm ²

ELR W3-230AC/500AC- 9I - Motorstarter ibridi



2297060

<https://www.phoenixcontact.com/it/prodotti/2297060>

Sezione conduttore AWG	24 ... 14
Coppia di serraggio	0,5 Nm ... 0,6 Nm 5 lb _f -in. ... 7 lb _f -in.

Segnalazione

Segnalazione stato	LED (giallo)
Indicazione tensione di esercizio	LED verde
Segnalazione di errore	LED rosso

Dimensioni

Larghezza	22,5 mm
Altezza	107 mm
Profondità	114 mm

Indicazioni materiale

Classe di combustibilità a norma UL 94 (Custodia)	V0 (Custodia)
---	---------------

Condizioni ambientali e della vita elettrica

Condizioni ambientali

Grado di protezione	IP20
Temperatura ambiente (esercizio)	-25 °C ... 70 °C (tenere conto del derating)
Temperatura ambiente (stoccaggio/trasporto)	-40 °C ... 80 °C
Posizione elevata	≤ 2000 m

Omologazioni

ATEX

Siglatura	⊕ II (2) G [Ex e] [Ex d] [Ex px] ⊕ II (2) D [Ex t] [Ex p]
Certificato	PTB 07 ATEX 3145

Omologazione UL

Certificato	NLDX.E228652
-------------	--------------

Safety Integrity Level (SIL, IEC 61508)

Siglatura	≤ 3
Nota	Disinserimento sicuro

Safety Integrity Level (SIL, IEC 61508)

Siglatura	2
Nota	Protezione motore

Performance Level (ISO 13849)

Siglatura	≤ e
Nota	Disinserimento sicuro

categoria (ISO 13849)

ELR W3-230AC/500AC- 9I - Motorstarter ibridi



2297060

<https://www.phoenixcontact.com/it/prodotti/2297060>

Siglatura	≤ 3
Nota	Disinserimento sicuro

Dati UL

SCCR	100 kA (500 V AC (fusibile 30 A classe CC / 30 A classe J (High-Fault)))
	5 kA (500 V AC (fusibile 20 A RK5 (Standard-Fault)))
FLA	6,5 A (500 V AC)
Group installation	20 A (class RK5, SCCR 5kA, #24 - 14 AWG max. solid and stranded)
	30 A (class CC or J, SCCR 100kA, #24 - 14 AWG max, solid and stranded)
Category code	NLDX

Normative e prescrizioni

Norme / Disposizioni

Norme/Disposizioni	EN 60947
	IEC 61508
	ISO 13849

Montaggio

Tipo di montaggio	Montaggio su guida DIN
Nota per il montaggio	affiancabile con distanza = 20 mm
Posizione di installazione	Verticale (guida di supporto orizzontale)

2297060

<https://www.phoenixcontact.com/it/prodotti/2297060>

Disegni

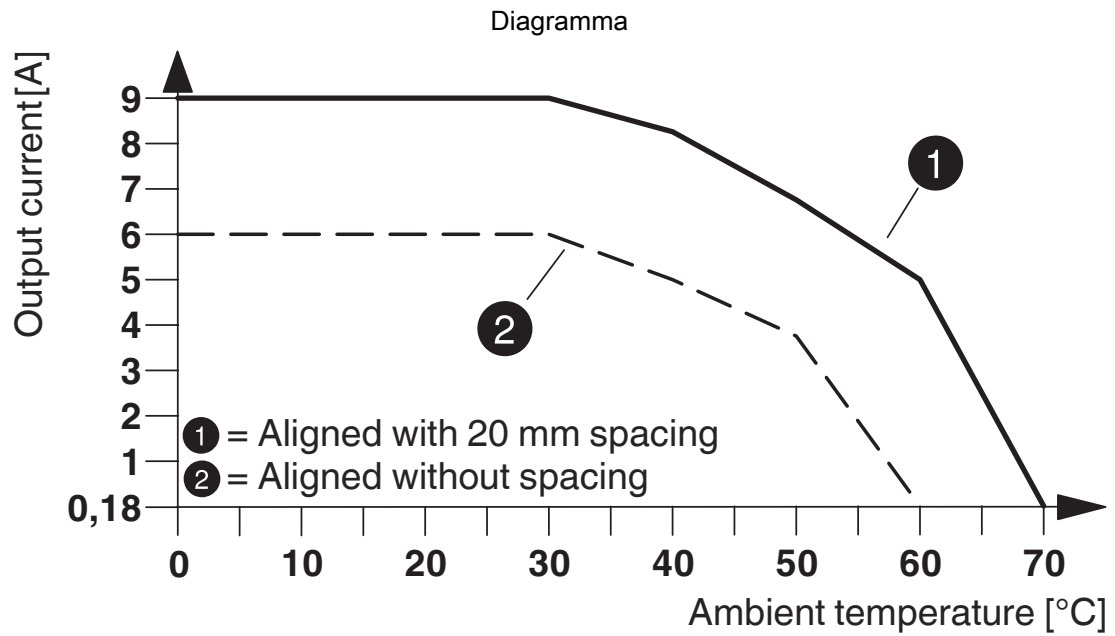


Diagramma derating

Schema di collegamento



Struttura convenzionale

Relè invertit. di carico per circuiti principali secondo la cat. 3

K1 + K2 = arresto di emergenza

K3 = avviamento sinistro

K4 = avviamento destro

F4 = relè di protezione motore

Schema di collegamento



Struttura convenzionale

Relè invertitori di carico per circuiti di controllo secondo la cat. 3

K1 + K2 = arresto di emergenza

K3 = avviamento sinistro

K4 = avviamento destro

K5 = PSR SCP-24DC.../relè di sicurezza

T1 = destro, T2 = sinistro, T3 = reset

S2 = arresto di emergenza

F4 = relè di protezione motore

Schema di collegamento



Struttura con CONTACTRON

Motor starter ibrido per circuiti di controllo e principali con funzione di inversione '4 in 1' secondo la categoria 3

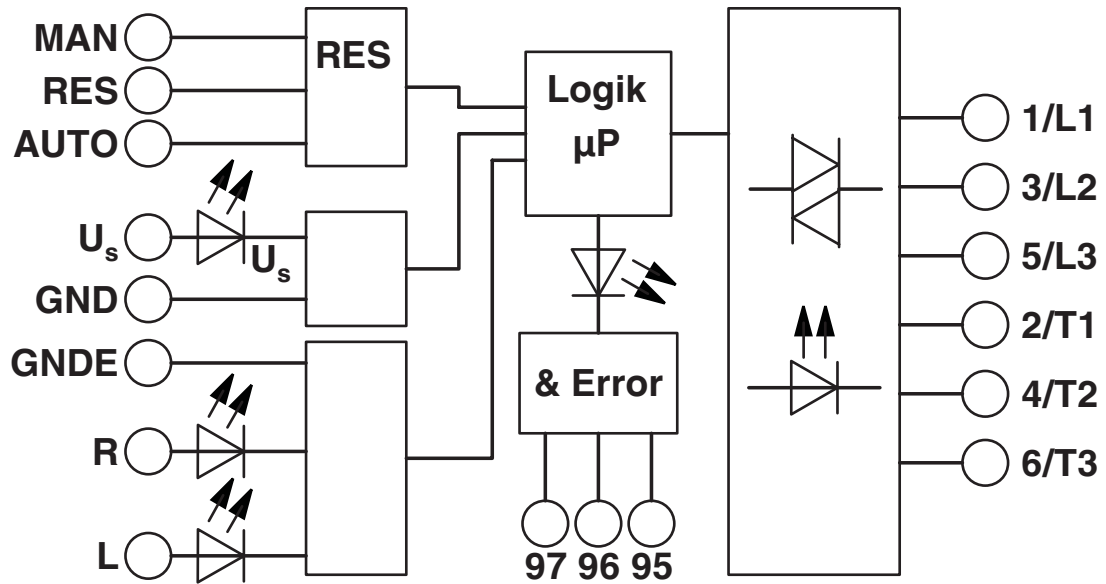
K1 = motor starter ibrido con funzione di inversione '4 in 1'

K5 = PSR SCP-24DC.../relè di sicurezza

T1 = destro, T2 = sinistro, T3 = reset

S2 = arresto di emergenza

Diagramma a blocchi



ELR W3-230AC/500AC- 9I - Motorstarter ibridi



2297060

<https://www.phoenixcontact.com/it/prodotti/2297060>

Omologazioni

To download certificates, visit the product detail page: <https://www.phoenixcontact.com/it/prodotti/2297060>



IECEE CB Scheme

ID omologazione: DE1-55728



EAC

ID omologazione: RU*C-DE.*08.B.00520*



UL Listed

ID omologazione: FILE E 323771



CCC

ID omologazione: 2016010304871315



cUL Listed

ID omologazione: FILE E 323771



cUL Listed

ID omologazione: E228652



UL Listed

ID omologazione: E228652



CCC

ID omologazione: 2024010304672817

DNV

ID omologazione: TAA00002HK



ATEX

ID omologazione: PTB 07 ATEX 3145

ELR W3-230AC/500AC- 9I - Motorstarter ibridi



2297060

<https://www.phoenixcontact.com/it/prodotti/2297060>

Classifiche

ECLASS

ECLASS-13.0	27370905
ECLASS-15.0	27370905
ECLASS-15.0 ASSET	27250101

ETIM

ETIM 10.0	EC001037
-----------	----------

UNSPSC

UNSPSC 21.0	25173900
-------------	----------

2297060

<https://www.phoenixcontact.com/it/prodotti/2297060>

Environmental product compliance

EU RoHS

Soddisfa i requisiti della direttiva RoHS	Sì
con eccezione delle deroghe, se note	7(a), 7(c)-I

China RoHS

Environment friendly use period (EFUP)	EFUP-50
	Una tabella per la dichiarazione China RoHS in base all'articolo è disponibile nell'area di download di ciascun articolo alla voce "Dichiarazione del produttore". Per tutti gli articoli con EFUP-E non viene allestita né richiesta alcuna tabella per la dichiarazione China RoHS.

EU REACH SVHC

Avviso di sostanza candidata REACH (n. CAS)	Lead(n. CAS: 7439-92-1)
SCIP	c744d85d-dc33-43d3-9a0e-2ac80111ea71

Phoenix Contact 2026 © - Tutti i diritti riservati
<https://www.phoenixcontact.com>

PHOENIX CONTACT S.p.a.
Via Bellini, 39/41
20095 Cusano Milanino (MI)
+39 02 660591
info_it@phoenixcontact.com