

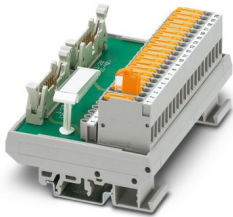
FLKM-2FLK14/KDS3-MT/PPA/S7 - Modulo passivo



2295062

<https://www.phoenixcontact.com/it/prodotti/2295062>

Si prega di notare che i dati visualizzati in questo PDF sono stati generati dal nostro catalogo online. I dati completi sono disponibili nella documentazione per l'utente. Si applicano le condizioni generali di utilizzo per i download.



Modulo VARIOFACE per Siemens SIMATIC® S7-300, per max. 16 canali con siglatura specifica SIMATIC® (1 - 20), morsetto sezionatore e presa di prova, larghezza modulo: 113 mm

I vantaggi

- Siglatura numerica (1-20)
- Speciale per S7-300 (in combinazione con l'adattatore frontale FLKM 14-PA-S300, cod. art.: 2299770)

Dati commerciali

Codice articolo	2295062
Pezzi/conf.	1 Pezzi
Quantità di ordinazione minima	1 Pezzi
Codice vendita	DK218S
Codice prodotto	DK218S
GTIN	4017918339982
Peso per pezzo (confezione inclusa)	261,3 g
Peso per pezzo (confezione esclusa)	251,8 g
Numero tariffa doganale	85369010
Paese di origine	DE

2295062

<https://www.phoenixcontact.com/it/prodotti/2295062>

Dati tecnici

Caratteristiche articolo

Tipo di prodotto	Modulo di interfaccia
Famiglia di prodotti	VARIOFACE
Numero di poli	14
Numero di canali	2
	4
	6
	8
	16

Caratteristiche di isolamento: Distanze in aria e linee di fuga

isolamento	Isolamento funzionale
Categoria di sovratensione	II
Grado di inquinamento	2

Caratteristiche elettriche

Tensione di esercizio (DC)	≤ 60 V DC
Corrente (per derivazione)	≤ 1 A
Corrente (Alimentazione di tensione)	≤ 3 A

Distanze in aria e linee di fuga

Tensione di isolamento nominale	63 V
Tensione impulsiva di dimensionamento	0,6 kV (1,2 / 50 μ s)

Controllore supportato: GE-FANUC 90-30

Scheda I/O adatta	IC693 MDL732
	IC693 MDL733
	IC693 MDL740
	IC693 MDL741
	IC693 MDL742
	IC693 ALG220
	IC693 ALG221
	IC693 ALG222
	IC693 ALG223
	IC693 ALG390
	IC693 ALG391
	IC693 ALG392
	IC693 ALG442

Controllore supportato: SIEMENS S7-300 / ET 200 M

Scheda I/O adatta	CPU 312C
	CPU 313C-2DP
	CPU 314C-2PtP

FLKM-2FLK14/KDS3-MT/PPA/S7 - Modulo passivo



2295062

<https://www.phoenixcontact.com/it/prodotti/2295062>

	6ES7321-1BH50-0AA0
	6ES7321-7BH01-0AB0
	6ES7321-1BH02-0AA0
	6ES7321-1BL00-0AA0
	6ES7322-1BH01-0AA0
	6ES7322-8BF00-0AB0
	6ES7322-1BL00-0AA0
	6ES7323-1BH01-0AA0
	6ES7323-1BL00-0AA0
	6ES7331-7KF02-0AB0
	6ES7331-7KB02-0AB0
	6ES7331-7NF00-0AB0
	6ES7331-7PF01-0AB0
	6ES7331-7PF11-0AB0
	6ES7332-5HD01-0AB0
	6ES7332-5HB01-0AB0
	6ES7332-7ND02-0AB0
	6ES7334-0CE01-0AA0
	6ES7334-0KE00-0AB0
	6ES7335-7HG01-0AB0
	6ES7335-7HG01-0AB0
	6ES7338-4BC01-0AB0
	6ES7350-1AH03-0AE0
	6ES7350-2AH01-0AE0
	6ES7351-1AH01-0AE0
	6ES7352-1AH02-0AE0
	6ES7353-1AH01-0AE0
	6ES7354-1AH01-0AE0
	6ES7355-0VH10-0AE0
	6ES7355-1VH10-0AE0
	6ES7357-4AH01-0AE0
	6ES7321-7BH01-0AB0
	6ES7321-1BH10-0AA0
	6ES7322-1BH10-0AA0
	CPU 313C
	CPU 313C-2PiP
	6ES7336-4GE00-0AB0

Dati di collegamento

Collegamento 1 (livello di controllo)

Attacco a norma	IEC 60603-13
Collegamento	Connettore maschio IDC/FLK
Numero collegamenti	2

FLKM-2FLK14/KDS3-MT/PPA/S7 - Modulo passivo



2295062

<https://www.phoenixcontact.com/it/prodotti/2295062>

Numero di poli	14
Cicli di manovra	> 50
Passo	2,54 mm

Collegamento 2 (livello di campo)

Collegamento	Attacco a vite con coltello sezionatore
Lunghezza del tratto da spelare	8 mm
Filettatura	M3
Numero di poli	20
Sezione conduttore rigida	0,2 mm ² ... 4 mm ²
Sezione conduttori rigidi (2 conduttori della stessa sezione)	0,2 mm ² ... 1 mm ²
Sezione conduttore flessibile	0,2 mm ² ... 4 mm ²
	0,25 mm ² ... 2,5 mm ² (Capocorda montato senza collare di isolamento)
	0,25 mm ² ... 1,5 mm ² (Capocorda con collare in plastica)
Sezione conduttori flessibili (2 conduttori della stessa sezione)	0,2 mm ² ... 1 mm ²
	0,25 mm ² ... 0,75 mm ² (Capocorda montato senza collare di isolamento)
	0,5 mm ² ... 1 mm ² (Capocorda montato TWIN con collare di isolamento)
Sezione conduttore AWG	24 ... 12
Coppia di serraggio	0,5 Nm ... 0,6 Nm
Passo	5,08 mm

Collegamento 3 (livello di campo)

Collegamento	Presca di prova
Numero di poli	20

Segnalazione

Indicazione di stato disponibile	no
----------------------------------	----

Dimensioni

Dimensioni articolo

Larghezza	112,3 mm
Altezza	79,35 mm
Profondità	51,48 mm

Indicazioni materiale

Colore	grigio (RAL 7042)
Materiale isolante custodia	PVC

Condizioni ambientali e della vita elettrica

Condizioni ambientali

Grado di protezione (Modulo)	IP00
Grado di protezione (Luogo di installazione)	≥ IP54

FLKM-2FLK14/KDS3-MT/PPA/S7 - Modulo passivo



2295062

<https://www.phoenixcontact.com/it/prodotti/2295062>

Temperatura ambiente (esercizio)	-20 °C ... 50 °C
Temperatura ambiente (stoccaggio/trasporto)	-20 °C ... 70 °C
Posizione elevata	≤ 2000 m

Omologazioni

UKCA

Certificato	Conformità UKCA
-------------	-----------------

Normative e prescrizioni

Distanze in aria e linee di fuga

Norme/Disposizioni	EN IEC 60664-1
--------------------	----------------

Montaggio

Tipo di montaggio	Montaggio su guida DIN
Posizione di installazione	a scelta

Note

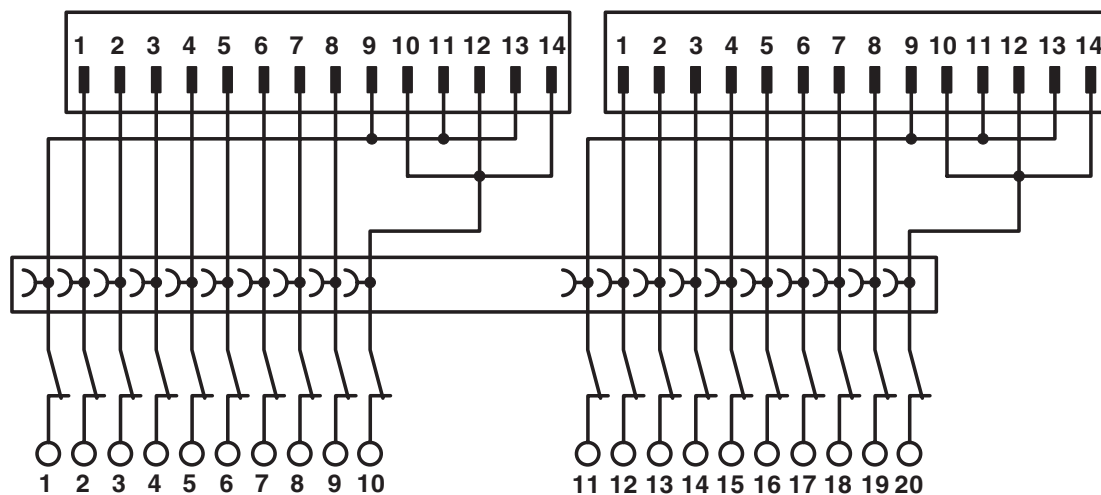
Nota per il funzionamento	Per l'uso conforme è necessario rispettare le specifiche della direttiva d'installazione (vedi download). Per le applicazioni o l'uso con prodotti di terzi è necessario rispettare anche le specifiche, gli avvertimenti e le avvertenze di sicurezza del rispettivo produttore terzo.
---------------------------	---

2295062

<https://www.phoenixcontact.com/it/prodotti/2295062>

Disegni

Schema di collegamento





Schema di collegamento FLKM-2FLK14/KDS3-MT/PPA/S7

2295062

<https://www.phoenixcontact.com/it/prodotti/2295062>

Omologazioni

 To download certificates, visit the product detail page: <https://www.phoenixcontact.com/it/prodotti/2295062>

 UL Listed ID omologazione: E238705				
	Tensione nominale U_N	Corrente nominale I_N	Sezione AWG	Sezione mm^2
keine				
	24 V	1 A	-	-

 cUL Listed ID omologazione: E238705				
	Tensione nominale U_N	Corrente nominale I_N	Sezione AWG	Sezione mm^2
keine				
	24 V	1 A	-	-

2295062

<https://www.phoenixcontact.com/it/prodotti/2295062>

Classifiche

ECLASS

ECLASS-13.0	27141152
ECLASS-15.0	27141152

ETIM

ETIM 10.0	EC002780
-----------	----------

UNSPSC

UNSPSC 21.0	39121400
-------------	----------

2295062

<https://www.phoenixcontact.com/it/prodotti/2295062>

Environmental product compliance

EU RoHS

Soddisfa i requisiti della direttiva RoHS	Sì
con eccezione delle deroghe, se note	6(c)

China RoHS

Environment friendly use period (EFUP)	EFUP-50
	Una tabella per la dichiarazione China RoHS in base all'articolo è disponibile nell'area di download di ciascun articolo alla voce "Dichiarazione del produttore". Per tutti gli articoli con EFUP-E non viene allestita né richiesta alcuna tabella per la dichiarazione China RoHS.

EU REACH SVHC

Avviso di sostanza candidata REACH (n. CAS)	Lead(n. CAS: 7439-92-1)
SCIP	c91ed6d0-bbd5-4d28-be1b-80c01f817c39

Phoenix Contact 2026 © - Tutti i diritti riservati

<https://www.phoenixcontact.com>

PHOENIX CONTACT S.p.a.

Via Bellini, 39/41

20095 Cusano Milanino (MI)

+39 02 660591

info_it@phoenixcontact.com