

FLKM 14/8M/SI/PLC - Modulo passivo



2294487

<https://www.phoenixcontact.com/it/prodotti/2294487>

Si prega di notare che i dati visualizzati in questo PDF sono stati generati dal nostro catalogo online. I dati completi sono disponibili nella documentazione per l'utente. Si applicano le condizioni generali di utilizzo per i download.



Modulo VARIOFACE, per 8 canali, ognuno con un morsetto supplementare e fusibile per segnale, (potenziale negativo comune)

I vantaggi

- Fusibile a innesto (IEC 127-3, 2AF) per alimentazione di tensione (F2)
- Siglatura a byte
- Connessione negativa per segnale
- Fusibile a innesto (IEC 127-3, 1AF) per ciascuna linea di segnale (F1)
- Utilizzabile per moduli I/O digitali

Dati commerciali

Codice articolo	2294487
Pezzi/conf.	1 Pezzi
Quantità di ordinazione minima	1 Pezzi
Nota	Produzione su ordinazione (non è possibile effettuare resi)
Codice vendita	DK2181
Codice prodotto	DK2181
GTIN	4017918148966
Peso per pezzo (confezione inclusa)	134 g
Peso per pezzo (confezione esclusa)	130,6 g
Numero tariffa doganale	85369010
Paese di origine	DE

Dati tecnici

Caratteristiche articolo

Tipo di prodotto	Modulo di interfaccia
Famiglia di prodotti	VARIOFACE
Numero di poli	14
Numero di canali	8

Caratteristiche di isolamento: Distanze in aria e linee di fuga

isolamento	Isolamento funzionale
Categoria di sovratensione	II
Grado di inquinamento	2

Caratteristiche elettriche

Tensione di esercizio (DC)	≤ 60 V DC
Fusibile	1 A TR5 (rapido) (F1 ... F8) 2 A TR5 (rapido) (F9)
Corrente (per derivazione)	≤ 1 A
Corrente (Alimentazione di tensione)	≤ 2 A

Distanze in aria e linee di fuga

Tensione di isolamento nominale	63 V
Tensione impulsiva di dimensionamento	0,6 kV (1,2 / 50 µs)

Controllore supportato: SIEMENS S7-1500

Scheda I/O adatta	6ES7521-1BH00-0AB0
	6ES7521-1BH50-0AA0
	6ES7521-1BL00-0AB0
	6ES7521-1BP00-0AA0 (Sinking mode)
	6ES7522-1BH00-0AB0
	6ES7522-1BH01-0AB0
	6ES7522-1BL00-0AB0
	6ES7522-1BL01-0AB0
	6ES7522-1BP00-0AA0
	6ES7522-1BP50-0AA0
	6ES7523-1BP50-0AA0 (DI32 (Sinking mode)/DQ32)

Controllore supportato: ABB S800 I/O

Scheda I/O adatta	DO810
	DO840

Controllore supportato: ALLEN-BRADLEY ControlLogix

Scheda I/O adatta	1756-IB32
	1756-OB32
	1756-IN16

FLKM 14/8M/SI/PLC - Modulo passivo



2294487

<https://www.phoenixcontact.com/it/prodotti/2294487>

	1756-IB16
	1756-IC16
	1756-OB16E

Controllore supportato: HONEYWELL Experion PKS C200

Scheda I/O adatta	TC-IDD 321
	TC-ODD 321

Controllore supportato: SCHNEIDER ELECTRIC Modicon TSX QUANTUM

Scheda I/O adatta	DDI 353
	DDI 853
	DAI 453
	DDO 353

Controllore supportato: MITSUBISHI MELSEC Q

Scheda I/O adatta	QX81
	QY81P
	QX41
	QX41-S1
	QX42
	QX42-S1
	QX71
	QX72
	QY41P
	QY42P
	QY71
	QH42P
	QX82
	QX82-S1
	QY82P

Controllore supportato: SIEMENS S7-300 / ET 200 M

Scheda I/O adatta	CPU 313C-2DP
	CPU 314C-2DP
	CPU 314C-2PiP
	6ES7321-1BH02-0AA0
	6ES7321-1BL00-0AA0
	6ES7322-1BH01-0AA0
	6ES7322-1BL00-0AA0
	6ES7323-1BH01-0AA0
	6ES7323-1BL00-0AA0
	6ES7321-1BH10-0AA0
	6ES7322-1BH10-0AA0
	CPU 313C
	CPU 313C-2PiP

FLKM 14/8M/SI/PLC - Modulo passivo



2294487

<https://www.phoenixcontact.com/it/prodotti/2294487>

Controllore supportato: GE-FANUC RX3i

Scheda I/O adatta	IC694MDL754
	IC694MDL660

Controllore supportato: MITSUBISHI MELSEC L

Scheda I/O adatta	LX41C4
	LX42C4
	LY41NT1P
	LY42NT1P
	LY41PT1P
	LY42PT1P

Dati di collegamento

Collegamento 1 (livello di controllo)

Attacco a norma	IEC 60603-13
Collegamento	Connettore maschio IDC/FLK
Numero collegamenti	1
Numero di poli	14
Cicli di manovra	> 50
Passo	2,54 mm

Collegamento 2 (livello di campo)

Collegamento	Connessione a vite
Lunghezza del tratto da spelare	7 mm
Filettatura	M3
Numero di poli	18
Sezione conduttore rigida	0,2 mm ² ... 4 mm ²
Sezione conduttori rigidi (2 conduttori della stessa sezione)	0,2 mm ² ... 1,5 mm ²
Sezione conduttore flessibile	0,2 mm ² ... 2,5 mm ²
	0,25 mm ² ... 1,5 mm ² (Capocorda montato senza collare di isolamento)
	0,25 mm ² ... 2,5 mm ² (Capocorda con collare in plastica)
Sezione conduttori flessibili (2 conduttori della stessa sezione)	0,2 mm ² ... 1,5 mm ²
	0,25 mm ² ... 0,75 mm ² (Capocorda montato senza collare di isolamento)
	0,5 mm ² ... 0,5 mm ² (Capocorda montato TWIN con collare di isolamento)
Sezione conduttore AWG	24 ... 12
Coppia di serraggio	0,5 Nm ... 0,6 Nm
Passo	5,08 mm

Segnalazione

Indicazione di stato disponibile	no
----------------------------------	----

Dimensioni

FLKM 14/8M/SI/PLC - Modulo passivo



2294487

<https://www.phoenixcontact.com/it/prodotti/2294487>

Dimensioni articolo

Larghezza	55,8 mm
Altezza	89,6 mm
Profondità	65,9 mm

Indicazioni materiale

Colore	grigio (RAL 7042)
Materiale isolante custodia	PVC

Condizioni ambientali e della vita elettrica

Condizioni ambientali

Grado di protezione (Modulo)	IP00
Grado di protezione (Luogo di installazione)	≥ IP54
Temperatura ambiente (esercizio)	-20 °C ... 50 °C
Temperatura ambiente (stoccaggio/trasporto)	-20 °C ... 70 °C
Posizione elevata	≤ 2000 m

Omologazioni

UKCA

Certificato	Conformità UKCA
-------------	-----------------

Normative e prescrizioni

Distanze in aria e linee di fuga

Norme/Disposizioni	EN IEC 60664-1
--------------------	----------------

Montaggio

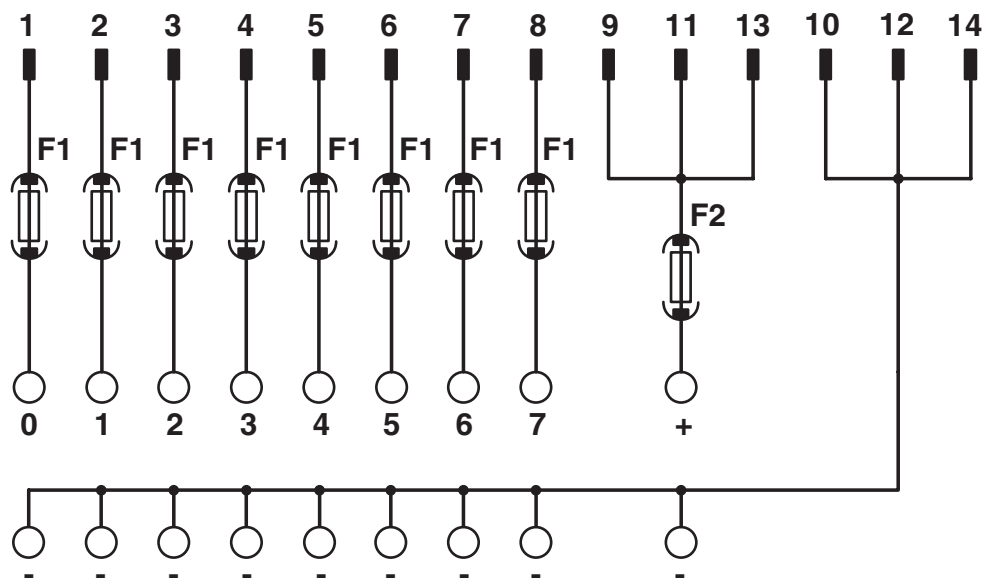
Tipo di montaggio	Montaggio su guida DIN
Posizione di installazione	a scelta

Note

Nota per il funzionamento	Per l'uso conforme è necessario rispettare le specifiche della direttiva d'installazione (vedi download). Per le applicazioni o l'uso con prodotti di terzi è necessario rispettare anche le specifiche, gli avvertimenti e le avvertenze di sicurezza del rispettivo produttore terzo.
---------------------------	---

Disegni

Schema di collegamento



Schema di collegamento FLKM 14/8M/SI/PLC

FLKM 14/8M/SI/PLC - Modulo passivo





2294487

<https://www.phoenixcontact.com/it/prodotti/2294487>

Omologazioni

📄 To download certificates, visit the product detail page: <https://www.phoenixcontact.com/it/prodotti/2294487>

 cUL Recognized ID omologazione: E238705				
	Tensione nominale U_N	Corrente nominale I_N	Sezione AWG	Sezione mm^2
keine				
	125 V	1 A	-	-

 UL Recognized ID omologazione: E238705				
	Tensione nominale U_N	Corrente nominale I_N	Sezione AWG	Sezione mm^2
keine				
	125 V	1 A	-	-

FLKM 14/8M/SI/PLC - Modulo passivo



2294487

<https://www.phoenixcontact.com/it/prodotti/2294487>

Classifiche

ECLASS

ECLASS-13.0	27141152
ECLASS-15.0	27141152

ETIM

ETIM 10.0	EC002780
-----------	----------

UNSPSC

UNSPSC 21.0	39121400
-------------	----------

2294487

<https://www.phoenixcontact.com/it/prodotti/2294487>

Environmental product compliance

EU RoHS

Soddisfa i requisiti della direttiva RoHS	Sì
con eccezione delle deroghe, se note	6(c)

China RoHS

Environment friendly use period (EFUP)	EFUP-50
	Una tabella per la dichiarazione China RoHS in base all'articolo è disponibile nell'area di download di ciascun articolo alla voce "Dichiarazione del produttore". Per tutti gli articoli con EFUP-E non viene allestita né richiesta alcuna tabella per la dichiarazione China RoHS.

EU REACH SVHC

Avviso di sostanza candidata REACH (n. CAS)	Lead(n. CAS: 7439-92-1)
SCIP	e17c6b09-5e65-4ef0-8f40-d01b037e87a2

Phoenix Contact 2026 © - Tutti i diritti riservati
<https://www.phoenixcontact.com>

PHOENIX CONTACT S.p.a.
Via Bellini, 39/41
20095 Cusano Milanino (MI)
+39 02 660591
info_it@phoenixcontact.com