

FRONT-SFL 2,5/D32 - Connettore femmina



2285593

<https://www.phoenixcontact.com/it/prodotti/2285593>

Si prega di notare che i dati visualizzati in questo PDF sono stati generati dal nostro catalogo online. I dati completi sono disponibili nella documentazione per l'utente. Si applicano le condizioni generali di utilizzo per i download.



BOX



Connettore femmina 19", colore: verde, numero poli: 32, serie di prodotti: FRONT-SFL 2,5, passo: 0 mm, tipo di confezione: confezionato nel cartone

Dati commerciali

Codice articolo	2285593
Pezzi/conf.	10 Pezzi
Quantità di ordinazione minima	10 Pezzi
Codice vendita	AAHHAA
Codice prodotto	AAHHAA
GTIN	4017918055998
Peso per pezzo (confezione inclusa)	119,34 g
Peso per pezzo (confezione esclusa)	119,253 g
Numero tariffa doganale	85369010
Paese di origine	PL

FRONT-SFL 2,5/D32 - Connettore femmina

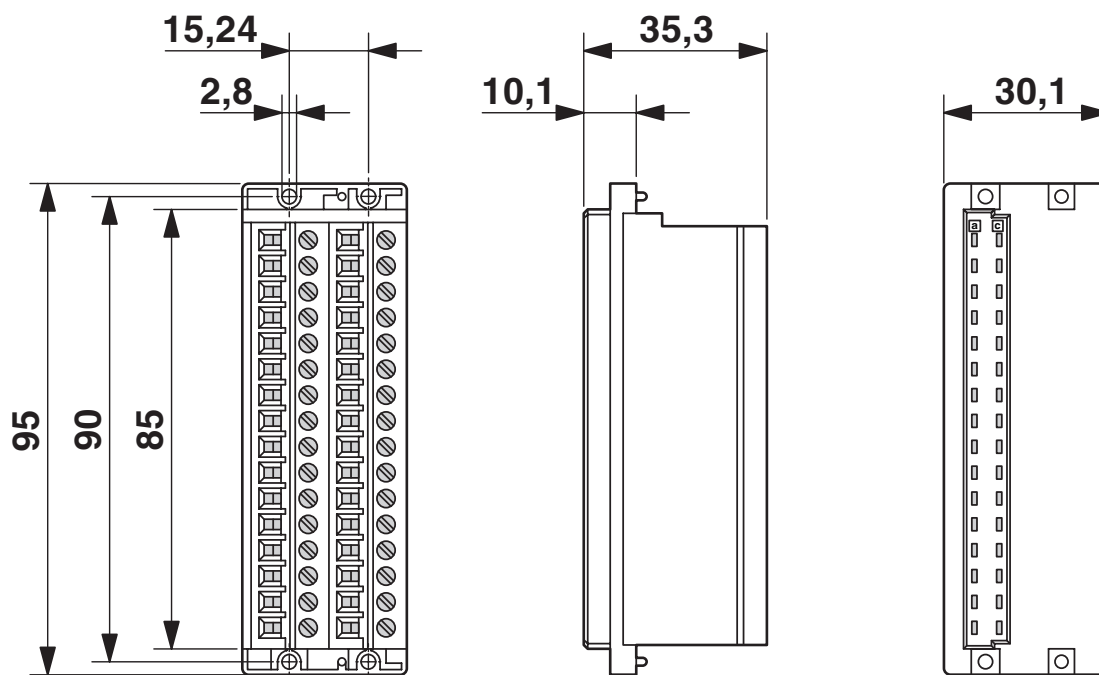
2285593

<https://www.phoenixcontact.com/it/prodotti/2285593>



Disegni

Disegno quotato



FRONT-SFL 2,5/D32 - Connettore femmina




2285593

<https://www.phoenixcontact.com/it/prodotti/2285593>

Omologazioni

To download certificates, visit the product detail page: <https://www.phoenixcontact.com/it/prodotti/2285593>

 cULus Recognized ID omologazione: E60425-19860303		Tensione nominale U_N	Corrente nominale I_N	Sezione AWG	Sezione mm^2
B		250 V	4 A	30 - 12	-
D		300 V	4 A	30 - 12	-

FRONT-SFL 2,5/D32 - Connettore femmina



2285593

<https://www.phoenixcontact.com/it/prodotti/2285593>

Classifiche

ECLASS

ECLASS-13.0	27460101
ECLASS-15.0	27460101

ETIM

ETIM 10.0	EC002643
-----------	----------

UNSPSC

UNSPSC 21.0	39121400
-------------	----------

FRONT-SFL 2,5/D32 - Connettore femmina



2285593

<https://www.phoenixcontact.com/it/prodotti/2285593>

Environmental product compliance

EU RoHS

Soddisfa i requisiti della direttiva RoHS

Sì, Nessuna deroga

China RoHS

Environment friendly use period (EFUP)

EFUP-E

Nessuna sostanza pericolosa al di sopra dei valori limite

EU REACH SVHC

Avviso di sostanza candidata REACH (n. CAS)

Nessuna sostanza con una percentuale di massa maggiore dello 0,1%

Phoenix Contact 2026 © - Tutti i diritti riservati
<https://www.phoenixcontact.com>

PHOENIX CONTACT S.p.a.
Via Bellini, 39/41
20095 Cusano Milanino (MI)
+39 02 660591
info_it@phoenixcontact.com