

# PACT MCR-V1-21-44-125-5A-1 - Trasformatore di corrente



2277763

<https://www.phoenixcontact.com/it/prodotti/2277763>

Si prega di notare che i dati visualizzati in questo PDF sono stati generati dal nostro catalogo online. I dati completi sono disponibili nella documentazione per l'utente. Si applicano le condizioni generali di utilizzo per i download.



Trasformatore di corrente circolare, corrente primaria 125 A AC; corrente secondaria 5 A AC; classe di precisione 1; potenza nominale 3,75 VA

## Dati commerciali

|                                     |               |
|-------------------------------------|---------------|
| Codice articolo                     | 2277763       |
| Pezzi/conf.                         | 1 Pezzi       |
| Quantità di ordinazione minima      | 1 Pezzi       |
| Codice vendita                      | CMMA11        |
| Codice prodotto                     | CMMA11        |
| GTIN                                | 4046356502054 |
| Peso per pezzo (confezione inclusa) | 212,9 g       |
| Peso per pezzo (confezione esclusa) | 100 g         |
| Numero tariffa doganale             | 85043129      |
| Paese di origine                    | DE            |

# PACT MCR-V1-21-44-125-5A-1 - Trasformatore di corrente



2277763

<https://www.phoenixcontact.com/it/prodotti/2277763>

## Dati tecnici

### Caratteristiche articolo

|                      |                                  |
|----------------------|----------------------------------|
| Tipo di prodotto     | Current transformer              |
| Famiglia di prodotti | Trasformatore di corrente a tubo |

### Caratteristiche elettriche

|                                 |                                  |
|---------------------------------|----------------------------------|
| Tensione di isolamento nominale | 1 kV (Fase/connettore di neutro) |
|---------------------------------|----------------------------------|

### Note generali

|                   |                                  |
|-------------------|----------------------------------|
| tarabile          | no                               |
| Tipo convertitore | Trasformatore di corrente a tubo |

## Dati di ingresso

### Trasformatori di corrente

|  |                                  |
|--|----------------------------------|
| Potenza nominale                                     | 3,75 VA                          |
| Corrente di cortocircuito di dimensionamento termica | $I_{th} = 60 * I_n$              |
| Corrente di dimensionamento termico permanente       | $I_d = 1,2 * I_n$                |
| Corrente impulsiva di dimensionamento                | $I_{dyn} = 2,5 * I_{th}$         |
| Frequenza nominale $f_n$                             | 50 Hz<br>60 Hz                   |
| Corrente nominale primaria $I_{pn}$                  | 0 A AC ... 125 A AC              |
| tarabile   | no                               |
| Tipo convertitore                                    | Trasformatore di corrente a tubo |

## Dati di uscita

### Segnale

|  |                    |
|--|--------------------|
| Denominazione                              | Uscita di corrente |
| Corrente nominale secondaria $I_{sn}$      | 5 A AC             |
| Fattore di limitazione della sovracorrente | FS 5               |
| Classe di precisione                       | 1                  |

## Dati di collegamento

|                               |   |
|-------------------------------|---|
| Collegamento                  | Connessione a vite                          |
| Sezione conduttore flessibile | 2x 10 mm <sup>2</sup> (Morsetti secondari,) |
| Coppia di serraggio           | 2 Nm  |

## Dimensioni

### Dimensioni articolo

|            |       |
|------------|-------|
| Larghezza  | 31 mm |
| Altezza    | 68 mm |
| Profondità | 44 mm |

# PACT MCR-V1-21-44-125-5A-1 - Trasformatore di corrente



2277763

<https://www.phoenixcontact.com/it/prodotti/2277763>

## Dimensioni articolo con montaggio alternativo

|            |       |
|------------|-------|
| Larghezza  | 44 mm |
| Altezza    | 68 mm |
| Profondità | 31 mm |

## Conduttore rotondo

|          |       |
|----------|-------|
| Diametro | 20 mm |
|----------|-------|

## Indicazioni materiale

|  |                   |
|--|-------------------|
| Colore                                 | grigio (RAL 7042) |
| Classe di combustibilità a norma UL 94 | V0 (Custodia)     |
| Materiale custodia                     | PA 6.6            |

## Condizioni ambientali e della vita elettrica

### Condizioni ambientali

|   |  |
|---|--|
| Temperatura ambiente (esercizio)            | -25 °C ... 40 °C                                 |
| Temperatura ambiente (stoccaggio/trasporto) | -25 °C ... 40 °C                                 |
| Posizione elevata                           | ≤ 1000 m   |
| Umidità dell'aria consentita (esercizio)    | Impiego solo in interni e in assenza di condensa |
| Categoria materiale isolante                | H  |

## Omologazioni

### CE

|             |               |
|-------------|---------------|
| Certificato | Conformità CE |
|-------------|---------------|

### UKCA

|             |                 |
|-------------|-----------------|
| Certificato | Conformità UKCA |
|-------------|-----------------|

### UL, USA / Canada

|           |               |
|-----------|---------------|
| Siglatura | XODW8.E323953 |
|-----------|---------------|

## Normative e prescrizioni

|                    |          |
|--------------------|----------|
| Norme/Disposizioni | EN 61869 |
|--------------------|----------|

## Montaggio

|                   |                        |
|-------------------|------------------------|
| Tipo di montaggio | Montaggio su guida DIN |
|                   | Montaggio a parete     |

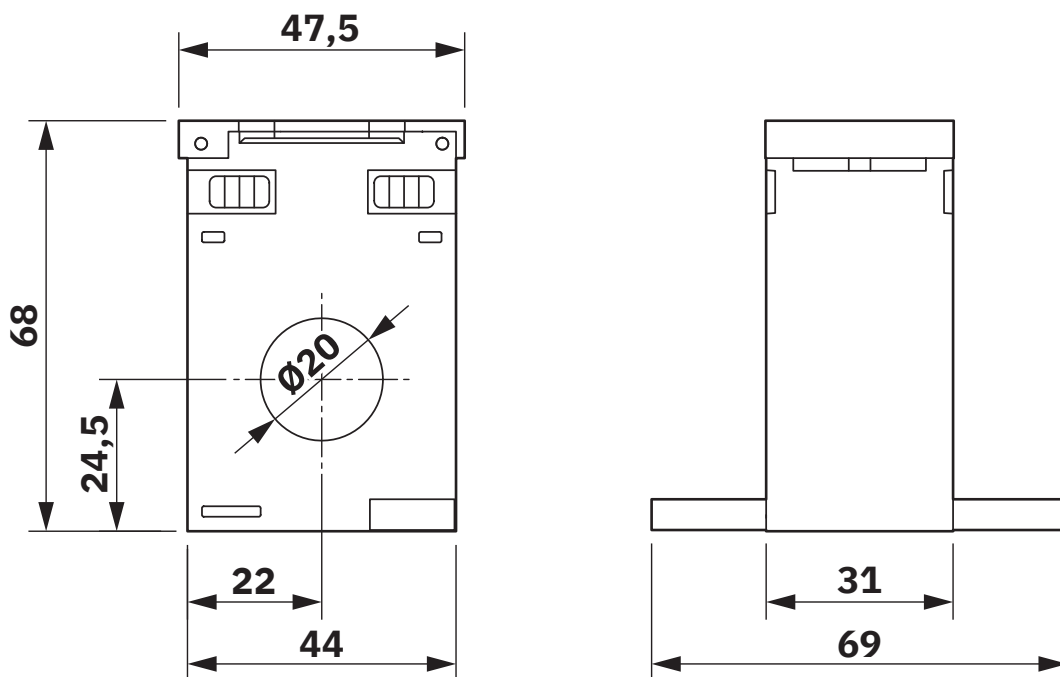
# PACT MCR-V1-21-44-125-5A-1 - Trasformatore di corrente

2277763

<https://www.phoenixcontact.com/it/prodotti/2277763>

## Disegni

Disegno quotato



# PACT MCR-V1-21-44-125-5A-1 - Trasformatore di corrente



2277763

<https://www.phoenixcontact.com/it/prodotti/2277763>

## Omologazioni

🔗 To download certificates, visit the product detail page: <https://www.phoenixcontact.com/it/prodotti/2277763>



**cULus Recognized**

ID omologazione: E323953

# PACT MCR-V1-21-44-125-5A-1 - Trasformatore di corrente



2277763

<https://www.phoenixcontact.com/it/prodotti/2277763>

## Classifiche

### ECLASS

|             |          |
|-------------|----------|
| ECLASS-13.0 | 27210902 |
| ECLASS-15.0 | 27210902 |

### ETIM

|           |          |
|-----------|----------|
| ETIM 10.0 | EC002048 |
|-----------|----------|

### UNSPSC

|             |          |
|-------------|----------|
| UNSPSC 21.0 | 39121000 |
|-------------|----------|

# PACT MCR-V1-21-44-125-5A-1 - Trasformatore di corrente



2277763

<https://www.phoenixcontact.com/it/prodotti/2277763>

## Environmental product compliance

### EU RoHS

Soddisfa i requisiti della direttiva RoHS

Sì, Nessuna deroga

### China RoHS

Environment friendly use period (EFUP)

EFUP-E

Nessuna sostanza pericolosa al di sopra dei valori limite

### EU REACH SVHC

Avviso di sostanza candidata REACH (n. CAS)

Nessuna sostanza con una percentuale di massa maggiore dello 0,1%

Phoenix Contact 2026 © - Tutti i diritti riservati  
<https://www.phoenixcontact.com>

PHOENIX CONTACT S.p.a.  
Via Bellini, 39/41  
20095 Cusano Milanino (MI)  
+39 02 660591  
[info\\_it@phoenixcontact.com](mailto:info_it@phoenixcontact.com)