

# PACT MCR-V1-21-44-150-5A-1 - Trasformatore di corrente



2277035

<https://www.phoenixcontact.com/it/prodotti/2277035>

Si prega di notare che i dati visualizzati in questo PDF sono stati generati dal nostro catalogo online. I dati completi sono disponibili nella documentazione per l'utente. Si applicano le condizioni generali di utilizzo per i download.



Trasformatore di corrente circolare, corrente primaria 150 A AC; corrente secondaria 5 A AC; classe di precisione 1; potenza nominale 5 VA

## Dati commerciali

Codice articolo	2277035
Pezzi/conf.	1 Pezzi
Quantità di ordinazione minima	1 Pezzi
Codice vendita	CMMA11
Codice prodotto	CMMA11
GTIN	4046356305112
Peso per pezzo (confezione inclusa)	219,1 g
Peso per pezzo (confezione esclusa)	188,54 g
Numero tariffa doganale	85043129
Paese di origine	DE

# PACT MCR-V1-21-44-150-5A-1 - Trasformatore di corrente



2277035

<https://www.phoenixcontact.com/it/prodotti/2277035>

## Dati tecnici

### Caratteristiche articolo

Tipo di prodotto	Current transformer
Famiglia di prodotti	Trasformatore di corrente a tubo

### Caratteristiche elettriche

Tensione di isolamento nominale	1 kV (Fase/condotto di neutro)
---------------------------------	--------------------------------

### Note generali

tarabile	no
Tipo convertitore	Trasformatore di corrente a tubo

## Dati di ingresso

### Trasformatori di corrente

Potenza nominale	5 VA
Corrente di cortocircuito di dimensionamento termica	$I_{th} = 60 * I_n$
Corrente di dimensionamento termico permanente	$I_d = 1,2 * I_n$
Corrente impulsiva di dimensionamento	$I_{dyn} = 2,5 * I_{th}$
Frequenza nominale $f_n$	50 Hz 60 Hz
Corrente nominale primaria $I_{pn}$	0 A AC ... 150 A AC
tarabile	no
Tipo convertitore	Trasformatore di corrente a tubo

## Dati di uscita

### Segnale

Denominazione	Uscita di corrente
Corrente nominale secondaria $I_{sn}$	5 A AC
Fattore di limitazione della sovracorrente	FS 5
Classe di precisione	1

## Dati di collegamento

Collegamento	Connessione a vite
Lunghezza del tratto da spelare	10 mm
Sezione conduttore flessibile	2x 10 mm <sup>2</sup> ... 10 mm <sup>2</sup> (Morsetti secondari.)
Coppia di serraggio	2 Nm ... 2 Nm

## Dimensioni

### Dimensioni articolo

Larghezza	31 mm
Altezza	68 mm
Profondità	44 mm

# PACT MCR-V1-21-44-150-5A-1 - Trasformatore di corrente



2277035

<https://www.phoenixcontact.com/it/prodotti/2277035>

## Dimensioni articolo con montaggio alternativo

Larghezza	44 mm
Altezza	68 mm
Profondità	31 mm

## Conduttore rotondo

Diametro	20 mm
----------	-------

## Foro

Diametro	6,5 mm
----------	--------

## Indicazioni materiale

Colore	grigio (RAL 7042)
Classe di combustibilità a norma UL 94	V0 (Custodia)
Materiale custodia	PA 6.6

## Condizioni ambientali e della vita elettrica

### Condizioni ambientali

Temperatura ambiente (esercizio)	-25 °C ... 40 °C
Temperatura ambiente (stoccaggio/trasporto)	-25 °C ... 40 °C
Posizione elevata	≤ 1000 m
Umidità dell'aria consentita (esercizio)	Impiego solo in interni e in assenza di condensa
Categoria materiale isolante	H

## Omologazioni

### CE

Certificato	Conformità CE
-------------	---------------

### UKCA

Certificato	Conformità UKCA
-------------	-----------------

### UL, USA / Canada

Siglatura	XODW8.E323953
-----------	---------------

## Normative e prescrizioni

Norme/Disposizioni	EN 61869
--------------------	----------

## Montaggio

Tipo di montaggio	Montaggio su guida DIN
	Montaggio a parete

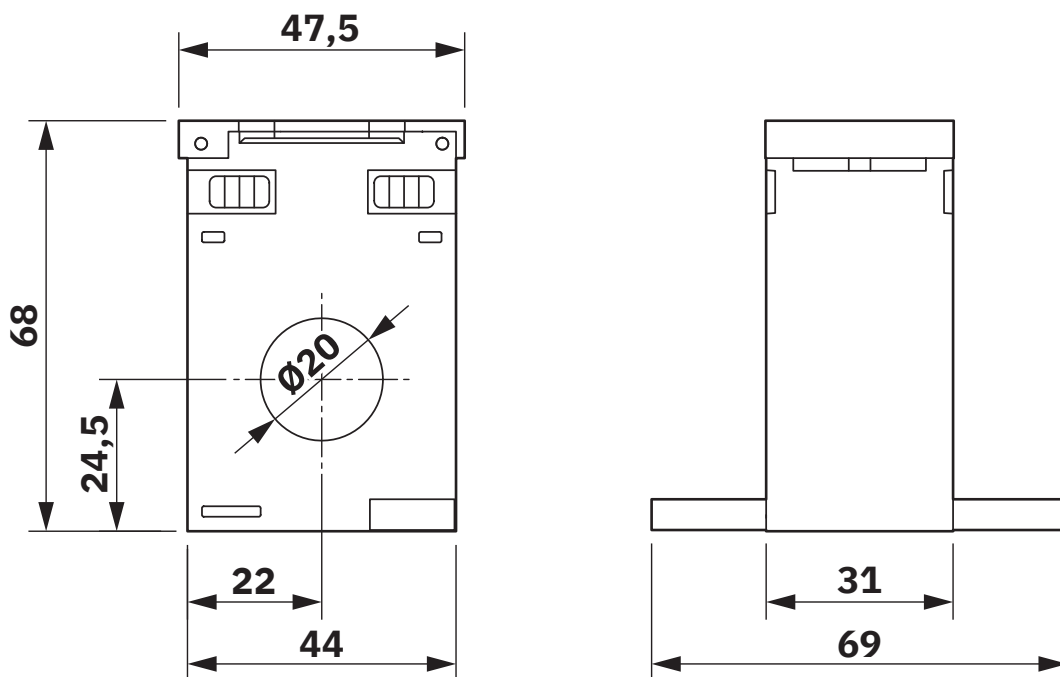
# PACT MCR-V1-21-44-150-5A-1 - Trasformatore di corrente

2277035

<https://www.phoenixcontact.com/it/prodotti/2277035>

## Disegni

Disegno quotato



# PACT MCR-V1-21-44-150-5A-1 - Trasformatore di corrente



2277035

<https://www.phoenixcontact.com/it/prodotti/2277035>

## Omologazioni

To download certificates, visit the product detail page: <https://www.phoenixcontact.com/it/prodotti/2277035>



**cULus Recognized**

ID omologazione: E323953

# PACT MCR-V1-21-44-150-5A-1 - Trasformatore di corrente



2277035

<https://www.phoenixcontact.com/it/prodotti/2277035>

## Classifiche

### ECLASS

ECLASS-13.0	27210902
ECLASS-15.0	27210902

### ETIM

ETIM 10.0	EC002048
-----------	----------

### UNSPSC

UNSPSC 21.0	39121000
-------------	----------

# PACT MCR-V1-21-44-150-5A-1 - Trasformatore di corrente



2277035

<https://www.phoenixcontact.com/it/prodotti/2277035>

## Environmental product compliance

### EU RoHS

Soddisfa i requisiti della direttiva RoHS

Sì, Nessuna deroga

### China RoHS

Environment friendly use period (EFUP)

EFUP-E

Nessuna sostanza pericolosa al di sopra dei valori limite

### EU REACH SVHC

Avviso di sostanza candidata REACH (n. CAS)

Nessuna sostanza con una percentuale di massa maggiore dello 0,1%

Phoenix Contact 2026 © - Tutti i diritti riservati  
<https://www.phoenixcontact.com>

PHOENIX CONTACT S.p.a.  
Via Bellini, 39/41  
20095 Cusano Milanino (MI)  
+39 02 660591  
[info\\_it@phoenixcontact.com](mailto:info_it@phoenixcontact.com)