

PACT MCR-V2-5012- 85- 150-5A-1 - Trasformatore di corrente



2276117

<https://www.phoenixcontact.com/it/prodotti/2276117>

Si prega di notare che i dati visualizzati in questo PDF sono stati generati dal nostro catalogo online. I dati completi sono disponibili nella documentazione per l'utente. Si applicano le condizioni generali di utilizzo per i download.



Trasformatore di corrente ad innesto, corrente primaria 150 A AC; corrente secondaria 5 A AC; classe di precisione 1; potenza nominale 3,75 VA

Dati commerciali

Codice articolo	2276117
Pezzi/conf.	1 Pezzi
Quantità di ordinazione minima	1 Pezzi
Nota	Produzione su ordinazione (non è possibile effettuare resi)
Codice vendita	CMMA11
Codice prodotto	CMMA11
GTIN	4046356502443
Peso per pezzo (confezione inclusa)	530,9 g
Peso per pezzo (confezione esclusa)	459,1 g
Numero tariffa doganale	85043129
Paese di origine	DE

PACT MCR-V2-5012- 85- 150-5A-1 - Trasformatore di corrente



2276117

<https://www.phoenixcontact.com/it/prodotti/2276117>

Dati tecnici

Caratteristiche articolo

Tipo di prodotto	Current transformer
Famiglia di prodotti	Trasformatore di corrente ad innesto

Caratteristiche elettriche

Tensione di isolamento nominale	1 kV (Fase/conduttore di neutro)
---------------------------------	----------------------------------

Note generali

tarabile	no
Tipo convertitore	Trasformatore di corrente ad innesto

Dati di ingresso

Trasformatori di corrente

Potenza nominale	3,75 VA
Corrente di cortocircuito di dimensionamento termica	$I_{th} = 60 * I_n$
Corrente di dimensionamento termico permanente	$I_d = 1,2 * I_n$
Corrente impulsiva di dimensionamento	$I_{dyn} = 2,5 * I_{th}$
Frequenza nominale f_n	50 Hz 60 Hz
Corrente nominale primaria I_{pn}	0 A AC ... 150 A AC
tarabile	no
Tipo convertitore	Trasformatore di corrente ad innesto

Dati di uscita

Segnale

Denominazione	Uscita di corrente
Corrente nominale secondaria I_{sn}	5 A AC
Fattore di limitazione della sovracorrente	FS 5
Classe di precisione	1

Dati di collegamento

Collegamento	Connessione a vite
Lunghezza del tratto da spelare	10 mm
Sezione conduttore flessibile	2x 10 mm ² ... 10 mm ² (Morsetti secondari.)
Coppia di serraggio	2 Nm ... 2 Nm

Dimensioni

Dimensioni articolo

Larghezza	31 mm
-----------	-------

PACT MCR-V2-5012- 85- 150-5A-1 - Trasformatore di corrente



2276117

<https://www.phoenixcontact.com/it/prodotti/2276117>

Altezza	110 mm
Profondità	85 mm

Dimensioni articolo con montaggio alternativo

Larghezza	85 mm
Altezza	110 mm
Profondità	31 mm

Guida in rame

Larghezza	50 mm
Altezza	12 mm

Guida in rame 2

Larghezza	40 mm
Altezza	10 mm

Conduttore rotondo

Diametro	42 mm
----------	-------

Foro

Diametro	6,5 mm
----------	--------

Indicazioni materiale

Colore	grigio (RAL 7042)
Classe di combustibilità a norma UL 94	V0 (Custodia)
Materiale custodia	PA 6.6

Condizioni ambientali e della vita elettrica

Condizioni ambientali

Temperatura ambiente (esercizio)	-25 °C ... 40 °C
Temperatura ambiente (stoccaggio/trasporto)	-25 °C ... 40 °C
Posizione elevata	≤ 1000 m
Umidità dell'aria consentita (esercizio)	Impiego solo in interni e in assenza di condensa
Categoria materiale isolante	H

Omologazioni

CE

Certificato	Conformità CE
-------------	---------------

UKCA

Certificato	Conformità UKCA
-------------	-----------------

UL, USA / Canada

Siglatura	XODW8.E323953
-----------	---------------

PACT MCR-V2-5012- 85- 150-5A-1 - Trasformatore di corrente



2276117

<https://www.phoenixcontact.com/it/prodotti/2276117>

Normative e prescrizioni

Norme/Disposizioni	EN 61869
--------------------	----------

Montaggio

Tipo di montaggio	Montaggio su guida DIN
	Montaggio a parete

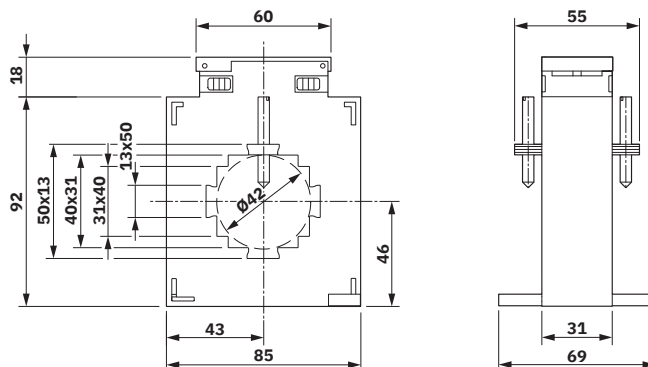
PACT MCR-V2-5012- 85- 150-5A-1 - Trasformatore di corrente

2276117

<https://www.phoenixcontact.com/it/prodotti/2276117>

Disegni

Disegno quotato



PACT MCR-V2-5012- 85- 150-5A-1 - Trasformatore di corrente



2276117

<https://www.phoenixcontact.com/it/prodotti/2276117>

Omologazioni

🔗 To download certificates, visit the product detail page: <https://www.phoenixcontact.com/it/prodotti/2276117>



cULus Recognized

ID omologazione: E323953

PACT MCR-V2-5012- 85- 150-5A-1 - Trasformatore di corrente



2276117

<https://www.phoenixcontact.com/it/prodotti/2276117>

Classifiche

ECLASS

ECLASS-13.0	27210902
ECLASS-15.0	27210902

ETIM

ETIM 10.0	EC002048
-----------	----------

UNSPSC

UNSPSC 21.0	39121000
-------------	----------

PACT MCR-V2-5012- 85- 150-5A-1 - Trasformatore di corrente



2276117

<https://www.phoenixcontact.com/it/prodotti/2276117>

Environmental product compliance

EU RoHS

Soddisfa i requisiti della direttiva RoHS	Sì, Nessuna deroga
---	--------------------

China RoHS

Environment friendly use period (EFUP)	EFUP-E
	Nessuna sostanza pericolosa al di sopra dei valori limite

EU REACH SVHC

Avviso di sostanza candidata REACH (n. CAS)	Nessuna sostanza con una percentuale di massa maggiore dello 0,1%
---	---

Phoenix Contact 2026 © - Tutti i diritti riservati
<https://www.phoenixcontact.com>

PHOENIX CONTACT S.p.a.
Via Bellini, 39/41
20095 Cusano Milanino (MI)
+39 02 660591
info_it@phoenixcontact.com