

ECS-P-122X169-S-UV1-1M12 - Piastra frontale



2230009

<https://www.phoenixcontact.com/it/prodotti/2230009>

Si prega di notare che i dati visualizzati in questo PDF sono stati generati dal nostro catalogo online. I dati completi sono disponibili nella documentazione per l'utente. Si applicano le condizioni generali di utilizzo per i download.

Piastra frontale della gamma ECS, connettore femmina SPEEDCON M12 (1x), bloccaggio a vite. Grado di protezione IP66/IP67/IP68/IP69 in combinazione con la rispettiva custodia. Colore: nero (9005); larghezza: 163 mm; altezza: 30 mm; profondità: 62 mm



I vantaggi

- Il design della custodia consente l'installazione di diversi spessori di circuiti stampati per un'elevata varietà di applicazioni
- Accessori opzionali per montaggio a parete o su pilone
- Tecnologia di connessione dei circuiti stampati collaudata
- Protezione contro le manipolazioni integrata
- Protezione efficace dell'elettronica dagli influssi ambientali di tipo termico e meccanico
- Adatto per l'impiego in aree interne ed esterne

Dati commerciali

| | |
|-------------------------------------|---------------|
| Codice articolo | 2230009 |
| Pezzi/conf. | 5 Pezzi |
| Quantità di ordinazione minima | 5 Pezzi |
| Codice vendita | ACFDAB |
| Codice prodotto | ACFDAB |
| GTIN | 4055626381442 |
| Peso per pezzo (confezione inclusa) | 123,74 g |
| Peso per pezzo (confezione esclusa) | 123 g |
| Numero tariffa doganale | 84879090 |
| Paese di origine | US |

ECS-P-122X169-S-UV1-1M12 - Piastra frontale



2230009

<https://www.phoenixcontact.com/it/prodotti/2230009>

Dati tecnici

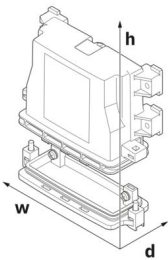
Note

| | |
|-----------------------|---|
| Nota per il montaggio | Rispettare le indicazioni per l'utente nell'area download. |
| Grado di protezione | Le indicazioni sulla protezione IP valgono per la combinazione di articoli ECS-B-... in combinazione con un pannello frontale non assemblato ECS-P...-B. |
| Grado di protezione | Usando le piastre frontali con tecnologia di connessione, la classe di protezione IP della tecnologia di connessione è la classe di protezione della soluzione complessiva. |
| Raccomandazione | Nell'area download sono disponibili ulteriori informazioni e misure dettagliate. |

Caratteristiche articolo

| | |
|----------------------|---------------------|
| Tipo di prodotto | Piastra frontale |
| Tipo di custodia | Custodia da esterno |
| Tipo di custodia | Custodia da esterno |
| Serie di custodie | ECS |
| Famiglia di prodotti | ECS..122X..S.. |

Dimensioni

| | |
|-----------------|--|
| Disegno quotato |  |
| Larghezza | 163 mm |
| Altezza | 30 mm |
| Profondità | 62 mm |

Design del circuito stampato

| | |
|----------------------------|---------------------|
| Spessore circuito stampato | 1,57 mm ... 2,36 mm |
|----------------------------|---------------------|

Indicazioni materiale

| | |
|--|-----------------|
| Colore (Custodia) | nero (RAL 9005) |
| Materiale Custodia | PC |
| Classe di combustibilità a norma UL 94 | V0 |
| Finitura superficiale | non trattato |

Condizioni ambientali e della vita elettrica

Prova vibrazioni

| | |
|---------------------|---|
| Specifiche di prova | DIN EN 60068-2-6 (VDE 0468-2-6):2008-10 |
|---------------------|---|

ECS-P-122X169-S-UV1-1M12 - Piastra frontale



2230009

<https://www.phoenixcontact.com/it/prodotti/2230009>

| | |
|--------------------------|---------------------------|
| Frequenza | 10 - 2000 - 10 Hz |
| Velocità sweep | 1 ottavo/min |
| Accelerazione | 15g (61,6 Hz ... 2000 Hz) |
| Durata di prova per asse | 2,5 h |
| Direzioni di prova | Asse X, Y e Z |

Prova al filo incandescente

| | |
|------------------------|---|
| Specifica di prova | DIN EN 60695-2-11 (VDE 0471-2-11):2014-11 |
| Temperatura | 850 °C |
| Durata di applicazione | 30 s |

Resistenza meccanica / tamburo rotante

| | |
|--------------------|---|
| Specifica di prova | DIN EN 60068-2-31 (VDE 0468-2-31):2009-04 |
| Altezza di caduta | 50 cm |
| Frequenza | 50 |

Urti

| | |
|------------------------------|---|
| Specifica di prova | DIN EN 60068-2-27 (VDE 0468-2-27):2010-02 |
| Forma d'urto | Semisinusoidale |
| Accelerazione | 50g |
| Durata urti | 11 ms |
| Numero di urti per direzione | 3 |
| Direzioni di prova | Asse X, Y e Z (pos. e neg.) |

Prova in nebbia salina

| | |
|--------------------|---------------------------|
| Specifica di prova | DIN EN 60068-2-11:2000-02 |
| Durata della prova | 96 h |

Controllo su sostanze che ostacolano la bagnatura delle vernici

| | |
|--------------------|--------------------|
| Specifica di prova | VDMA 24364:2018-05 |
| Risultato | Prova superata |

Grado di protezione (codice IP)

| | |
|---|-----------------------------------|
| Specifica di prova | DIN EN 60529 (VDE 0470-1):2014-09 |
| Risultato livello di protezione codice IP | IP66/IP68 (2 m/24 h) |

Condizioni ambientali

| | |
|---|-------------------|
| Grado di protezione | IP66/IP67 |
| Codice NEMA max. da raggiungere | 6 |
| Resistenza agli urti | IK08 |
| Temperatura ambiente (esercizio) | -40 °C ... 100 °C |
| Temperatura ambiente (stoccaggio/trasporto) | -40 °C ... 100 °C |

Indicazioni relative al circuito stampato

| | |
|--|---------------------|
| Numero degli alloggiamenti dei circuiti stampati | 1 |
| Spessore circuito stampato | 1,57 mm ... 2,36 mm |

ECS-P-122X169-S-UV1-1M12 - Piastra frontale



2230009

<https://www.phoenixcontact.com/it/prodotti/2230009>

Montaggio

Tipo di montaggio

Bloccaggio a vite

Disegni

Disegno quotato

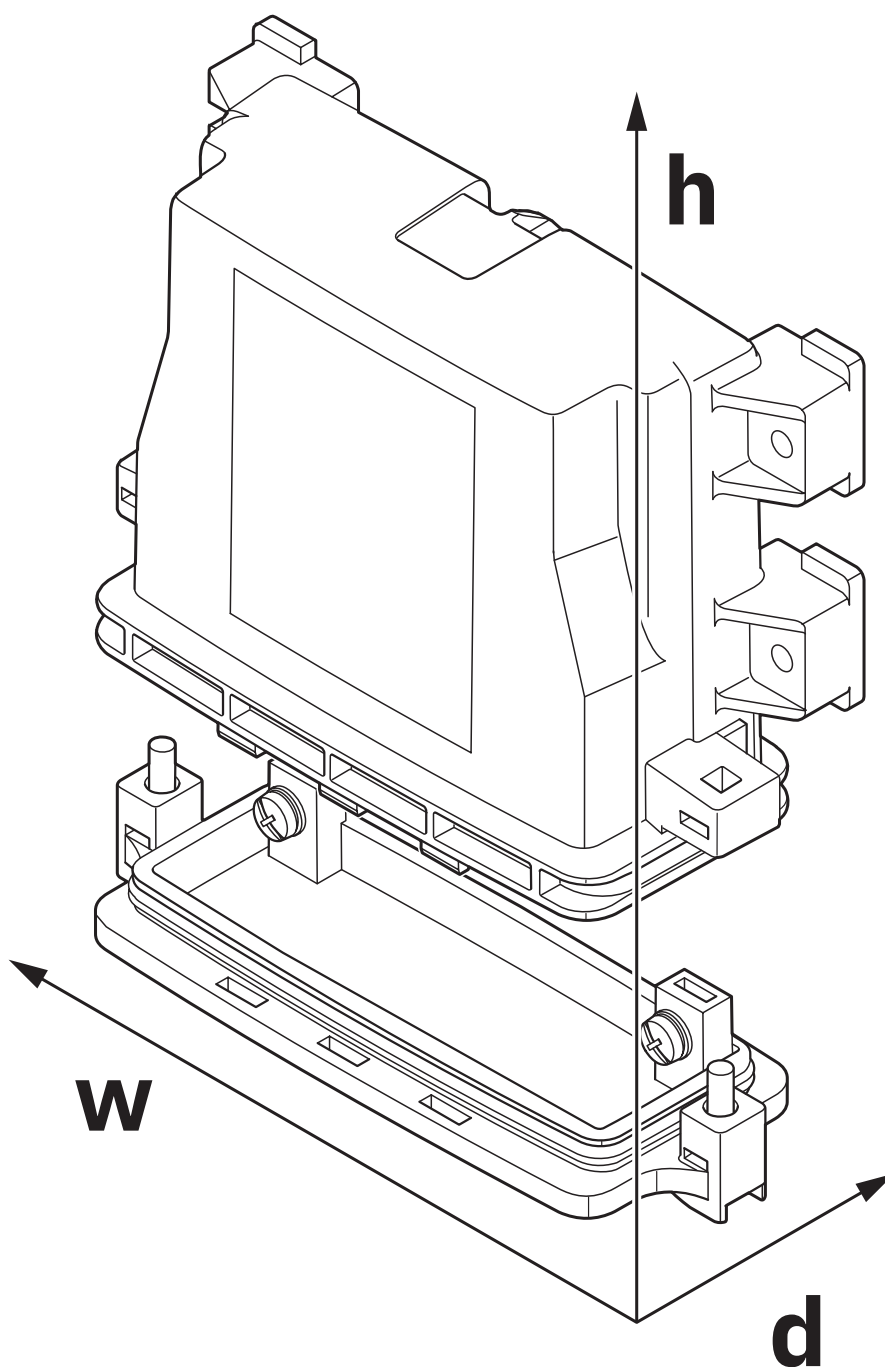


Immagine schematica per illustrare le dimensioni dell'articolo. L'immagine non rappresenta il prodotto desiderato. Per ulteriori dettagli vedere i disegni dei prodotti nella scheda "Download".

ECS-P-122X169-S-UV1-1M12 - Piastra frontale



2230009

<https://www.phoenixcontact.com/it/prodotti/2230009>

Omologazioni

🔗 To download certificates, visit the product detail page: <https://www.phoenixcontact.com/it/prodotti/2230009>

DNV

ID omologazione: TAE00003W8

ECS-P-122X169-S-UV1-1M12 - Piastra frontale



2230009

<https://www.phoenixcontact.com/it/prodotti/2230009>

Classifiche

ECLASS

| | |
|-------------|----------|
| ECLASS-13.0 | 27190603 |
| ECLASS-15.0 | 27190603 |

ETIM

| | |
|-----------|----------|
| ETIM 10.0 | EC002779 |
|-----------|----------|

UNSPSC

| | |
|-------------|----------|
| UNSPSC 21.0 | 31261500 |
|-------------|----------|

2230009

<https://www.phoenixcontact.com/it/prodotti/2230009>

Environmental product compliance

EU RoHS

| | |
|---|------|
| Soddisfa i requisiti della direttiva RoHS | Sì |
| con eccezione delle deroghe, se note | 6(c) |

China RoHS

| | |
|--|---|
| Environment friendly use period (EFUP) | EFUP-50 |
| | Una tabella per la dichiarazione China RoHS in base all'articolo è disponibile nell'area di download di ciascun articolo alla voce "Dichiarazione del produttore". Per tutti gli articoli con EFUP-E non viene allestita né richiesta alcuna tabella per la dichiarazione China RoHS. |

EU REACH SVHC

| | |
|---|--------------------------------------|
| Avviso di sostanza candidata REACH (n. CAS) | Lead(n. CAS: 7439-92-1) |
| SCIP | c7683ed0-3d7d-4ef7-9ccb-a816b34a1c5e |

Phoenix Contact 2026 © - Tutti i diritti riservati
<https://www.phoenixcontact.com>

PHOENIX CONTACT S.p.a.
Via Bellini, 39/41
20095 Cusano Milanino (MI)
+39 02 660591
info_it@phoenixcontact.com