

# ECS-P-122X169-L-UV1-2M12 - Piastra frontale



2230006

<https://www.phoenixcontact.com/it/prodotti/2230006>

Si prega di notare che i dati visualizzati in questo PDF sono stati generati dal nostro catalogo online. I dati completi sono disponibili nella documentazione per l'utente. Si applicano le condizioni generali di utilizzo per i download.

Piastra frontale della gamma ECS, connettore femmina SPEEDCON M12 (2x), bloccaggio a scatto. Grado di protezione IP66/IP67/IP68/IP69 in combinazione con la rispettiva custodia. Colore: nero (9005); larghezza: 196 mm; altezza: 34 mm; profondità: 62 mm



## I vantaggi

- Il design della custodia consente l'installazione di diversi spessori di circuiti stampati per un'elevata varietà di applicazioni
- Accessori opzionali per montaggio a parete o su pilone
- Tecnologia di connessione dei circuiti stampati collaudata
- Protezione contro le manipolazioni integrata
- Protezione efficace dell'elettronica dagli influssi ambientali di tipo termico e meccanico
- Adatto per l'impiego in aree interne ed esterne

## Dati commerciali

Codice articolo	2230006
Pezzi/conf.	5 Pezzi
Quantità di ordinazione minima	5 Pezzi
Codice vendita	ACFDAB
Codice prodotto	ACFDAB
GTIN	4055626381411
Peso per pezzo (confezione inclusa)	139,62 g
Peso per pezzo (confezione esclusa)	132,38 g
Numero tariffa doganale	84879090
Paese di origine	US

# ECS-P-122X169-L-UV1-2M12 - Piastra frontale



2230006

<https://www.phoenixcontact.com/it/prodotti/2230006>

## Dati tecnici

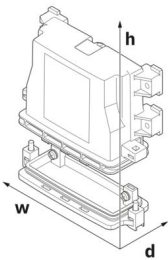
### Note

Nota per il montaggio	Rispettare le indicazioni per l'utente nell'area download.
Grado di protezione	Le indicazioni sulla protezione IP valgono per la combinazione di articoli ECS-B-... in combinazione con un pannello frontale non assemblato ECS-P...-B.
Grado di protezione	Usando le piastre frontali con tecnologia di connessione, la classe di protezione IP della tecnologia di connessione è la classe di protezione della soluzione complessiva.
Raccomandazione	Nell'area download sono disponibili ulteriori informazioni e misure dettagliate.

### Caratteristiche articolo

Tipo di prodotto	Piastra frontale
Tipo di custodia	Custodia da esterno
Tipo di custodia	Custodia da esterno
Serie di custodie	ECS
Famiglia di prodotti	ECS..122X..L..

### Dimensioni

Disegno quotato	
Larghezza	196 mm
Altezza	34 mm
Profondità	62 mm

### Design del circuito stampato

Spessore circuito stampato	1,57 mm ... 2,36 mm
----------------------------	---------------------

### Indicazioni materiale

Colore (Custodia)	nero (RAL 9005)
Materiale Custodia	PC
Classe di combustibilità a norma UL 94	V0
Finitura superficiale	non trattato

### Condizioni ambientali e della vita elettrica

#### Prova vibrazioni

Specifiche di prova	DIN EN 60068-2-6 (VDE 0468-2-6):2008-10
---------------------	---

2230006

<https://www.phoenixcontact.com/it/prodotti/2230006>

Frequenza	10 - 2000 - 10 Hz
Velocità sweep	1 ottavo/min
Accelerazione	15g (61,6 Hz ... 2000 Hz)
Durata di prova per asse	2,5 h
Direzioni di prova	Asse X, Y e Z

## Prova al filo incandescente

Specifica di prova	DIN EN 60695-2-11 (VDE 0471-2-11):2014-11
Temperatura	850 °C
Durata di applicazione	30 s

## Resistenza meccanica / tamburo rotante

Specifica di prova	DIN EN 60068-2-31 (VDE 0468-2-31):2009-04
Altezza di caduta	50 cm
Frequenza	50

## Urti

Specifica di prova	DIN EN 60068-2-27 (VDE 0468-2-27):2010-02
Forma d'urto	Semisinusoidale
Accelerazione	50g
Durata urti	11 ms
Numero di urti per direzione	3
Direzioni di prova	Asse X, Y e Z (pos. e neg.)

## Prova in nebbia salina

Specifica di prova	DIN EN 60068-2-11:2000-02
Durata della prova	96 h

## Controllo su sostanze che ostacolano la bagnatura delle vernici

Specifica di prova	VDMA 24364:2018-05
Risultato	Prova superata

## Grado di protezione (codice IP)

Specifica di prova	DIN EN 60529 (VDE 0470-1):2014-09
Risultato livello di protezione codice IP	IP66/IP68 (2 m/24 h)

## Condizioni ambientali

Grado di protezione	IP66/IP67
Codice NEMA max. da raggiungere	6
Resistenza agli urti	IK08
Temperatura ambiente (esercizio)	-40 °C ... 100 °C
Temperatura ambiente (stoccaggio/trasporto)	-40 °C ... 100 °C

## Indicazioni relative al circuito stampato

Numero degli alloggiamenti dei circuiti stampati	1
Spessore circuito stampato	1,57 mm ... 2,36 mm

# ECS-P-122X169-L-UV1-2M12 - Piastra frontale



2230006

<https://www.phoenixcontact.com/it/prodotti/2230006>

## Montaggio

Tipo di montaggio

Innesto meccanico su zoccolo

Disegni

Disegno quotato



Immagine schematica per illustrare le dimensioni dell'articolo. L'immagine non rappresenta il prodotto desiderato. Per ulteriori dettagli vedere i disegni dei prodotti nella scheda "Download".

# ECS-P-122X169-L-UV1-2M12 - Piastra frontale



2230006

<https://www.phoenixcontact.com/it/prodotti/2230006>

## Omologazioni

🔗 To download certificates, visit the product detail page: <https://www.phoenixcontact.com/it/prodotti/2230006>

**DNV**

ID omologazione: TAE00003W8

# ECS-P-122X169-L-UV1-2M12 - Piastra frontale



2230006

<https://www.phoenixcontact.com/it/prodotti/2230006>

## Classifiche

### ECLASS

ECLASS-13.0	27190603
ECLASS-15.0	27190603

### ETIM

ETIM 10.0	EC002779
-----------	----------

### UNSPSC

UNSPSC 21.0	31261500
-------------	----------

2230006

<https://www.phoenixcontact.com/it/prodotti/2230006>

## Environmental product compliance

## EU RoHS

Soddisfa i requisiti della direttiva RoHS	Sì
con eccezione delle deroghe, se note	6(c)

## China RoHS

Environment friendly use period (EFUP)	EFUP-50
	Una tabella per la dichiarazione China RoHS in base all'articolo è disponibile nell'area di download di ciascun articolo alla voce "Dichiarazione del produttore". Per tutti gli articoli con EFUP-E non viene allestita né richiesta alcuna tabella per la dichiarazione China RoHS.

## EU REACH SVHC

Avviso di sostanza candidata REACH (n. CAS)	Lead(n. CAS: 7439-92-1)
SCIP	f796aca6-c6e9-48c3-a3f4-2aecb153bd8c

Phoenix Contact 2026 © - Tutti i diritti riservati  
<https://www.phoenixcontact.com>

PHOENIX CONTACT S.p.a.  
Via Bellini, 39/41  
20095 Cusano Milanino (MI)  
+39 02 660591  
[info\\_it@phoenixcontact.com](mailto:info_it@phoenixcontact.com)