

ICS25-C122X12-7035 - Parte superiore custodia



2203886

<https://www.phoenixcontact.com/it/prodotti/2203886>

Si prega di notare che i dati visualizzati in questo PDF sono stati generati dal nostro catalogo online. I dati completi sono disponibili nella documentazione per l'utente. Si applicano le condizioni generali di utilizzo per i download.

Custodie per guide DIN, Parte superiore, chiusa, Copertura per custodia, larghezza: 25 mm, altezza: 122,5 mm, profondità: 14,35 mm, colore: grigio chiaro (simili RAL 7035)



I vantaggi

- Utilizzo flessibile grazie al sistema modulare con differenti tecnologie di connessione
- Connessioni standard come RJ45, USB, D-SUB e prese per antenne come componenti integranti
- Utilizzo ottimale dello spazio nelle custodie e svariate possibilità di personalizzazione in termini di design, colori e stampa
- Connettore bus per guide DIN a 8 poli con contatti paralleli e fino a due contatti seriali, per semplificare la comunicazione da modulo a modulo

Dati commerciali

Codice articolo	2203886
Pezzi/conf.	10 Pezzi
Quantità di ordinazione minima	10 Pezzi
Codice vendita	ACHAED
Codice prodotto	ACHAED
GTIN	4055626465913
Peso per pezzo (confezione inclusa)	11,11 g
Peso per pezzo (confezione esclusa)	11,11 g
Numero tariffa doganale	85389099
Paese di origine	DE

ICS25-C122X12-7035 - Parte superiore custodia



2203886

<https://www.phoenixcontact.com/it/prodotti/2203886>

Dati tecnici

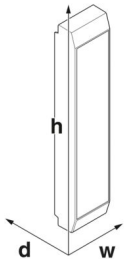
Note

Nota per il montaggio	Rispettare le indicazioni per l'utente nell'area download.
-----------------------	------------------------------------------------------------

Caratteristiche articolo

Tipo di prodotto	Parte superiore custodia
Tipo di custodia	Custodie per guide DIN
Tipo di custodia	Custodie modulari
Serie di custodie	ICS
Famiglia di prodotti	ICS25-..122X..
Apertura di ventilazione disponibile	no

Dimensioni

Disegno quotato	
Larghezza	25 mm
Altezza	122,5 mm
Profondità	14,35 mm

Design del circuito stampato

Spessore circuito stampato	1,4 mm ... 1,5 mm
----------------------------	-------------------

Indicazioni materiale

Colore (Parte superiore custodia)	grigio chiaro (RAL 7035)
Materiale Parte superiore della custodia	PA
Classe di combustibilità a norma UL 94	V0
CTI secondo IEC 60112	600

Condizioni ambientali e della vita elettrica

Prova vibrazioni

Specifica di prova	DIN EN 60068-2-6 (VDE 0468-2-6):2008-10
Frequenza	10 - 150 - 10 Hz
Velocità sweep	1 ottavo/min
Ampiezza	0,15 mm (10 Hz ... 58,1 Hz)
Accelerazione	2g (58,1 Hz ... 150 Hz)
Durata di prova per asse	2,5 h

ICS25-C122X12-7035 - Parte superiore custodia



2203886

<https://www.phoenixcontact.com/it/prodotti/2203886>

Direzioni di prova	Asse X, Y e Z
--------------------	---------------

Prova al filo incandescente

Specifica di prova	DIN EN 60695-2-11 (VDE 0471-2-11):2014-11
Temperatura	850 °C
Durata di applicazione	30 s

Resistenza al calore / prova di pressione della sfera

Specifica di prova	DIN EN 60695-10-2 (VDE 0471-10-2):2016-01
Temperatura	125 °C
Durata di prova	1 h
Forza	20 N

Resistenza meccanica / tamburo rotante

Specifica di prova	DIN EN 60068-2-31 (VDE 0468-2-31):2009-04
Altezza di caduta	50 cm
Frequenza	50

Urti

Specifica di prova	DIN EN 60068-2-27 (VDE 0468-2-27):2010-02
Forma d'urto	Semisinusoidale
Accelerazione	15g
Durata urti	11 ms
Numero di urti per direzione	3
Direzioni di prova	Asse X, Y e Z (pos. e neg.)

Controllo su sostanze che ostacolano la bagnatura delle vernici

Specifica di prova	VDMA 24364:2018-05
Risultato	Prova superata

Grado di protezione (codice IP)

Specifica di prova	DIN EN 60529 (VDE 0470-1):2014-09
Risultato livello di protezione codice IP	IP20

Condizioni ambientali

Codice IP max. da raggiungere	IP20
Temperatura ambiente (esercizio)	-40 °C ... 105 °C (in base alla potenza dissipata)
Temperatura ambiente (stoccaggio/trasporto)	-40 °C ... 55 °C
Temperatura ambiente (montaggio)	-5 °C ... 100 °C
Umidità dell'aria relativa (trasporto e stoccaggio)	80 %

Indicazioni relative al circuito stampato

Tipologia di fissaggio del circuito stampato	Inserimento
Spessore circuito stampato	1,4 mm ... 1,5 mm

Montaggio

Tipo di montaggio	Inserire a scatto
-------------------	-------------------

ICS25-C122X12-7035 - Parte superiore custodia



2203886

<https://www.phoenixcontact.com/it/prodotti/2203886>

Informazioni sull'imballaggio

Confezione	confezionato nel cartone
Tipo di confezionamento	Cartone

Disegni

Disegno quotato



Immagine schematica per illustrare le dimensioni dell'articolo. L'immagine non rappresenta il prodotto desiderato. Per ulteriori dettagli vedere i disegni dei prodotti nella scheda "Download".

ICS25-C122X12-7035 - Parte superiore custodia



2203886

<https://www.phoenixcontact.com/it/prodotti/2203886>

Omologazioni

🔗 To download certificates, visit the product detail page: <https://www.phoenixcontact.com/it/prodotti/2203886>



UL Recognized

ID omologazione: E240868

ICS25-C122X12-7035 - Parte superiore custodia



2203886

<https://www.phoenixcontact.com/it/prodotti/2203886>

Classifiche

ECLASS

ECLASS-13.0	27190603
ECLASS-15.0	27190603

ETIM

ETIM 10.0	EC002779
-----------	----------

UNSPSC

UNSPSC 21.0	31261500
-------------	----------

2203886

<https://www.phoenixcontact.com/it/prodotti/2203886>

Environmental product compliance

EU RoHS

Soddisfa i requisiti della direttiva RoHS	Sì, Nessuna deroga
-------------------------------------------	--------------------

China RoHS

Environment friendly use period (EFUP)	EFUP-E
	Nessuna sostanza pericolosa al di sopra dei valori limite

EU REACH SVHC

Avviso di sostanza candidata REACH (n. CAS)	Nessuna sostanza con una percentuale di massa maggiore dello 0,1%
---------------------------------------------	-------------------------------------------------------------------

EF3.1 Cambiamento climatico

CO2e kg	0,068 kg CO2e
---------	---------------

Phoenix Contact 2026 © - Tutti i diritti riservati
<https://www.phoenixcontact.com>

PHOENIX CONTACT S.p.a.
Via Bellini, 39/41
20095 Cusano Milanino (MI)
+39 02 660591
info_it@phoenixcontact.com