

UCS 237-195-F-CCD 9005 - Custodia universale



2203456

<https://www.phoenixcontact.com/it/prodotti/2203456>

Si prega di notare che i dati visualizzati in questo PDF sono stati generati dal nostro catalogo online. I dati completi sono disponibili nella documentazione per l'utente. Si applicano le condizioni generali di utilizzo per i download.



Custodia completa per circuiti stampati, fissata agli inserti angolari, contiene i semigusci della custodia, pareti laterali chiuse, inserti angolari con fissaggio schede, viti per custodia e fissaggio schede, colore custodia nero con inserti angolari blu turchese

I vantaggi

- Elevata flessibilità nell'applicazione grazie alla struttura modulare della custodia
- Flessibilità nel fissaggio delle schede, adatto a quasi tutti i fattori di forma
- Disponibilità di personalizzazione, conformemente alle esigenze pratiche
- Riduzione dei costi logistici grazie a componenti compatibili tra di loro

Dati commerciali

| | |
|-------------------------------------|---------------|
| Codice articolo | 2203456 |
| Pezzi/conf. | 1 Pezzi |
| Quantità di ordinazione minima | 1 Pezzi |
| Codice vendita | ACFCAA |
| Codice prodotto | ACFCAA |
| GTIN | 4055626403427 |
| Peso per pezzo (confezione inclusa) | 742,5 g |
| Peso per pezzo (confezione esclusa) | 742 g |
| Numero tariffa doganale | 84879090 |
| Paese di origine | DE |

Dati tecnici

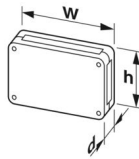
Note

| | |
|-----------------------|---|
| Nota per il montaggio | È possibile aprire la custodia al massimo 10 volte. |
| Nota per l'utilizzo | Fissaggio delle calotte adesive: assicurarsi che la superficie della custodia sia pulita, asciutta e priva di grasso. Range di temperatura: +18 °C ... +30 °C / forza di compressione 60 N / durata di compressione 3 s |
| Note generali | Rispettare le indicazioni per l'utente nell'area download. |

Caratteristiche articolo

| | |
|--------------------------------------|---------------------|
| Tipo di prodotto | Custodia completa |
| Tipo di custodia | Custodie da campo |
| Tipo di custodia | Custodia universale |
| Serie di custodie | UCS |
| Famiglia di prodotti | UCS 237-195 |
| Apertura di ventilazione disponibile | no |

Dimensioni

| | |
|-----------------|--|
| Disegno quotato |  |
| Larghezza | 237 mm |
| Altezza | 195 mm |
| Profondità | 47 mm |
| Dimensioni | 211,8 mm x 169,8 mm (Dimensioni massime del circuito stampato) |

Design del circuito stampato

| | |
|----------------------------|-----------------|
| Spessore circuito stampato | 0,8 mm ... 3 mm |
|----------------------------|-----------------|

Indicazioni materiale

| | |
|--|---------------------------|
| Colore (Custodia) | nero (RAL 9005) |
| Colore (Insero angolare) | verde turchese (RAL 5018) |
| Materiale Custodia | PC |
| Materiale Insero angolare | PA |
| Classe di combustibilità a norma UL 94 | V0 |
| CTI secondo IEC 60112 | 225 |
| Finitura superficiale | non trattato |

Condizioni ambientali e della vita elettrica

Potenza dissipata custodia singola a 20 °C

2203456

<https://www.phoenixcontact.com/it/prodotti/2203456>

| | |
|----------------------------|-----------|
| Temperatura di utilizzo | 20 °C |
| Fattore di riduzione | 1 |
| Posizione di installazione | verticale |
| Potenza dissipata | 31 W |

Potenza dissipata custodia singola a 30 °C

| | |
|----------------------------|-----------|
| Temperatura di utilizzo | 30 °C |
| Fattore di riduzione | 0,8 |
| Posizione di installazione | verticale |
| Potenza dissipata | 25,5 W |

Potenza dissipata custodia singola a 40 °C

| | |
|----------------------------|-----------|
| Temperatura di utilizzo | 40 °C |
| Fattore di riduzione | 0,65 |
| Posizione di installazione | verticale |
| Potenza dissipata | 20,3 W |

Potenza dissipata custodia singola a 50 °C

| | |
|----------------------------|-----------|
| Temperatura di utilizzo | 50 °C |
| Fattore di riduzione | 0,5 |
| Posizione di installazione | verticale |
| Potenza dissipata | 15,5 W |

Potenza dissipata custodia singola a 60 °C

| | |
|----------------------------|-----------|
| Temperatura di utilizzo | 60 °C |
| Fattore di riduzione | 0,32 |
| Posizione di installazione | verticale |
| Potenza dissipata | 10 W |

Prova vibrazioni

| | |
|--------------------------|---|
| Specifica di prova | DIN EN 60068-2-6 (VDE 0468-2-6):2008-10 |
| Frequenza | 10 - 150 - 10 Hz |
| Velocità sweep | 1 ottavo/min |
| Ampiezza | 0,15 mm (10 Hz ... 58,1 Hz) |
| Accelerazione | 2g (58,1 Hz ... 150 Hz) |
| Durata di prova per asse | 2,5 h |
| Direzioni di prova | Asse X, Y e Z |

Prova al filo incandescente

| | |
|------------------------|---|
| Specifica di prova | DIN EN 60695-2-11 (VDE 0471-2-11):2014-11 |
| Temperatura | 850 °C |
| Durata di applicazione | 30 s |

Resistenza al calore / prova di pressione della sfera

| | |
|--------------------|---|
| Specifica di prova | DIN EN 60695-10-2 (VDE 0471-10-2):2016-01 |
| Temperatura | 125 °C |
| Durata di prova | 1 h |

| | |
|-------|------|
| Forza | 20 N |
|-------|------|

Resistenza meccanica / tamburo rotante

| | |
|--------------------|---|
| Specifica di prova | DIN EN 60068-2-31 (VDE 0468-2-31):2009-04 |
| Altezza di caduta | 50 cm |
| Frequenza | 50 |

Urti

| | |
|------------------------------|---|
| Specifica di prova | DIN EN 60068-2-27 (VDE 0468-2-27):2010-02 |
| Forma d'urto | Semisinusoidale |
| Accelerazione | 15g |
| Durata urti | 11 ms |
| Numero di urti per direzione | 3 |
| Direzioni di prova | Asse X, Y e Z (pos. e neg.) |

Controllo su sostanze che ostacolano la bagnatura delle vernici

| | |
|--------------------|----------------------|
| Specifica di prova | VW PV 3.10.7:2005-02 |
| Risultato | Prova superata |

Grado di protezione (codice IP)

| | |
|---|-----------------------------------|
| Specifica di prova | DIN EN 60529 (VDE 0470-1):2014-09 |
| Risultato livello di protezione codice IP | IP40 |

Condizioni ambientali

| | |
|---|--|
| Codice IP max. da raggiungere | IP40 |
| Temperatura ambiente (esercizio) | -40 °C ... 105 °C (in base alla potenza dissipata) |
| Temperatura ambiente (stoccaggio/trasporto) | -40 °C ... 55 °C |
| Temperatura ambiente (montaggio) | -5 °C ... 100 °C |
| Umidità dell'aria relativa (trasporto e stoccaggio) | 80 % |

Indicazioni relative al circuito stampato

| | |
|---|--|
| Numero degli alloggiamenti dei circuiti stampati | 1 |
| Tipologia di fissaggio del circuito stampato | Collegamento a vite |
| Superficie totale del circuito stampato | 36040 mm ² |
| Spessore circuito stampato | 0,8 mm ... 3 mm |
| Indicazioni sugli alloggiamenti dei circuiti stampati | Questo articolo è pronto per un circuito stampato. È possibile fissare ulteriori circuiti stampati con l'ausilio di calotte adesive (accessori). |

Montaggio

| | |
|--------------------------------|---|
| Tipo di montaggio | Montaggio a vite |
| Posizione di installazione | a scelta |
| Coppia di serraggio / velocità | Collegamento a vite a metà delle custodie: 1,2 - 1,4 Nm / 500 - 1000 rpm Fissaggio del circuito stampato sull'insero angolare: 0,4 - 0,5 Nm / 500 - 1000 rpm |

Informazioni sull'imballaggio

UCS 237-195-F-CCD 9005 - Custodia universale

2203456

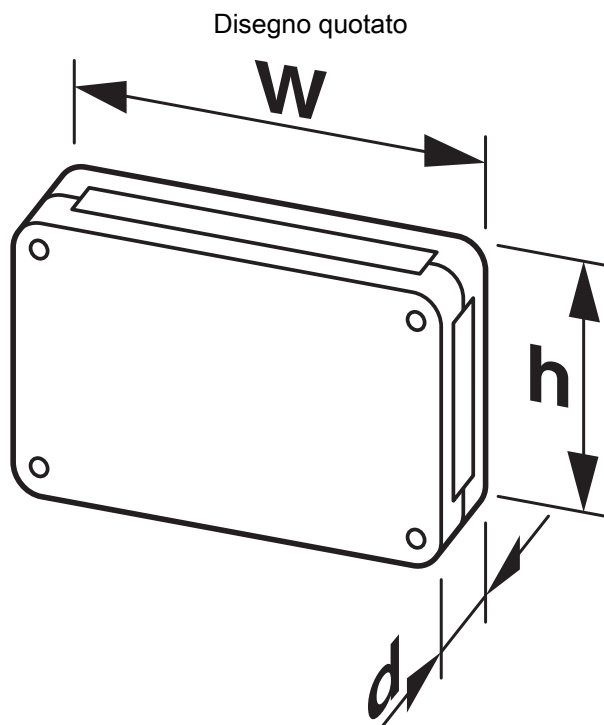
<https://www.phoenixcontact.com/it/prodotti/2203456>



Confezione

Confezionamento in cartone

Disegni



Rappresentazione schematica - per ulteriori dettagli vedere il disegno della linea di prodotti nel Download Center

Diagramma

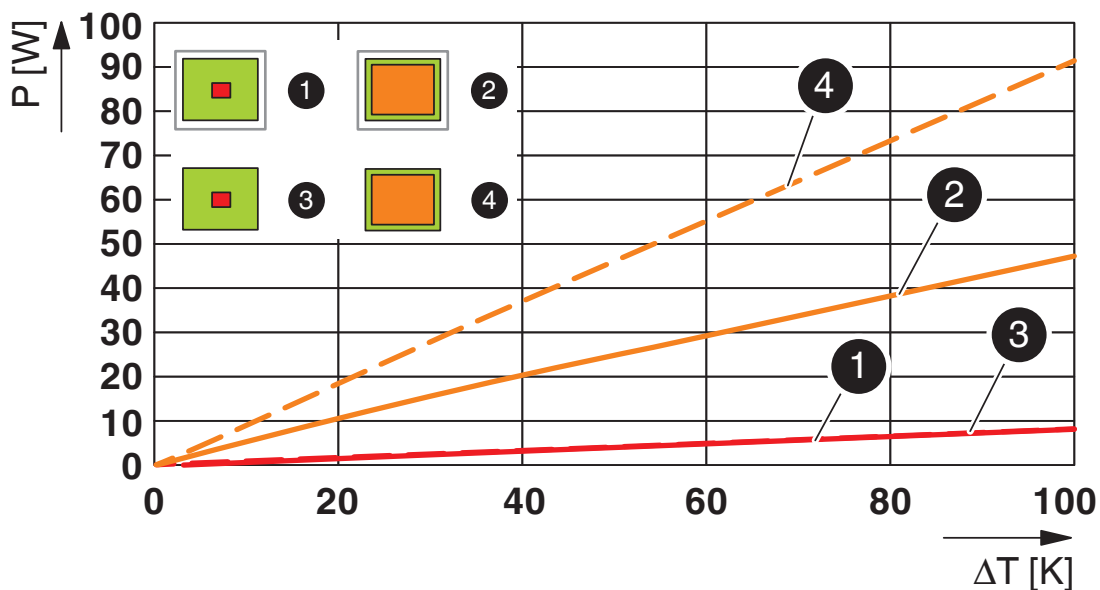


Diagramma potenza dissipata 0 K ... 100 K

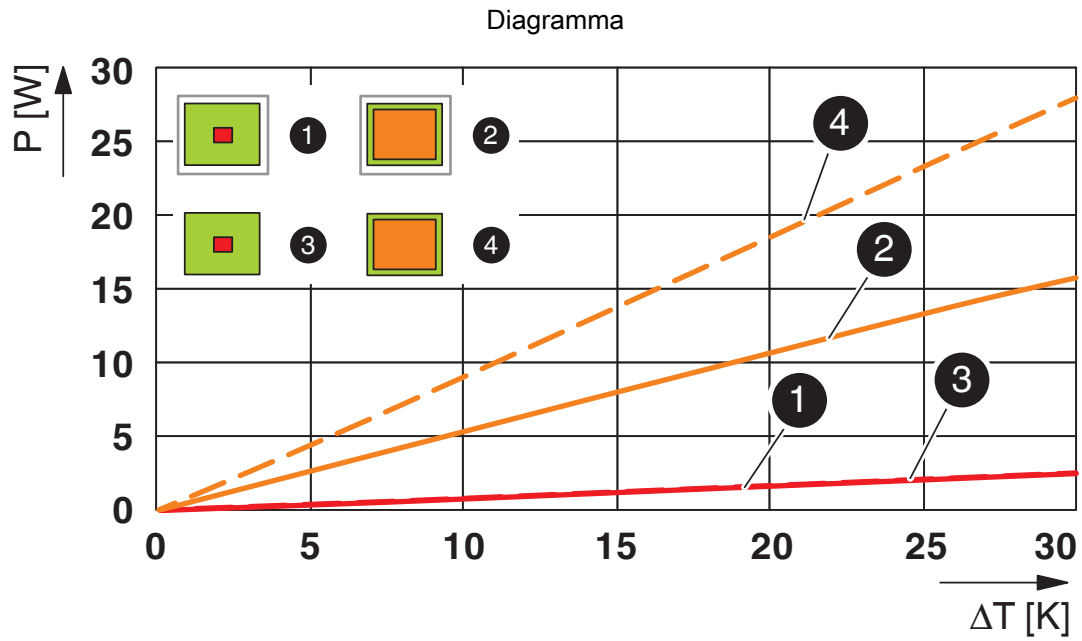


Diagramma potenza dissipata 0 K ... 30 K

UCS 237-195-F-CCD 9005 - Custodia universale



2203456

<https://www.phoenixcontact.com/it/prodotti/2203456>

Omologazioni

🔗 To download certificates, visit the product detail page: <https://www.phoenixcontact.com/it/prodotti/2203456>



UL Recognized

ID omologazione: E240868

2203456

<https://www.phoenixcontact.com/it/prodotti/2203456>

Classifiche

ECLASS

| | |
|-------------|----------|
| ECLASS-13.0 | 27190104 |
| ECLASS-15.0 | 27190104 |

ETIM

| | |
|-----------|----------|
| ETIM 10.0 | EC001031 |
|-----------|----------|

UNSPSC

| | |
|-------------|----------|
| UNSPSC 21.0 | 31261500 |
|-------------|----------|

2203456

<https://www.phoenixcontact.com/it/prodotti/2203456>

Environmental product compliance

EU RoHS

| | |
|---|--------------------|
| Soddisfa i requisiti della direttiva RoHS | Sì, Nessuna deroga |
|---|--------------------|

China RoHS

| | |
|--|---|
| Environment friendly use period (EFUP) | EFUP-E |
| | Nessuna sostanza pericolosa al di sopra dei valori limite |

EU REACH SVHC

| | |
|---|--|
| Avviso di sostanza candidata REACH (n. CAS) | Perfluorobutane sulfonic acid (PFBS) and its salts(n. CAS: Non pertinente) |
|---|--|

Phoenix Contact 2026 © - Tutti i diritti riservati
<https://www.phoenixcontact.com>

PHOENIX CONTACT S.p.a.
Via Bellini, 39/41
20095 Cusano Milanino (MI)
+39 02 660591
info_it@phoenixcontact.com