

# UCS 195-145-F-CCD 7035 - Custodia universale



2203453

<https://www.phoenixcontact.com/it/prodotti/2203453>

Si prega di notare che i dati visualizzati in questo PDF sono stati generati dal nostro catalogo online. I dati completi sono disponibili nella documentazione per l'utente. Si applicano le condizioni generali di utilizzo per i download.



Custodia completa per circuiti stampati, fissata agli inserti angolari, contiene i semigusci della custodia, pareti laterali chiuse, inserti angolari con fissaggio schede, viti per custodia e fissaggio schede; colore custodia grigio chiaro con inserti angolari blu turchese

## I vantaggi

- Elevata flessibilità nell'applicazione grazie alla struttura modulare della custodia
- Flessibilità nel fissaggio delle schede, adatto a quasi tutti i fattori di forma
- Disponibilità di personalizzazione, conformemente alle esigenze pratiche
- Riduzione dei costi logistici grazie a componenti compatibili tra di loro

## Dati commerciali

Codice articolo	2203453
Pezzi/conf.	1 Pezzi
Quantità di ordinazione minima	1 Pezzi
Codice vendita	ACFCAA
Codice prodotto	ACFCAA
GTIN	4055626403397
Peso per pezzo (confezione inclusa)	601,9 g
Peso per pezzo (confezione esclusa)	601 g
Numero tariffa doganale	84879090
Paese di origine	DE

# UCS 195-145-F-CCD 7035 - Custodia universale



2203453

<https://www.phoenixcontact.com/it/prodotti/2203453>

## Dati tecnici

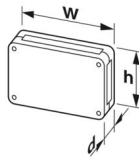
### Note

Nota per il montaggio	È possibile aprire la custodia al massimo 10 volte.
Nota per l'utilizzo	Fissaggio delle calotte adesive: assicurarsi che la superficie della custodia sia pulita, asciutta e priva di grasso. Range di temperatura: +18 °C ... +30 °C / forza di compressione 60 N / durata di compressione 3 s
Note generali	Rispettare le indicazioni per l'utente nell'area download.

### Caratteristiche articolo

Tipo di prodotto	Custodia completa
Tipo di custodia	Custodie da campo
Tipo di custodia	Custodia universale
Serie di custodie	UCS
Famiglia di prodotti	UCS 195-145
Apertura di ventilazione disponibile	no

### Dimensioni

Disegno quotato	
Larghezza	195 mm
Altezza	145 mm
Profondità	47 mm
Dimensioni	169,8 mm x 120 mm (Dimensioni massime del circuito stampato)

### Design del circuito stampato

Spessore circuito stampato	0,8 mm ... 3 mm
----------------------------	-----------------

### Indicazioni materiale

Colore (Custodia)	grigio chiaro (RAL 7035)
Colore (Inserto angolare)	verde turchese (RAL 5018)
Materiale Custodia	PC
Materiale Inserto angolare	PA
Classe di combustibilità a norma UL 94	V0
CTI secondo IEC 60112	225

### Condizioni ambientali e della vita elettrica

#### Potenza dissipata custodia singola a 20 °C

Temperatura di utilizzo	20 °C
Fattore di riduzione	1

Posizione di installazione	verticale
Potenza dissipata	19 W

#### Potenza dissipata custodia singola a 30 °C

Temperatura di utilizzo	30 °C
Fattore di riduzione	0,83
Posizione di installazione	verticale
Potenza dissipata	15,7 W

#### Potenza dissipata custodia singola a 40 °C

Temperatura di utilizzo	40 °C
Fattore di riduzione	0,66
Posizione di installazione	verticale
Potenza dissipata	12,5 W

#### Potenza dissipata custodia singola a 50 °C

Temperatura di utilizzo	50 °C
Fattore di riduzione	0,49
Posizione di installazione	verticale
Potenza dissipata	9,3 W

#### Potenza dissipata custodia singola a 60 °C

Temperatura di utilizzo	60 °C
Fattore di riduzione	0,32
Posizione di installazione	verticale
Potenza dissipata	6 W

#### Prova vibrazioni

Specifica di prova	DIN EN 60068-2-6 (VDE 0468-2-6):2008-10
Frequenza	10 - 150 - 10 Hz
Velocità sweep	1 ottavo/min
Ampiezza	0,15 mm (10 Hz ... 58,1 Hz)
Accelerazione	2g (58,1 Hz ... 150 Hz)
Durata di prova per asse	2,5 h
Direzioni di prova	Asse X, Y e Z

#### Prova al filo incandescente

Specifica di prova	DIN EN 60695-2-11 (VDE 0471-2-11):2014-11
Temperatura	850 °C
Durata di applicazione	30 s

#### Resistenza al calore / prova di pressione della sfera

Specifica di prova	DIN EN 60695-10-2 (VDE 0471-10-2):2016-01
Temperatura	125 °C
Durata di prova	1 h
Forza	20 N

#### Resistenza meccanica / tamburo rotante

Specifica di prova	DIN EN 60068-2-31 (VDE 0468-2-31):2009-04
Altezza di caduta	50 cm
Frequenza	50

## Urti

Specifica di prova	DIN EN 60068-2-27 (VDE 0468-2-27):2010-02
Forma d'urto	Semisinusoidale
Accelerazione	15g
Durata urti	11 ms
Numero di urti per direzione	3
Direzioni di prova	Asse X, Y e Z (pos. e neg.)

## Controllo su sostanze che ostacolano la bagnatura delle vernici

Specifica di prova	VW PV 3.10.7:2005-02
Risultato	Prova superata

## Grado di protezione (codice IP)

Specifica di prova	DIN EN 60529 (VDE 0470-1):2014-09
Risultato livello di protezione codice IP	IP40

## Condizioni ambientali

Codice IP max. da raggiungere	IP40
Temperatura ambiente (esercizio)	-40 °C ... 105 °C (in base alla potenza dissipata)
Temperatura ambiente (stoccaggio/trasporto)	-40 °C ... 55 °C
Temperatura ambiente (montaggio)	-5 °C ... 100 °C
Umidità dell'aria relativa (trasporto e stoccaggio)	80 %

## Indicazioni relative al circuito stampato

Numero degli alloggiamenti dei circuiti stampati	1
Tipologia di fissaggio del circuito stampato	Collegamento a vite
Superficie totale del circuito stampato	14400 mm <sup>2</sup>
Spessore circuito stampato	0,8 mm ... 3 mm
Indicazioni sugli alloggiamenti dei circuiti stampati	Questo articolo è pronto per un circuito stampato. È possibile fissare ulteriori circuiti stampati con l'ausilio di calotte adesive (accessori).

## Montaggio

Tipo di montaggio	Montaggio a vite
Posizione di installazione	a scelta
Coppia di serraggio / velocità	Collegamento a vite a metà delle custodie: 1,2 - 1,4 Nm / 500 - 1000 rpm Fissaggio del circuito stampato sull'insero angolare: 0,4 - 0,5 Nm / 500 - 1000 rpm
Coppia di serraggio	1,2 Nm ... 1,4 Nm
Coppia di serraggio	0,4 Nm ... 0,5 Nm

## Informazioni sull'imballaggio

# UCS 195-145-F-CCD 7035 - Custodia universale

2203453

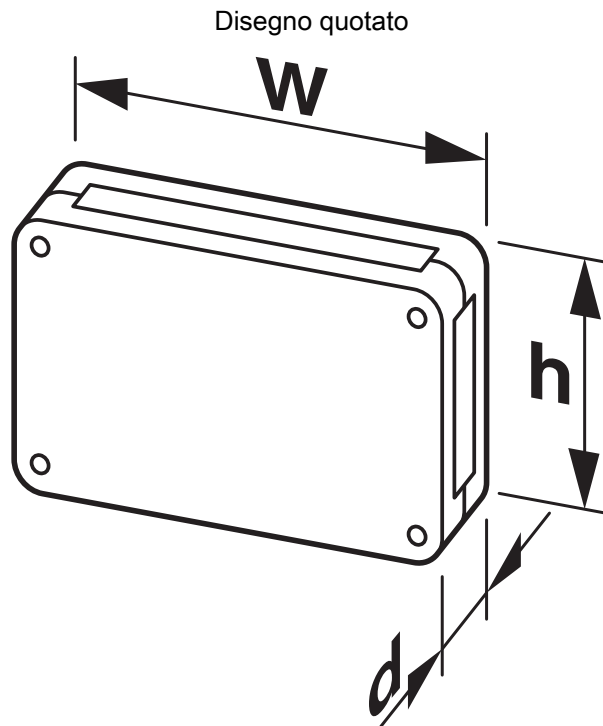
<https://www.phoenixcontact.com/it/prodotti/2203453>



Confezione

Confezionamento in cartone

Disegni



Rappresentazione schematica - per ulteriori dettagli vedere il disegno della linea di prodotti nel Download Center

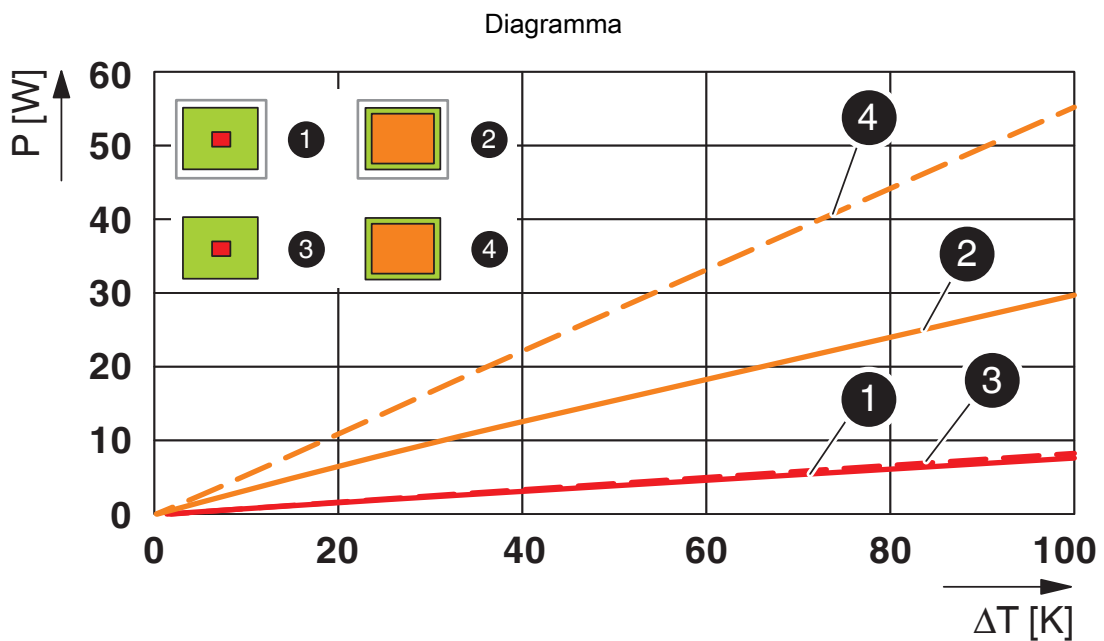


Diagramma potenza dissipata 0 K ... 100 K

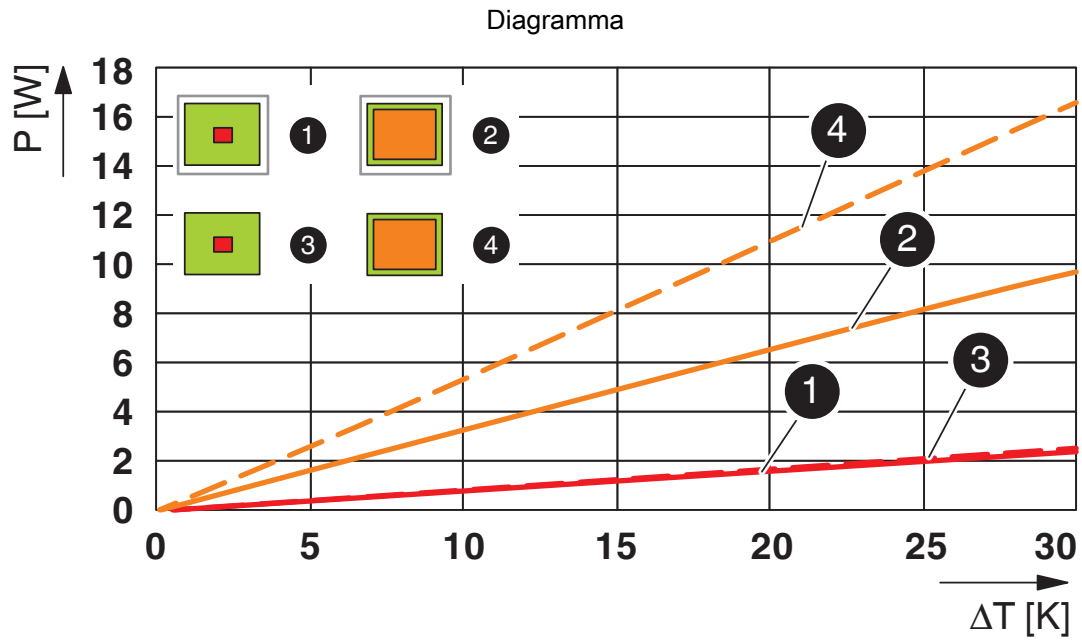


Diagramma potenza dissipata 0 K ... 30 K

# UCS 195-145-F-CCD 7035 - Custodia universale



2203453

<https://www.phoenixcontact.com/it/prodotti/2203453>

## Omologazioni

🔗 To download certificates, visit the product detail page: <https://www.phoenixcontact.com/it/prodotti/2203453>



**UL Recognized**

ID omologazione: E240868

2203453

<https://www.phoenixcontact.com/it/prodotti/2203453>

## Classifiche

### ECLASS

ECLASS-13.0	27190104
ECLASS-15.0	27190104

### ETIM

ETIM 10.0	EC001031
-----------	----------

### UNSPSC

UNSPSC 21.0	31261500
-------------	----------

## Environmental product compliance

### EU RoHS

Soddisfa i requisiti della direttiva RoHS	Sì, Nessuna deroga
---	--------------------

### China RoHS

Environment friendly use period (EFUP)	EFUP-E
	Nessuna sostanza pericolosa al di sopra dei valori limite

### EU REACH SVHC

Avviso di sostanza candidata REACH (n. CAS)	Perfluorobutane sulfonic acid (PFBS) and its salts(n. CAS: Non pertinente)
---	--