

# UCS 125-87-F-CCD 9005 - Custodia universale



2203444

<https://www.phoenixcontact.com/it/prodotti/2203444>

Si prega di notare che i dati visualizzati in questo PDF sono stati generati dal nostro catalogo online. I dati completi sono disponibili nella documentazione per l'utente. Si applicano le condizioni generali di utilizzo per i download.



Custodia completa per circuiti stampati, fissata agli inserti angolari, contiene i semigusci della custodia, pareti laterali chiuse, inserti angolari con fissaggio schede, viti per custodia e fissaggio schede, colore custodia nero con inserti angolari blu turchese

## I vantaggi

- Elevata flessibilità nell'applicazione grazie alla struttura modulare della custodia
- Flessibilità nel fissaggio delle schede, adatto a quasi tutti i fattori di forma
- Disponibilità di personalizzazione, conformemente alle esigenze pratiche
- Riduzione dei costi logistici grazie a componenti compatibili tra di loro

## Dati commerciali

|                                     |               |
|-------------------------------------|---------------|
| Codice articolo                     | 2203444       |
| Pezzi/conf.                         | 1 Pezzi       |
| Quantità di ordinazione minima      | 1 Pezzi       |
| Codice vendita                      | ACFCAA        |
| Codice prodotto                     | ACFCAA        |
| GTIN                                | 4055626403328 |
| Peso per pezzo (confezione inclusa) | 317,1 g       |
| Peso per pezzo (confezione esclusa) | 300 g         |
| Numero tariffa doganale             | 84879090      |
| Paese di origine                    | DE            |

## Dati tecnici

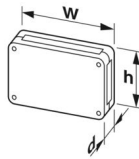
### Note

|                       |                                                                                                                                                                                                                         |
|-----------------------|-------------------------------------------------------------------------------------------------------------------------------------------------------------------------------------------------------------------------|
| Nota per il montaggio | È possibile aprire la custodia al massimo 10 volte.                                                                                                                                                                     |
| Nota per l'utilizzo   | Fissaggio delle calotte adesive: assicurarsi che la superficie della custodia sia pulita, asciutta e priva di grasso. Range di temperatura: +18 °C ... +30 °C / forza di compressione 60 N / durata di compressione 3 s |
| Note generali         | Rispettare le indicazioni per l'utente nell'area download.                                                                                                                                                              |

### Caratteristiche articolo

|                                      |                     |
|--------------------------------------|---------------------|
| Tipo di prodotto                     | Custodia completa   |
| Tipo di custodia                     | Custodie da campo   |
| Tipo di custodia                     | Custodia universale |
| Serie di custodie                    | UCS                 |
| Famiglia di prodotti                 | UCS 125-87          |
| Apertura di ventilazione disponibile | no                  |

### Dimensioni

|                 |                                                                                      |
|-----------------|--------------------------------------------------------------------------------------|
| Disegno quotato |  |
| Larghezza       | 125 mm                                                                               |
| Altezza         | 87 mm                                                                                |
| Profondità      | 47 mm                                                                                |
| Dimensioni      | 100 mm x 62 mm (Dimensioni massime del circuito stampato)                            |

### Design del circuito stampato

|                            |                 |
|----------------------------|-----------------|
| Spessore circuito stampato | 0,8 mm ... 3 mm |
|----------------------------|-----------------|

### Indicazioni materiale

|                                        |                           |
|----------------------------------------|---------------------------|
| Colore (Custodia)                      | nero (RAL 9005)           |
| Colore (Inserto angolare)              | verde turchese (RAL 5018) |
| Materiale Custodia                     | PC                        |
| Materiale Inserto angolare             | PA                        |
| Classe di combustibilità a norma UL 94 | V0                        |
| CTI secondo IEC 60112                  | 225                       |
| Finitura superficiale                  | non trattato              |

### Condizioni ambientali e della vita elettrica

#### Potenza dissipata custodia singola a 20 °C

|                         |       |
|-------------------------|-------|
| Temperatura di utilizzo | 20 °C |
|-------------------------|-------|

2203444

<https://www.phoenixcontact.com/it/prodotti/2203444>

|                            |           |
|----------------------------|-----------|
| Fattore di riduzione       | 1         |
| Posizione di installazione | verticale |
| Potenza dissipata          | 9,7 W     |

#### Potenza dissipata custodia singola a 30 °C

|                            |           |
|----------------------------|-----------|
| Temperatura di utilizzo    | 30 °C     |
| Fattore di riduzione       | 0,85      |
| Posizione di installazione | verticale |
| Potenza dissipata          | 8,3 W     |

#### Potenza dissipata custodia singola a 40 °C

|                            |           |
|----------------------------|-----------|
| Temperatura di utilizzo    | 40 °C     |
| Fattore di riduzione       | 0,68      |
| Posizione di installazione | verticale |
| Potenza dissipata          | 6,5 W     |

#### Potenza dissipata custodia singola a 50 °C

|                            |           |
|----------------------------|-----------|
| Temperatura di utilizzo    | 50 °C     |
| Fattore di riduzione       | 0,55      |
| Posizione di installazione | verticale |
| Potenza dissipata          | 5,4 W     |

#### Potenza dissipata custodia singola a 60 °C

|                            |           |
|----------------------------|-----------|
| Temperatura di utilizzo    | 60 °C     |
| Fattore di riduzione       | 0,4       |
| Posizione di installazione | verticale |
| Potenza dissipata          | 3,9 W     |

#### Prova vibrazioni

|                          |                                         |
|--------------------------|-----------------------------------------|
| Specifica di prova       | DIN EN 60068-2-6 (VDE 0468-2-6):2008-10 |
| Frequenza                | 10 - 150 - 10 Hz                        |
| Velocità sweep           | 1 ottavo/min                            |
| Ampiezza                 | 0,15 mm (10 Hz ... 58,1 Hz)             |
| Accelerazione            | 2g (58,1 Hz ... 150 Hz)                 |
| Durata di prova per asse | 2,5 h                                   |
| Direzioni di prova       | Asse X, Y e Z                           |

#### Prova al filo incandescente

|                        |                                           |
|------------------------|-------------------------------------------|
| Specifica di prova     | DIN EN 60695-2-11 (VDE 0471-2-11):2014-11 |
| Temperatura            | 850 °C                                    |
| Durata di applicazione | 30 s                                      |

#### Resistenza al calore / prova di pressione della sfera

|                    |                                           |
|--------------------|-------------------------------------------|
| Specifica di prova | DIN EN 60695-10-2 (VDE 0471-10-2):2016-01 |
| Temperatura        | 125 °C                                    |
| Durata di prova    | 1 h                                       |
| Forza              | 20 N                                      |

2203444

<https://www.phoenixcontact.com/it/prodotti/2203444>

## Resistenza meccanica / tamburo rotante

|                    |                                           |
|--------------------|-------------------------------------------|
| Specifica di prova | DIN EN 60068-2-31 (VDE 0468-2-31):2009-04 |
| Altezza di caduta  | 50 cm                                     |
| Frequenza          | 50                                        |

## Urti

|                              |                                           |
|------------------------------|-------------------------------------------|
| Specifica di prova           | DIN EN 60068-2-27 (VDE 0468-2-27):2010-02 |
| Forma d'urto                 | Semisinusoidale                           |
| Accelerazione                | 15g                                       |
| Durata urti                  | 11 ms                                     |
| Numero di urti per direzione | 3                                         |
| Direzioni di prova           | Asse X, Y e Z (pos. e neg.)               |

## Controllo su sostanze che ostacolano la bagnatura delle vernici

|                    |                      |
|--------------------|----------------------|
| Specifica di prova | VW PV 3.10.7:2005-02 |
| Risultato          | Prova superata       |

## Grado di protezione (codice IP)

|                                           |                                   |
|-------------------------------------------|-----------------------------------|
| Specifica di prova                        | DIN EN 60529 (VDE 0470-1):2014-09 |
| Risultato livello di protezione codice IP | IP40                              |

## Condizioni ambientali

|                                                     |                                                    |
|-----------------------------------------------------|----------------------------------------------------|
| Codice IP max. da raggiungere                       | IP40                                               |
| Temperatura ambiente (esercizio)                    | -40 °C ... 105 °C (in base alla potenza dissipata) |
| Temperatura ambiente (stoccaggio/trasporto)         | -40 °C ... 55 °C                                   |
| Temperatura ambiente (montaggio)                    | -5 °C ... 100 °C                                   |
| Umidità dell'aria relativa (trasporto e stoccaggio) | 80 %                                               |

## Indicazioni relative al circuito stampato

|                                                       |                                                                                                                                                  |
|-------------------------------------------------------|--------------------------------------------------------------------------------------------------------------------------------------------------|
| Numero degli alloggiamenti dei circuiti stampati      | 1                                                                                                                                                |
| Tipologia di fissaggio del circuito stampato          | Collegamento a vite                                                                                                                              |
| Superficie totale del circuito stampato               | 6000 mm <sup>2</sup>                                                                                                                             |
| Spessore circuito stampato                            | 0,8 mm ... 3 mm                                                                                                                                  |
| Indicazioni sugli alloggiamenti dei circuiti stampati | Questo articolo è pronto per un circuito stampato. È possibile fissare ulteriori circuiti stampati con l'ausilio di calotte adesive (accessori). |

## Montaggio

|                                |                                                                                                                                                                  |
|--------------------------------|------------------------------------------------------------------------------------------------------------------------------------------------------------------|
| Tipo di montaggio              | Montaggio a vite                                                                                                                                                 |
| Posizione di installazione     | a scelta                                                                                                                                                         |
| Coppia di serraggio / velocità | Collegamento a vite a metà delle custodie: 1,2 - 1,4 Nm / 500 - 1000 rpm<br>Fissaggio del circuito stampato sull'inserto angolare: 0,4 - 0,5 Nm / 500 - 1000 rpm |

## Informazioni sull'imballaggio

|            |                            |
|------------|----------------------------|
| Confezione | Confezionamento in cartone |
|------------|----------------------------|

Disegni



Rappresentazione schematica - per ulteriori dettagli vedere il disegno della linea di prodotti nel Download Center

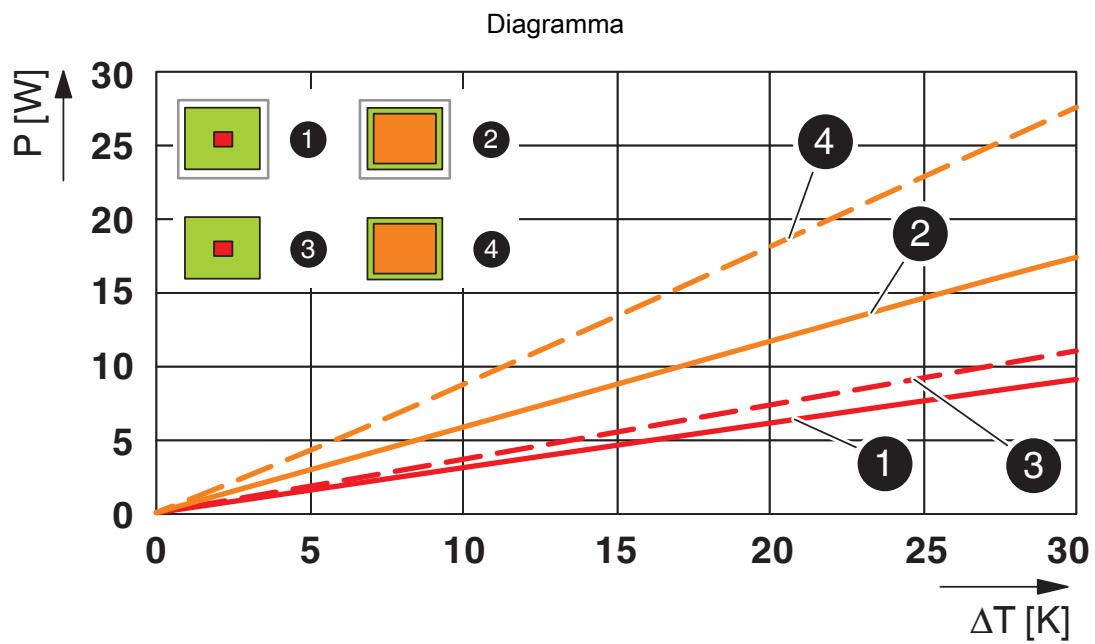


Diagramma potenza dissipata 0 K ... 100 K

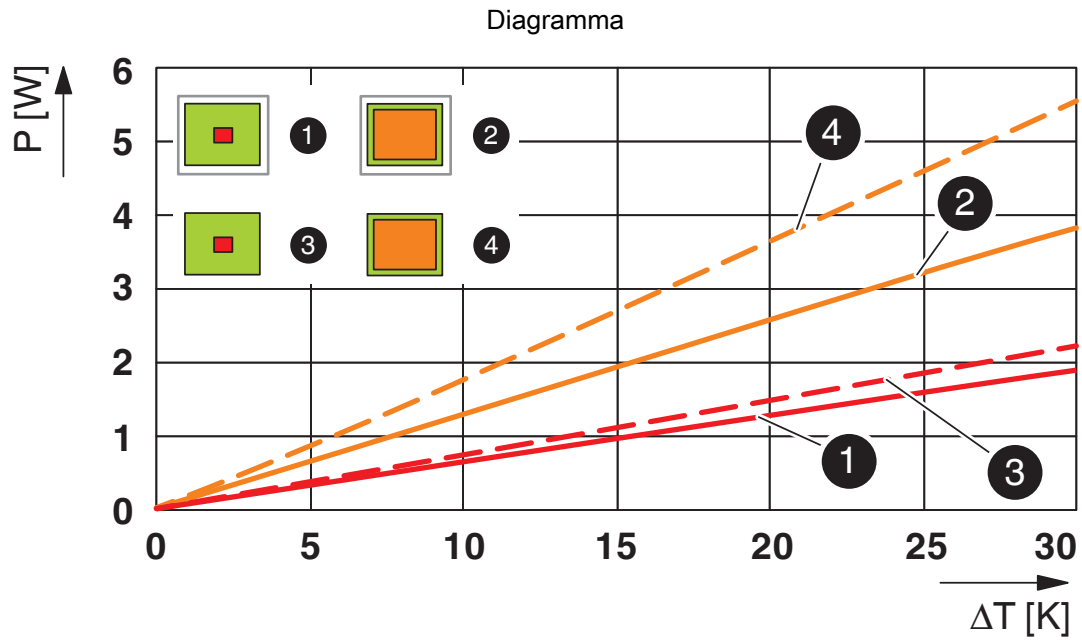


Diagramma potenza dissipata 0 K ... 30 K

# UCS 125-87-F-CCD 9005 - Custodia universale



2203444

<https://www.phoenixcontact.com/it/prodotti/2203444>

## Omologazioni

🔗 To download certificates, visit the product detail page: <https://www.phoenixcontact.com/it/prodotti/2203444>



**UL Recognized**

ID omologazione: E240868

2203444

<https://www.phoenixcontact.com/it/prodotti/2203444>

## Classifiche

### ECLASS

|             |          |
|-------------|----------|
| ECLASS-13.0 | 27190104 |
| ECLASS-15.0 | 27190104 |

### ETIM

|           |          |
|-----------|----------|
| ETIM 10.0 | EC001031 |
|-----------|----------|

### UNSPSC

|             |          |
|-------------|----------|
| UNSPSC 21.0 | 31261500 |
|-------------|----------|

2203444

<https://www.phoenixcontact.com/it/prodotti/2203444>

## Environmental product compliance

### EU RoHS

Soddisfa i requisiti della direttiva RoHS

Sì, Nessuna deroga

### China RoHS

Environment friendly use period (EFUP)

EFUP-E

Nessuna sostanza pericolosa al di sopra dei valori limite

### EU REACH SVHC

Avviso di sostanza candidata REACH (n. CAS)

Perfluorobutane sulfonic acid (PFBS) and its salts(n. CAS: Non pertinente)

Phoenix Contact 2026 © - Tutti i diritti riservati  
<https://www.phoenixcontact.com>

PHOENIX CONTACT S.p.a.  
Via Bellini, 39/41  
20095 Cusano Milanino (MI)  
+39 02 660591  
[info\\_it@phoenixcontact.com](mailto:info_it@phoenixcontact.com)