

UCS HH 195-145 7035 - Semigusci della custodia



2203353

<https://www.phoenixcontact.com/it/prodotti/2203353>

Si prega di notare che i dati visualizzati in questo PDF sono stati generati dal nostro catalogo online. I dati completi sono disponibili nella documentazione per l'utente. Si applicano le condizioni generali di utilizzo per i download.

Semiguscio per la realizzazione di una custodia UCS di dimensioni 195 x 145 mm; materiale policarbonato; colore grigio chiaro simil RAL 7035



I vantaggi

- Elevata flessibilità nell'applicazione grazie alla struttura modulare della custodia
- Flessibilità nel fissaggio delle schede, adatto a quasi tutti i fattori di forma
- Disponibilità di personalizzazione, conformemente alle esigenze pratiche
- Riduzione dei costi logistici grazie a componenti compatibili tra di loro

Dati commerciali

Codice articolo	2203353
Pezzi/conf.	10 Pezzi
Quantità di ordinazione minima	10 Pezzi
Codice vendita	ACFCAA
Codice prodotto	ACFCAA
GTIN	4055626427706
Peso per pezzo (confezione inclusa)	147,41 g
Peso per pezzo (confezione esclusa)	135 g
Numero tariffa doganale	84879090
Paese di origine	DE

Dati tecnici

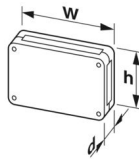
Note

Nota per il montaggio	Rispettare le indicazioni per l'utente nell'area download.
-----------------------	--

Caratteristiche articolo

Tipo di prodotto	Semigusci della custodia
Tipo di custodia	Custodia universale
Serie di custodie	UCS
Famiglia di prodotti	UCS 195-145
Apertura di ventilazione disponibile	no

Dimensioni

Disegno quotato	
Larghezza	195 mm
Altezza	145 mm
Profondità	21,75 mm

Design del circuito stampato

Spessore circuito stampato	0,8 mm ... 3 mm
----------------------------	-----------------

Indicazioni materiale

Colore (Custodia)	grigio chiaro (RAL 7035)
Materiale Custodia	PC
Classe di combustibilità a norma UL 94	V0
CTI secondo IEC 60112	225
Materiale isolante	PC

Condizioni ambientali e della vita elettrica

Prova vibrazioni

Specifica di prova	DIN EN 60068-2-6 (VDE 0468-2-6):2008-10
Frequenza	10 - 150 - 10 Hz
Velocità sweep	1 ottavo/min
Ampiezza	0,15 mm (10 Hz ... 58,1 Hz)
Accelerazione	2g (58,1 Hz ... 150 Hz)
Durata di prova per asse	2,5 h
Direzioni di prova	Asse X, Y e Z

Prova al filo incandescente

Specifica di prova	DIN EN 60695-2-11 (VDE 0471-2-11):2014-11
Temperatura	850 °C
Durata di applicazione	30 s

Resistenza al calore / prova di pressione della sfera

Specifica di prova	DIN EN 60695-10-2 (VDE 0471-10-2):2016-01
Temperatura	125 °C
Durata di prova	1 h
Forza	20 N

Resistenza meccanica / tamburo rotante

Specifica di prova	DIN EN 60068-2-31 (VDE 0468-2-31):2009-04
Altezza di caduta	50 cm
Frequenza	50

Urti

Specifica di prova	DIN EN 60068-2-27 (VDE 0468-2-27):2010-02
Forma d'urto	Semisinusoidale
Accelerazione	15g
Durata urti	11 ms
Numero di urti per direzione	3
Direzioni di prova	Asse X, Y e Z (pos. e neg.)

Controllo su sostanze che ostacolano la bagnatura delle vernici

Specifica di prova	VW PV 3.10.7:2005-02
Risultato	Prova superata

Grado di protezione (codice IP)

Specifica di prova	DIN EN 60529 (VDE 0470-1):2014-09
Risultato livello di protezione codice IP	IP40

Condizioni ambientali

Codice IP max. da raggiungere	IP40
Temperatura ambiente (esercizio)	-40 °C ... 105 °C (in base alla potenza dissipata)
Temperatura ambiente (stoccaggio/trasporto)	-40 °C ... 70 °C
Temperatura ambiente (montaggio)	-5 °C ... 100 °C
Umidità dell'aria relativa (trasporto e stoccaggio)	95 %

Indicazioni relative al circuito stampato

Tipologia di fissaggio del circuito stampato	Collegamento a vite
Superficie totale del circuito stampato	20200 mm ²
Spessore circuito stampato	0,8 mm ... 3 mm
Fattori di forma supportati	Raspberry Pi, Pico-ITX, PC/104, Nano-ITX, ETX, EPIC

Montaggio

Tipo di montaggio	Montaggio a vite
Posizione di installazione	a scelta

UCS HH 195-145 7035 - Semigusci della custodia



2203353

<https://www.phoenixcontact.com/it/prodotti/2203353>

Coppia di serraggio / velocità	Collegamento a vite a metà delle custodie: 1,2 - 1,4 Nm / 500 - 1000 rpm
	Fissaggio del circuito stampato sull'inserto angolare: 0,4 - 0,5 Nm / 500 - 1000 rpm
Coppia di serraggio	1,2 Nm ... 1,4 Nm
Coppia di serraggio	0,4 Nm ... 0,5 Nm

Informazioni sull'imballaggio

Confezione	Confezionamento in cartone
------------	----------------------------

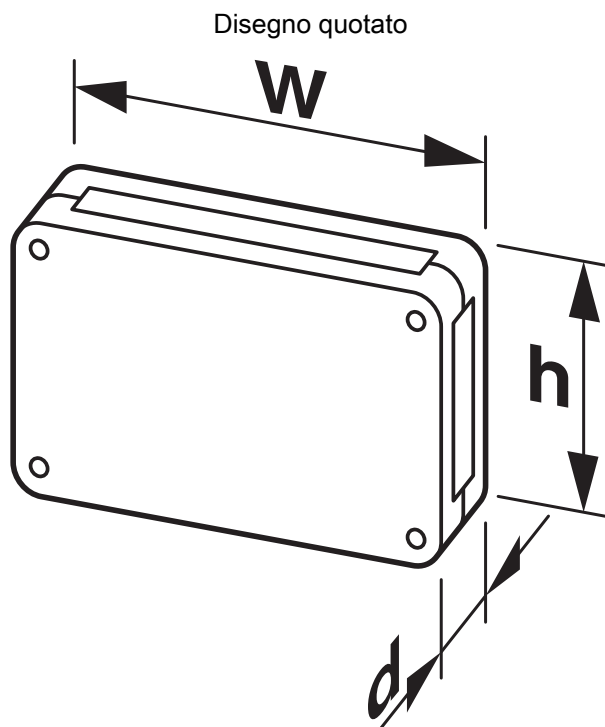
UCS HH 195-145 7035 - Semigusci della custodia

2203353

<https://www.phoenixcontact.com/it/prodotti/2203353>



Disegni



Rappresentazione schematica - per ulteriori dettagli vedere il disegno della linea di prodotti nel Download Center

2203353

<https://www.phoenixcontact.com/it/prodotti/2203353>

Classifiche

ECLASS

ECLASS-13.0	27190603
ECLASS-15.0	27190603

ETIM

ETIM 10.0	EC002779
-----------	----------

UNSPSC

UNSPSC 21.0	31261500
-------------	----------

2203353

<https://www.phoenixcontact.com/it/prodotti/2203353>

Environmental product compliance

EU RoHS

Soddisfa i requisiti della direttiva RoHS

Sì, Nessuna deroga

China RoHS

Environment friendly use period (EFUP)

EFUP-E

Nessuna sostanza pericolosa al di sopra dei valori limite

EU REACH SVHC

Avviso di sostanza candidata REACH (n. CAS)

Perfluorobutane sulfonic acid (PFBS) and its salts(n. CAS: Non pertinente)

Phoenix Contact 2026 © - Tutti i diritti riservati
<https://www.phoenixcontact.com>

PHOENIX CONTACT S.p.a.
Via Bellini, 39/41
20095 Cusano Milanino (MI)
+39 02 660591
info_it@phoenixcontact.com