

2203173

<https://www.phoenixcontact.com/it/prodotti/2203173>

Si prega di notare che i dati visualizzati in questo PDF sono stati generati dal nostro catalogo online. I dati completi sono disponibili nella documentazione per l'utente. Si applicano le condizioni generali di utilizzo per i download.



Custodia display 5,7" grigio chiaro, finestra centrale, frontale piano, per gruppo batterie, composta da due semigusci, con viti e contatti gruppo batterie

I vantaggi

- Custodia display per unità di comando mobili e fisse
- Integrazione di display TFT e tastiere a membrana
- Grado di protezione fino a IP54
- Plastica ABS resiliente
- Classe di combustibilità V0 a norma UL 94

Dati commerciali

Codice articolo	2203173
Pezzi/conf.	2 Pezzi
Quantità di ordinazione minima	1 Pezzi
Codice vendita	ACFBAA
Codice prodotto	ACFBAA
GTIN	4055626377292
Peso per pezzo (confezione inclusa)	387,55 g
Peso per pezzo (confezione esclusa)	300 g
Numero tariffa doganale	39269097
Paese di origine	DE

Dati tecnici

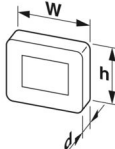
Caratteristiche articolo

Tipo di prodotto	Custodia completa
Tipo di custodia	Supporti per display
Tipo di custodia	Supporti per display
Serie di custodie	DCS
Famiglia di prodotti	DCS 5,7..
Apertura di ventilazione disponibile	no
Scomparto batterie	per custodia accumulatore APP

Display

Diagonale	5,7 " / 146 cm (Finestra per display)
-----------	---------------------------------------

Dimensioni

Disegno quotato	
Larghezza	226 mm
Altezza	158 mm
Profondità	40 mm
Dimensioni	118 mm x 88 mm (Finestra per display, posizione centrale)

Design del circuito stampato

Spessore circuito stampato	1,4 mm ... 1,8 mm
----------------------------	-------------------

Indicazioni materiale

Colore (Custodia)	grigio chiaro (RAL 7035)
Materiale Custodia	ABS
Classe di combustibilità a norma UL 94	V0
CTI secondo IEC 60112	400 ≤ CTI < 600
Materiale isolante	II
Finitura superficiale	non trattato

Condizioni ambientali e della vita elettrica

Prova al filo incandescente

Specifica di prova	DIN EN 60695-2-11 (VDE 0471-2-11):2014-11
Temperatura	850 °C
Durata di applicazione	30 s

Resistenza al calore / prova di pressione della sfera

Specifica di prova	DIN EN 60695-10-2 (VDE 0471-10-2):2016-01
--------------------	-------------------------------------------

2203173

<https://www.phoenixcontact.com/it/prodotti/2203173>

Temperatura	80 °C
Durata di prova	1 h
Forza	20

Grado di protezione (codice IP)

Specifica di prova	DIN EN 60529 (VDE 0470-1):2014-09
--------------------	-----------------------------------

Condizioni ambientali

Codice IP max. da raggiungere	IP54
-------------------------------	------

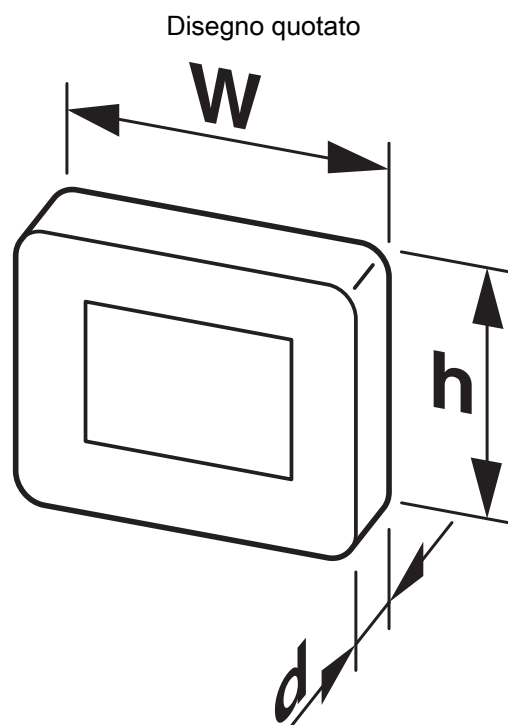
Indicazioni relative al circuito stampato

Numero degli alloggiamenti dei circuiti stampati	2
Spessore circuito stampato	1,4 mm ... 1,8 mm

Montaggio

Tipo di montaggio	Montaggio a parete (opzionale con accessori)
Fissaggio a parete	sì
Posizione di installazione	a scelta

Disegni



Rappresentazione schematica - per ulteriori dettagli vedere il disegno della linea di prodotti nel Download Center

2203173

<https://www.phoenixcontact.com/it/prodotti/2203173>

Classifiche

ECLASS

ECLASS-13.0

27190103

ETIM

ETIM 9.0

EC001031

UNSPSC

UNSPSC 21.0

31261500

2203173

<https://www.phoenixcontact.com/it/prodotti/2203173>

Environmental product compliance

EU RoHS

Soddisfa i requisiti della direttiva RoHS

Sì, Nessuna deroga

China RoHS

Environment friendly use period (EFUP)

EFUP-E

Nessuna sostanza pericolosa al di sopra dei valori limite

EU REACH SVHC

Avviso di sostanza candidata REACH (n. CAS)

Nessuna sostanza con una percentuale di massa maggiore dello 0,1%

Phoenix Contact 2026 © - Tutti i diritti riservati

<https://www.phoenixcontact.com>

PHOENIX CONTACT S.p.a.

Via Bellini, 39/41

20095 Cusano Milanino (MI)

+39 02 660591

info_it@phoenixcontact.com