

HCS-C MINI-P 1 2X2AA C C 7035 - Custodie per l'elettronica



2203158

<https://www.phoenixcontact.com/it/prodotti/2203158>

Si prega di notare che i dati visualizzati in questo PDF sono stati generati dal nostro catalogo online. I dati completi sono disponibili nella documentazione per l'utente. Si applicano le condizioni generali di utilizzo per i download.



Custodia portatile C-Mini-Plus grigio chiaro, composta da due semigusci, viti. Frontale 1,1 mm incassato, chiuso, coperchio vano batterie e contatti batterie, per pile 4 AA

I vantaggi

- Ideale per dispositivi portatili
- Facile integrazione di display LCD e tastiere a membrana
- Forma ergonomica della custodia, diritta o sagomata
- Montaggio rapido grazie al design modulare

Dati commerciali

Codice articolo	2203158
Pezzi/conf.	1 Pezzi
Quantità di ordinazione minima	1 Pezzi
Codice vendita	ACFACA
Codice prodotto	ACFACA
GTIN	4055626377704
Peso per pezzo (confezione inclusa)	179,6 g
Peso per pezzo (confezione esclusa)	179,6 g
Numero tariffa doganale	84879090
Paese di origine	DE

HCS-C MINI-P 1 2X2AA C C 7035 - Custodie per l'elettronica

2203158

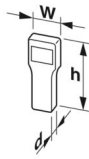
<https://www.phoenixcontact.com/it/prodotti/2203158>

Dati tecnici

Caratteristiche articolo

Tipo di custodia	Custodia handheld
Tipo di custodia	Custodia handheld
Serie di custodie	HCS
Apertura di ventilazione disponibile	no
Scomparto batterie	2 x 2 AA

Dimensioni

Disegno quotato	
Larghezza	80 mm
Altezza	135 mm
Profondità	29 mm
Dimensioni	70,4 mm x 125,4 mm x 1,1 mm (superficie incassata sul lato anteriore)

Design del circuito stampato

Spessore circuito stampato	1,4 mm ... 1,8 mm
----------------------------	-------------------

Indicazioni materiale

Colore (Custodia)	grigio chiaro (RAL 7035)
Materiale Custodia	ABS
Classe di combustibilità a norma UL 94	V0
CTI secondo IEC 60112	$400 \leq CTI < 600$
Materiale isolante	II
Finitura superficiale	non trattato

Condizioni ambientali e della vita elettrica

Prova al filo incandescente

Specifica di prova	DIN EN 60695-2-11 (VDE 0471-2-11):2014-11
Temperatura	850 °C
Durata di applicazione	30 s

Resistenza al calore / prova di pressione della sfera

Specifica di prova	DIN EN 60695-10-2 (VDE 0471-10-2):2016-01
Temperatura	80 °C
Durata di prova	1 h
Forza	20

HCS-C MINI-P 1 2X2AA C C 7035 - Custodie per l'elettronica



2203158

<https://www.phoenixcontact.com/it/prodotti/2203158>

Condizioni ambientali

Codice IP max. da raggiungere	IP40
Temperatura ambiente (esercizio)	-40 °C ... 80 °C (in base alla potenza dissipata)
Temperatura ambiente (stoccaggio/trasporto)	-40 °C ... 55 °C
Temperatura ambiente (montaggio)	-5 °C ... 80 °C
Umidità dell'aria relativa (trasporto e stoccaggio)	95 %

Indicazioni relative al circuito stampato

Numero degli alloggiamenti dei circuiti stampati	2
Spessore circuito stampato	1,4 mm ... 1,8 mm

Montaggio

Coppia di serraggio / velocità	Collegamento a vite a metà delle custodie: 0,25 - 0,3 Nm / 500 - 1000 rpm
--------------------------------	---

HCS-C MINI-P 1 2X2AA C C 7035 - Custodie per l'elettronica

2203158

<https://www.phoenixcontact.com/it/prodotti/2203158>

Disegni

Disegno quotato



Rappresentazione schematica - per ulteriori dettagli vedere il disegno della linea di prodotti nel Download Center

HCS-C MINI-P 1 2X2AA C C 7035 - Custodie per l'elettronica



2203158

<https://www.phoenixcontact.com/it/prodotti/2203158>

Classifiche

ECLASS

ECLASS-13.0	27190102
ECLASS-15.0	27190102

ETIM

ETIM 9.0	EC001031
----------	----------

UNSPSC

UNSPSC 21.0	31261500
-------------	----------

HCS-C MINI-P 1 2X2AA C C 7035 - Custodie per l'elettronica



2203158

<https://www.phoenixcontact.com/it/prodotti/2203158>

Environmental product compliance

EU RoHS

Soddisfa i requisiti della direttiva RoHS

Sì, Nessuna deroga

China RoHS

Environment friendly use period (EFUP)

EFUP-E

Nessuna sostanza pericolosa al di sopra dei valori limite

EU REACH SVHC

Avviso di sostanza candidata REACH (n. CAS)

Nessuna sostanza con una percentuale di massa maggiore dello 0,1%

Phoenix Contact 2026 © - Tutti i diritti riservati
<https://www.phoenixcontact.com>

PHOENIX CONTACT S.p.a.
Via Bellini, 39/41
20095 Cusano Milanino (MI)
+39 02 660591
info_it@phoenixcontact.com