

# HCS-T MAXI 1W C C C 7035 - Custodie per l'elettronica



2203142

<https://www.phoenixcontact.com/it/prodotti/2203142>

Si prega di notare che i dati visualizzati in questo PDF sono stati generati dal nostro catalogo online. I dati completi sono disponibili nella documentazione per l'utente. Si applicano le condizioni generali di utilizzo per i download.



Custodia portatile T-Maxi grigio chiaro, composta da due semigusci con viti, frontale 1,1 mm incassato, con finestra e apertura per tastiera

## I vantaggi

- Ideale per dispositivi portatili
- Facile integrazione di display LCD e tastiere a membrana
- Forma ergonomica della custodia, diritta o sagomata
- Montaggio rapido grazie al design modulare

## Dati commerciali

Codice articolo	2203142
Pezzi/conf.	1 Pezzi
Quantità di ordinazione minima	1 Pezzi
Codice vendita	ACFABA
Codice prodotto	ACFABA
GTIN	4055626376943
Peso per pezzo (confezione inclusa)	366,7 g
Peso per pezzo (confezione esclusa)	366,7 g
Numero tariffa doganale	84879090
Paese di origine	DE

# HCS-T MAXI 1W C C C 7035 - Custodie per l'elettronica



2203142

<https://www.phoenixcontact.com/it/prodotti/2203142>

## Dati tecnici

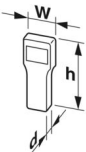
### Caratteristiche articolo

Tipo di prodotto	Custodia completa
Tipo di custodia	Custodia handheld
Serie di custodie	HCS
Apertura di ventilazione disponibile	no
Scomparto batterie	no

### Display

Diagonale	4,6 " / 11,5 cm (Finestra per display)
-----------	--

### Dimensioni

Disegno quotato	
Larghezza	116 mm
Altezza	253 mm
Profondità	46 mm
Dimensioni	78,1 mm x 144 mm x 1,1 mm (superficie incassata sul lato anteriore) 94 mm x 87 mm x 3,4 mm (Superficie di ricezione per Cover Lense) 84 mm x 79 mm (Finestra per display)

### Design del circuito stampato

Spessore circuito stampato	1,4 mm ... 1,8 mm
----------------------------	-------------------

### Indicazioni materiale

Colore (Custodia)	grigio chiaro (RAL 7035)
Materiale Custodia	ABS
Classe di combustibilità a norma UL 94	V0
CTI secondo IEC 60112	$400 \leq CTI < 600$
Materiale isolante	II
Finitura superficiale	non trattato

### Condizioni ambientali e della vita elettrica

#### Prova al filo incandescente

Specifica di prova	DIN EN 60695-2-11 (VDE 0471-2-11):2014-11
Temperatura	850 °C
Durata di applicazione	30 s

# HCS-T MAXI 1W C C C 7035 - Custodie per l'elettronica



2203142

<https://www.phoenixcontact.com/it/prodotti/2203142>

## Resistenza al calore / prova di pressione della sfera

Specifica di prova	DIN EN 60695-10-2 (VDE 0471-10-2):2016-01
Temperatura	80 °C
Durata di prova	1 h
Forza	20

## Grado di protezione (codice IP)

Specifica di prova	DIN EN 60529 (VDE 0470-1):2014-09
--------------------	-----------------------------------

## Condizioni ambientali

Codice IP max. da raggiungere	IP54
Temperatura ambiente (esercizio)	-40 °C ... 80 °C (in base alla potenza dissipata)
Temperatura ambiente (stoccaggio/trasporto)	-40 °C ... 55 °C
Temperatura ambiente (montaggio)	-5 °C ... 80 °C
Umidità dell'aria relativa (trasporto e stoccaggio)	95 %

## Indicazioni relative al circuito stampato

Numero degli alloggiamenti dei circuiti stampati	3
Spessore circuito stampato	1,4 mm ... 1,8 mm

## Informazioni sull'imballaggio

Confezione	Confezionamento in cartone
------------	----------------------------

# HCS-T MAXI 1W C C C 7035 - Custodie per l'elettronica

2203142

<https://www.phoenixcontact.com/it/prodotti/2203142>

## Disegni

Disegno quotato



Rappresentazione schematica - per ulteriori dettagli vedere il disegno della linea di prodotti nel Download Center

# HCS-T MAXI 1W C C C 7035 - Custodie per l'elettronica



2203142

<https://www.phoenixcontact.com/it/prodotti/2203142>

## Classifiche

### ECLASS

ECLASS-13.0

27190102

### ETIM

ETIM 9.0

EC001031

### UNSPSC

UNSPSC 21.0

31261500

# HCS-T MAXI 1W C C C 7035 - Custodie per l'elettronica



2203142

<https://www.phoenixcontact.com/it/prodotti/2203142>

## Environmental product compliance

### EU RoHS

Soddisfa i requisiti della direttiva RoHS

Sì, Nessuna deroga

### China RoHS

Environment friendly use period (EFUP)

EFUP-E

Nessuna sostanza pericolosa al di sopra dei valori limite

### EU REACH SVHC

Avviso di sostanza candidata REACH (n. CAS)

Nessuna sostanza con una percentuale di massa maggiore dello 0,1%

Phoenix Contact 2026 © - Tutti i diritti riservati  
<https://www.phoenixcontact.com>

PHOENIX CONTACT S.p.a.  
Via Bellini, 39/41  
20095 Cusano Milanino (MI)  
+39 02 660591  
[info\\_it@phoenixcontact.com](mailto:info_it@phoenixcontact.com)