

HCS-T MICRO X C 1 1 7035 - Custodie per l'elettronica



2203126

<https://www.phoenixcontact.com/it/prodotti/2203126>

Si prega di notare che i dati visualizzati in questo PDF sono stati generati dal nostro catalogo online. I dati completi sono disponibili nella documentazione per l'utente. Si applicano le condizioni generali di utilizzo per i download.



Custodia portatile T-Micro grigio chiaro, composta da due semigusci, due coperture frontali con viti, frontale 1,1 mm incassato, chiuso con apertura per tastiera

I vantaggi

- Ideale per dispositivi portatili
- Facile integrazione di display LCD e tastiere a membrana
- Forma ergonomica della custodia, diritta o sagomata
- Montaggio rapido grazie al design modulare

Dati commerciali

Codice articolo	2203126
Pezzi/conf.	1 Pezzi
Quantità di ordinazione minima	1 Pezzi
Codice vendita	ACFABA
Codice prodotto	ACFABA
GTIN	4055626376844
Peso per pezzo (confezione inclusa)	91 g
Peso per pezzo (confezione esclusa)	91 g
Numero tariffa doganale	84879090
Paese di origine	DE

HCS-T MICRO X C 1 1 7035 - Custodie per l'elettronica

2203126

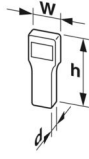
<https://www.phoenixcontact.com/it/prodotti/2203126>

Dati tecnici

Caratteristiche articolo

Tipo di prodotto	Custodia completa
Tipo di custodia	Custodia handheld
Tipo di custodia	Custodia handheld
Serie di custodie	HCS
Apertura di ventilazione disponibile	no
Scomparto batterie	no

Dimensioni

Disegno quotato	
Larghezza	48 mm
Altezza	150 mm
Profondità	28 mm
Dimensioni	38 mm x 140 mm x 1,1 mm (superficie incassata sul lato anteriore)
Superficie con piastra di copertura	in alto, 1 x (29,8 mm x 15,8 mm) in basso, 1 x (29,8 mm x 15,8 mm)

Design del circuito stampato

Spessore circuito stampato	1,4 mm ... 1,8 mm
----------------------------	-------------------

Indicazioni materiale

Colore (Custodia)	grigio chiaro (RAL 7035)
Materiale Custodia	ABS
Classe di combustibilità a norma UL 94	V0
CTI secondo IEC 60112	$400 \leq CTI < 600$
Materiale isolante	II
Finitura superficiale	non trattato

Condizioni ambientali e della vita elettrica

Prova al filo incandescente

Specifica di prova	DIN EN 60695-2-11 (VDE 0471-2-11):2014-11
Temperatura	850 °C
Durata di applicazione	30 s

Resistenza al calore / prova di pressione della sfera

Specifica di prova	DIN EN 60695-10-2 (VDE 0471-10-2):2016-01
--------------------	---

HCS-T MICRO X C 1 1 7035 - Custodie per l'elettronica



2203126

<https://www.phoenixcontact.com/it/prodotti/2203126>

Temperatura	80 °C
Durata di prova	1 h
Forza	20

Grado di protezione (codice IP)

Specifica di prova	DIN EN 60529 (VDE 0470-1):2014-09
--------------------	-----------------------------------

Condizioni ambientali

Codice IP max. da raggiungere	IP54
Temperatura ambiente (esercizio)	-40 °C ... 80 °C (in base alla potenza dissipata)
Temperatura ambiente (stoccaggio/trasporto)	-40 °C ... 55 °C
Temperatura ambiente (montaggio)	-5 °C ... 80 °C
Umidità dell'aria relativa (trasporto e stoccaggio)	95 %

Indicazioni relative al circuito stampato

Numero degli alloggiamenti dei circuiti stampati	2
Spessore circuito stampato	1,4 mm ... 1,8 mm

Informazioni sull'imballaggio

Confezione	Confezionamento in cartone
------------	----------------------------

HCS-T MICRO X C 1 1 7035 - Custodie per l'elettronica

2203126

<https://www.phoenixcontact.com/it/prodotti/2203126>

Disegni

Disegno quotato



Rappresentazione schematica - per ulteriori dettagli vedere il disegno della linea di prodotti nel Download Center

HCS-T MICRO X C 1 1 7035 - Custodie per l'elettronica



2203126

<https://www.phoenixcontact.com/it/prodotti/2203126>

Classifiche

ECLASS

ECLASS-13.0	27190102
ECLASS-15.0	27190102

ETIM

ETIM 9.0	EC001031
----------	----------

UNSPSC

UNSPSC 21.0	31261500
-------------	----------

HCS-T MICRO X C 1 1 7035 - Custodie per l'elettronica



2203126

<https://www.phoenixcontact.com/it/prodotti/2203126>

Environmental product compliance

EU RoHS

Soddisfa i requisiti della direttiva RoHS

Sì, Nessuna deroga

China RoHS

Environment friendly use period (EFUP)

EFUP-E

Nessuna sostanza pericolosa al di sopra dei valori limite

EU REACH SVHC

Avviso di sostanza candidata REACH (n. CAS)

Nessuna sostanza con una percentuale di massa maggiore dello 0,1%

Phoenix Contact 2026 © - Tutti i diritti riservati
<https://www.phoenixcontact.com>

PHOENIX CONTACT S.p.a.
Via Bellini, 39/41
20095 Cusano Milanino (MI)
+39 02 660591
info_it@phoenixcontact.com