

RPI-BC 107,6 DEV-KIT KMGY P10 - Custodie per l'elettronica



2202875

<https://www.phoenixcontact.com/it/prodotti/2202875>

Si prega di notare che i dati visualizzati in questo PDF sono stati generati dal nostro catalogo online. I dati completi sono disponibili nella documentazione per l'utente. Si applicano le condizioni generali di utilizzo per i download.



Custodia per guide DIN per computer Raspberry Pi (adatta per Raspberry Pi A+, B+, 2B, 3B, 4B e 5B); set costituito da parte superiore e supporto circuito stampato; custodia a norma DIN 43880

I vantaggi

- Montaggio senza utensili
- Notevole spazio disponibile per l'aggiunta di circuiti sulle schede millefori e aggiuntive
- Porta GPIO utilizzabile mediante la tecnologia di connessione della serie PTSM
- Semplice collegamento modulo-modulo grazie al connettore bus sulle guide di supporto

Dati commerciali

| | |
|-------------------------------------|---------------|
| Codice articolo | 2202875 |
| Pezzi/conf. | 10 Pezzi |
| Quantità di ordinazione minima | 10 Pezzi |
| Codice vendita | ACHBAE |
| Codice prodotto | ACHBAE |
| GTIN | 4055626257228 |
| Peso per pezzo (confezione inclusa) | 59,53 g |
| Peso per pezzo (confezione esclusa) | 32,56 g |
| Numero tariffa doganale | 85472000 |
| Paese di origine | DE |

RPI-BC 107,6 DEV-KIT KMGY P10 - Custodie per l'elettronica

2202875

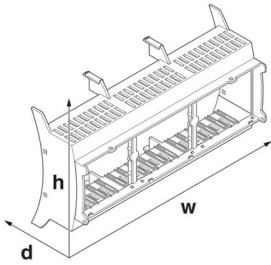
<https://www.phoenixcontact.com/it/prodotti/2202875>

Dati tecnici

Caratteristiche articolo

| | |
|-------------------|---|
| Tipo di prodotto | Parte superiore custodia |
| Tipo di custodia | Custodia per guide DIN per l'impiego nei ripartitori di installazione a norma DIN 43880 |
| Tipo di custodia | Custodie per installazioni modulari per edifici |
| Serie di custodie | BC |

Dimensioni

| | |
|-----------------|---|
| Disegno quotato |  |
| Larghezza | 107,6 mm |
| Lunghezza | 89,7 mm |

Indicazioni materiale

| | |
|--|--------------------------|
| Colore (Custodia) | grigio chiaro (RAL 7035) |
| Materiale | PC |
| Classe di combustibilità a norma UL 94 | V0 |

Condizioni ambientali e della vita elettrica

Condizioni ambientali

| | |
|---|--|
| Codice IP max. da raggiungere | IP20 |
| Temperatura ambiente (esercizio) | -40 °C ... 105 °C (in base alla potenza dissipata) |
| Temperatura ambiente (stoccaggio/trasporto) | -40 °C ... 70 °C |
| Temperatura ambiente (montaggio) | -5 °C ... 100 °C |
| Umidità dell'aria relativa (trasporto e stoccaggio) | 95 % |

Montaggio

| | |
|-------------------|-------------------|
| Tipo di montaggio | Inserire a scatto |
|-------------------|-------------------|

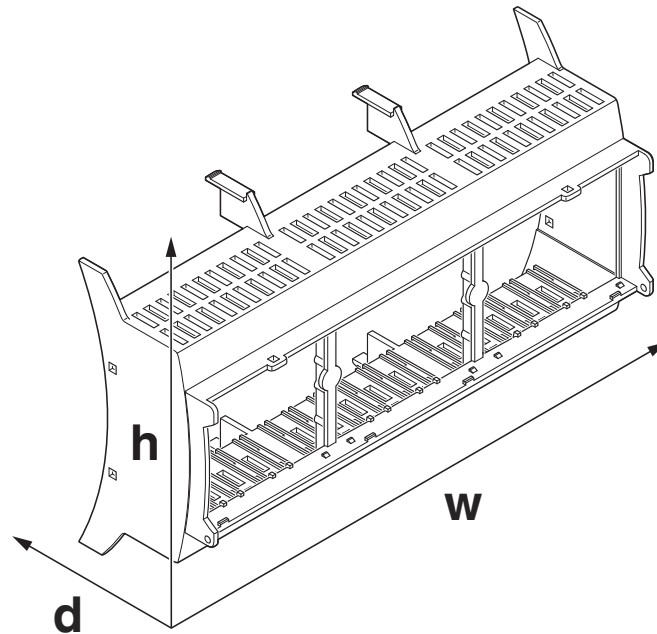
RPI-BC 107,6 DEV-KIT KMGY P10 - Custodie per l'elettronica

2202875

<https://www.phoenixcontact.com/it/prodotti/2202875>

Disegni

Disegno quotato



RPI-BC 107,6 DEV-KIT KMGY P10 - Custodie per l'elettronica



2202875

<https://www.phoenixcontact.com/it/prodotti/2202875>

Omologazioni

🔗 To download certificates, visit the product detail page: <https://www.phoenixcontact.com/it/prodotti/2202875>



UL Recognized

ID omologazione: E240868

RPI-BC 107,6 DEV-KIT KMGY P10 - Custodie per l'elettronica



2202875

<https://www.phoenixcontact.com/it/prodotti/2202875>

Classifiche

ECLASS

| | |
|-------------|----------|
| ECLASS-13.0 | 27190201 |
| ECLASS-15.0 | 27190201 |

ETIM

| | |
|-----------|----------|
| ETIM 10.0 | EC001031 |
|-----------|----------|

UNSPSC

| | |
|-------------|----------|
| UNSPSC 21.0 | 31261500 |
|-------------|----------|

RPI-BC 107,6 DEV-KIT KMGY P10 - Custodie per l'elettronica



2202875

<https://www.phoenixcontact.com/it/prodotti/2202875>

Environmental product compliance

EU RoHS

| | |
|---|--------------------|
| Soddisfa i requisiti della direttiva RoHS | Sì, Nessuna deroga |
|---|--------------------|

China RoHS

| | |
|--|---|
| Environment friendly use period (EFUP) | EFUP-E |
| | Nessuna sostanza pericolosa al di sopra dei valori limite |

EU REACH SVHC

| | |
|---|---|
| Avviso di sostanza candidata REACH (n. CAS) | Nessuna sostanza con una percentuale di massa maggiore dello 0,1% |
|---|---|

EF3.1 Cambiamento climatico

| | |
|---------|---------------|
| CO2e kg | 0,246 kg CO2e |
|---------|---------------|

Phoenix Contact 2026 © - Tutti i diritti riservati

<https://www.phoenixcontact.com>

PHOENIX CONTACT S.p.a.

Via Bellini, 39/41

20095 Cusano Milanino (MI)

+39 02 660591

info_it@phoenixcontact.com