

RPI-BC 107,6 DEV-KIT KMGY - Custodie per l'elettronica



2202874

<https://www.phoenixcontact.com/it/prodotti/2202874>

Si prega di notare che i dati visualizzati in questo PDF sono stati generati dal nostro catalogo online. I dati completi sono disponibili nella documentazione per l'utente. Si applicano le condizioni generali di utilizzo per i download.



Custodia per guide DIN per computer Raspberry Pi (adatta per Raspberry Pi A+, B+, 2B, 3B, 4B e 5B); set costituito da parte inferiore, parte superiore, coperchio e supporto per circuito stampato; custodia a norma DIN 43880

I vantaggi

- Montaggio senza utensili
- Notevole spazio disponibile per l'aggiunta di circuiti sulle schede millefori e aggiuntive
- Porta GPIO utilizzabile mediante la tecnologia di connessione della serie PTSM
- Semplice collegamento modulo-modulo grazie al connettore bus sulle guide di supporto

Dati commerciali

| | |
|-------------------------------------|---|
| Codice articolo | 2202874 |
| Pezzi/conf. | 1 Pezzi |
| Quantità di ordinazione minima | 1 Pezzi |
| Nota | Produzione su ordinazione (non è possibile effettuare resi) |
| Codice vendita | ACHBAE |
| Codice prodotto | ACHBAE |
| GTIN | 4055626257211 |
| Peso per pezzo (confezione inclusa) | 119,4 g |
| Peso per pezzo (confezione esclusa) | 119,4 g |
| Numero tariffa doganale | 85472000 |
| Paese di origine | DE |

RPI-BC 107,6 DEV-KIT KMGY - Custodie per l'elettronica

2202874

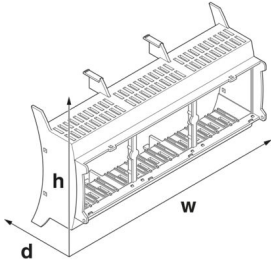
<https://www.phoenixcontact.com/it/prodotti/2202874>

Dati tecnici

Caratteristiche articolo

| | |
|--------------------------------------|---|
| Tipo di prodotto | Set custodia |
| Tipo di custodia | Custodia per guide DIN per l'impiego nei ripartitori di installazione a norma DIN 43880 |
| Tipo di custodia | Custodie per installazioni modulari per edifici |
| Serie di custodie | BC |
| Famiglia di prodotti | BC 107,6.. |
| Apertura di ventilazione disponibile | sì |

Dimensioni

| | |
|-----------------|---|
| Disegno quotato |  |
| Larghezza | 107,6 mm |
| Altezza | 89,7 mm |
| Profondità | 62,2 mm |
| Unità modulare | 6 TE |

Indicazioni materiale

| | |
|--|--------------------------|
| Colore (Parte superiore custodia) | grigio chiaro (RAL 7035) |
| Colore (Base custodia) | grigio chiaro (RAL 7035) |
| Materiale | PC |
| Classe di combustibilità a norma UL 94 | V0 |

Condizioni ambientali e della vita elettrica

Potenza dissipata custodia singola a 20 °C

| | |
|-------------------------|-------|
| Temperatura di utilizzo | 20 °C |
| Fattore di riduzione | 1 |

Potenza dissipata custodia singola a 30 °C

| | |
|-------------------------|-------|
| Temperatura di utilizzo | 30 °C |
| Fattore di riduzione | 0,84 |

Potenza dissipata custodia singola a 40 °C

| | |
|-------------------------|-------|
| Temperatura di utilizzo | 40 °C |
| Fattore di riduzione | 0,72 |

Potenza dissipata custodia singola a 50 °C

RPI-BC 107,6 DEV-KIT KMGY - Custodie per l'elettronica



2202874

<https://www.phoenixcontact.com/it/prodotti/2202874>

| | |
|-------------------------|-------|
| Temperatura di utilizzo | 50 °C |
| Fattore di riduzione | 0,6 |

Potenza dissipata custodia singola a 60 °C

| | |
|-------------------------|-------|
| Temperatura di utilizzo | 60 °C |
| Fattore di riduzione | 0,48 |

Potenza dissipata custodia singola a 70 °C

| | |
|-------------------------|-------|
| Temperatura di utilizzo | 70 °C |
| Fattore di riduzione | 0,38 |

Condizioni ambientali

| | |
|---|--|
| Codice IP max. da raggiungere | IP20 |
| Temperatura ambiente (esercizio) | -40 °C ... 105 °C (in base alla potenza dissipata) |
| Temperatura ambiente (stoccaggio/trasporto) | -40 °C ... 70 °C |
| Temperatura ambiente (montaggio) | -5 °C ... 100 °C |

Indicazioni relative al circuito stampato

| | |
|--|---------------------|
| Tipologia di fissaggio del circuito stampato | Molla di bloccaggio |
|--|---------------------|

Montaggio

| | |
|-------------------|-------------------|
| Tipo di montaggio | Inserire a scatto |
|-------------------|-------------------|

Informazioni sull'imballaggio

| | |
|-------------------------|--------------------------|
| Confezione | confezionato nel cartone |
| Tipo di confezionamento | Cartone |

RPI-BC 107,6 DEV-KIT KMGY - Custodie per l'elettronica

2202874

<https://www.phoenixcontact.com/it/prodotti/2202874>

Disegni

Disegno quotato

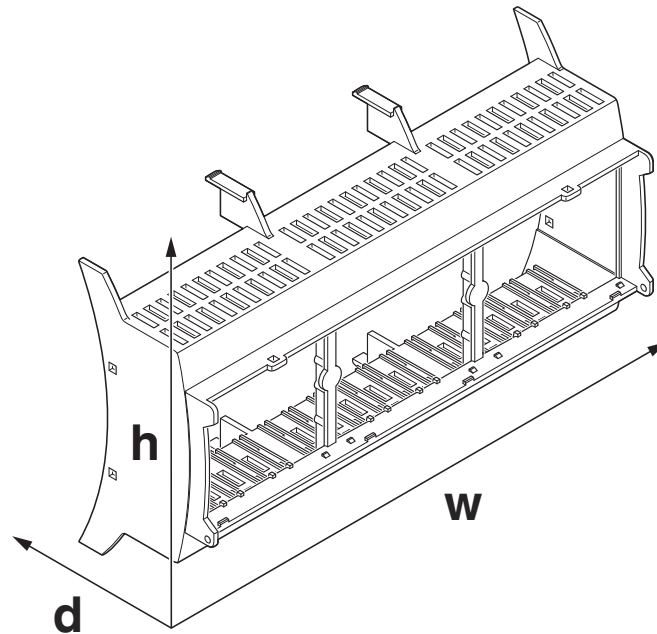


Immagine schematica per illustrare le dimensioni dell'articolo. L'immagine non rappresenta il prodotto desiderato. Per ulteriori dettagli vedere i disegni dei prodotti nella scheda "Download".

RPI-BC 107,6 DEV-KIT KMGY - Custodie per l'elettronica



2202874

<https://www.phoenixcontact.com/it/prodotti/2202874>

Omologazioni

🔗 To download certificates, visit the product detail page: <https://www.phoenixcontact.com/it/prodotti/2202874>



UL Recognized

ID omologazione: E240868

RPI-BC 107,6 DEV-KIT KMGY - Custodie per l'elettronica



2202874

<https://www.phoenixcontact.com/it/prodotti/2202874>

Classifiche

ECLASS

| | |
|-------------|----------|
| ECLASS-13.0 | 27190201 |
| ECLASS-15.0 | 27190201 |

ETIM

| | |
|-----------|----------|
| ETIM 10.0 | EC001031 |
|-----------|----------|

UNSPSC

| | |
|-------------|----------|
| UNSPSC 21.0 | 31261500 |
|-------------|----------|

RPI-BC 107,6 DEV-KIT KMGY - Custodie per l'elettronica



2202874

<https://www.phoenixcontact.com/it/prodotti/2202874>

Environmental product compliance

EU RoHS

| | |
|---|--------------------|
| Soddisfa i requisiti della direttiva RoHS | Sì, Nessuna deroga |
|---|--------------------|

China RoHS

| | |
|--|---|
| Environment friendly use period (EFUP) | EFUP-E |
| | Nessuna sostanza pericolosa al di sopra dei valori limite |

EU REACH SVHC

| | |
|---|---|
| Avviso di sostanza candidata REACH (n. CAS) | Nessuna sostanza con una percentuale di massa maggiore dello 0,1% |
|---|---|

EF3.1 Cambiamento climatico

| | |
|---------|---------------|
| CO2e kg | 0,518 kg CO2e |
|---------|---------------|

Phoenix Contact 2026 © - Tutti i diritti riservati

<https://www.phoenixcontact.com>

PHOENIX CONTACT S.p.a.
Via Bellini, 39/41
20095 Cusano Milanino (MI)
+39 02 660591
info_it@phoenixcontact.com