

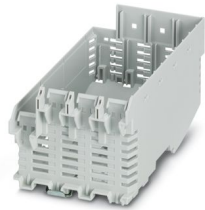
# ME-IO 75,2 LB 10U TBUS 7035 - Base custodia



2202620

<https://www.phoenixcontact.com/it/prodotti/2202620>

Si prega di notare che i dati visualizzati in questo PDF sono stati generati dal nostro catalogo online. I dati completi sono disponibili nella documentazione per l'utente. Si applicano le condizioni generali di utilizzo per i download.



Custodie per guide DIN, Base custodia con piedino di fissaggio in metallo, con feritoie di ventilazione, larghezza: 75,87 mm, altezza: 120,6 mm, profondità: 64,3 mm, colore: grigio chiaro (simili RAL 7035), collegamento trasversale: Connettore bus per guide DIN (opzionale), n. poli connettore trasversale: 5 oppure 8

## I vantaggi

- Montaggio semplice e senza utensili
- Connettore bus per guide DIN opzionale per la semplice comunicazione da modulo a modulo
- Principio Lock and Release per il bloccaggio automatico e lo sbloccaggio intuitivo dei connettori per il collegamento frontale
- Plastica conforme a UL94 V0: per requisiti elevati di infiammabilità
- Tipo largo: ideale per l'integrazione di display TFT per controllori
- Tipo a L: ottimale per l'integrazione a filo di interfacce standard come RJ45

## Dati commerciali

Codice articolo	2202620
Pezzi/conf.	10 Pezzi
Quantità di ordinazione minima	10 Pezzi
Codice vendita	ACHEBA
Codice prodotto	ACHEBA
GTIN	4055626199252
Peso per pezzo (confezione inclusa)	83,18 g
Peso per pezzo (confezione esclusa)	69,1 g
Numero tariffa doganale	85389099
Paese di origine	DE

# ME-IO 75,2 LB 10U TBUS 7035 - Base custodia



2202620

<https://www.phoenixcontact.com/it/prodotti/2202620>

## Dati tecnici

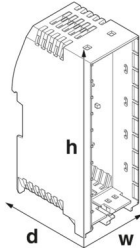
### Note

Nota per il montaggio	Rispettare le indicazioni per l'utente nell'area download.
Raccomandazione	Materiale pad di contatto per connettori bus in oro con trattamento galvanico (oro duro)

### Caratteristiche articolo

Tipo di prodotto	Base della custodia
Tipo di custodia	Custodie per guide DIN
Tipo di custodia	Custodie multifunzione
Serie di custodie	ME-IO
Famiglia di prodotti	ME-IO 75,2
Numero di poli max.	156 (passo: 3,45 mm) 104 (passo: 5 mm)
Apertura di ventilazione disponibile	sì

### Dimensioni

Disegno quotato	
Larghezza	75,87 mm
Altezza	120,6 mm
Profondità	64,3 mm
Profondità dal bordo superiore della guida DIN	57,7 mm

### Design del circuito stampato

Spessore circuito stampato	1,4 mm ... 1,8 mm
----------------------------	-------------------

### Indicazioni materiale

Colore (Base custodia)	grigio chiaro (RAL 7035)
Materiale Base custodia	PA
Classe di combustibilità a norma UL 94	V0
CTI secondo IEC 60112	600

### Condizioni ambientali e della vita elettrica

#### Potenza dissipata custodia singola a 20 °C

Temperatura di utilizzo	20 °C
Fattore di riduzione	1

2202620

<https://www.phoenixcontact.com/it/prodotti/2202620>

Posizione di installazione	verticale
Potenza dissipata	25 W

## Potenza dissipata custodia singola a 30 °C

Temperatura di utilizzo	30 °C
Fattore di riduzione	0,82
Posizione di installazione	verticale
Potenza dissipata	20,5 W

## Potenza dissipata custodia singola a 40 °C

Temperatura di utilizzo	40 °C
Fattore di riduzione	0,62
Posizione di installazione	verticale
Potenza dissipata	15,5 W

## Potenza dissipata custodia singola a 50 °C

Temperatura di utilizzo	50 °C
Fattore di riduzione	0,46
Posizione di installazione	verticale
Potenza dissipata	11,5 W

## Potenza dissipata custodia singola a 60 °C

Temperatura di utilizzo	60 °C
Fattore di riduzione	0,3
Posizione di installazione	verticale
Potenza dissipata	7,9 W

## Prova vibrazioni

Specifica di prova	DIN EN 60068-2-6 (VDE 0468-2-6):2008-10
Frequenza	10 - 150 - 10 Hz
Velocità sweep	1 ottavo/min
Ampiezza	0,15 mm (10 Hz ... 58,1 Hz)
Accelerazione	2g (58,1 Hz ... 150 Hz)
Durata di prova per asse	2,5 h
Direzioni di prova	Asse X, Y e Z

## Prova al filo incandescente

Specifica di prova	DIN EN 60695-2-11 (VDE 0471-2-11):2014-11
Temperatura	850 °C
Durata di applicazione	30 s

## Resistenza al calore / prova di pressione della sfera

Specifica di prova	DIN EN 60695-10-2 (VDE 0471-10-2):2016-01
Temperatura	125 °C
Durata di prova	1 h
Forza	20 N

## Resistenza meccanica / tamburo rotante

# ME-IO 75,2 LB 10U TBUS 7035 - Base custodia



2202620

<https://www.phoenixcontact.com/it/prodotti/2202620>

Specifica di prova	DIN EN 60068-2-31 (VDE 0468-2-31):2009-04
Altezza di caduta	50 cm
Frequenza	50

## Urti

Specifica di prova	DIN EN 60068-2-27 (VDE 0468-2-27):2010-02
Forma d'urto	Semisinusoidale
Accelerazione	15g
Durata urti	11 ms
Numero di urti per direzione	3
Direzioni di prova	Asse X, Y e Z (pos. e neg.)

## Controllo su sostanze che ostacolano la bagnatura delle vernici

Specifica di prova	VDMA 24364:2018-05
--------------------	--------------------

## Grado di protezione (codice IP)

Specifica di prova	DIN EN 60529 (VDE 0470-1):2014-09
--------------------	-----------------------------------

## Condizioni ambientali

Codice IP max. da raggiungere	IP20
Temperatura ambiente (esercizio)	-40 °C ... 105 °C (in base alla potenza dissipata)
Temperatura ambiente (stoccaggio/trasporto)	-40 °C ... 55 °C
Temperatura ambiente (montaggio)	-5 °C ... 100 °C
Umidità dell'aria relativa (trasporto e stoccaggio)	80 %

## Indicazioni relative al circuito stampato

Numero degli alloggiamenti dei circuiti stampati	4
Tipologia di fissaggio del circuito stampato	Molla di bloccaggio
Superficie totale del circuito stampato	23300 mm <sup>2</sup>
Spessore circuito stampato	1,4 mm ... 1,8 mm

## Montaggio

Tipo di montaggio	Montaggio su guida DIN
-------------------	------------------------

## Informazioni sull'imballaggio

Confezione	confezionato nel cartone
Tipo di confezionamento	Cartone

# ME-IO 75,2 LB 10U TBUS 7035 - Base custodia

2202620

<https://www.phoenixcontact.com/it/prodotti/2202620>



## Disegni

Disegno quotato



Immagine schematica per illustrare le dimensioni dell'articolo. L'immagine non rappresenta il prodotto desiderato. Per ulteriori dettagli vedere i disegni dei prodotti nella scheda "Download".

# ME-IO 75,2 LB 10U TBUS 7035 - Base custodia



2202620

<https://www.phoenixcontact.com/it/prodotti/2202620>

## Omologazioni

🔗 To download certificates, visit the product detail page: <https://www.phoenixcontact.com/it/prodotti/2202620>



**UL Recognized**

ID omologazione: E240868

# ME-IO 75,2 LB 10U TBUS 7035 - Base custodia



2202620

<https://www.phoenixcontact.com/it/prodotti/2202620>

## Classifiche

### ECLASS

ECLASS-13.0	27190601
ECLASS-15.0	27190601

### ETIM

ETIM 10.0	EC002779
-----------	----------

### UNSPSC

UNSPSC 21.0	31261500
-------------	----------

2202620

<https://www.phoenixcontact.com/it/prodotti/2202620>

## Environmental product compliance

### EU RoHS

Soddisfa i requisiti della direttiva RoHS	Sì, Nessuna deroga
---	--------------------

### China RoHS

Environment friendly use period (EFUP)	EFUP-E
	Nessuna sostanza pericolosa al di sopra dei valori limite

### EU REACH SVHC

Avviso di sostanza candidata REACH (n. CAS)	Nessuna sostanza con una percentuale di massa maggiore dello 0,1%
---	---

### EF3.1 Cambiamento climatico

CO2e kg	0,426 kg CO2e
---------	---------------

Phoenix Contact 2026 © - Tutti i diritti riservati

<https://www.phoenixcontact.com>

PHOENIX CONTACT S.p.a.

Via Bellini, 39/41

20095 Cusano Milanino (MI)

+39 02 660591

[info\\_it@phoenixcontact.com](mailto:info_it@phoenixcontact.com)