

ME-IO 75,2 C 10U 7035 - Copertura della custodia



2202583

<https://www.phoenixcontact.com/it/prodotti/2202583>

Si prega di notare che i dati visualizzati in questo PDF sono stati generati dal nostro catalogo online. I dati completi sono disponibili nella documentazione per l'utente. Si applicano le condizioni generali di utilizzo per i download.



Custodie per guide DIN, 10U, Copertura per custodia, larghezza: 75,87 mm, altezza: 109,8 mm, profondità: 29,5 mm, colore: grigio chiaro (simili RAL 7035)

I vantaggi

- Montaggio senza utensili
- Plastica conforme a UL94 V0: per requisiti elevati di infiammabilità
- Lavorabile meccanicamente per tecnologie di connessione specifiche dell'applicazione
- Copertura per la parte frontale normalmente chiusa dei dispositivi

Dati commerciali

Codice articolo	2202583
Pezzi/conf.	12 Pezzi
Quantità di ordinazione minima	12 Pezzi
Codice vendita	ACHEBB
Codice prodotto	ACHEBB
GTIN	4055626146249
Peso per pezzo (confezione inclusa)	30,95 g
Peso per pezzo (confezione esclusa)	27,7 g
Numero tariffa doganale	85389099
Paese di origine	CN

Dati tecnici

Note

Nota per il montaggio	Rispettare le indicazioni per l'utente nell'area download.
-----------------------	--

Caratteristiche articolo

Tipo di prodotto	Parte superiore custodia
Tipo di custodia	Custodie per guide DIN
Tipo di custodia	Custodie multifunzione
Serie di custodie	ME-IO
Famiglia di prodotti	ME-IO 75,2
Apertura di ventilazione disponibile	no

Dimensioni

Larghezza	75,87 mm
Altezza	109,8 mm
Profondità	29,5 mm

Indicazioni materiale

Colore (Parte superiore custodia)	grigio chiaro (RAL 7035)
Materiale Parte superiore della custodia	PA
Classe di combustibilità a norma UL 94	V0
CTI secondo IEC 60112	600

Condizioni ambientali e della vita elettrica

Prova vibrazioni

Specifica di prova	DIN EN 60068-2-6 (VDE 0468-2-6):2008-10
Frequenza	10 - 150 - 10 Hz
Velocità sweep	1 ottavo/min
Ampiezza	0,15 mm (10 Hz ... 58,1 Hz)
Accelerazione	2g (58,1 Hz ... 150 Hz)
Durata di prova per asse	2,5 h
Direzioni di prova	Asse X, Y e Z

Prova al filo incandescente

Specifica di prova	DIN EN 60695-2-11 (VDE 0471-2-11):2014-11
Temperatura	850 °C
Durata di applicazione	30 s

Resistenza al calore / prova di pressione della sfera

Specifica di prova	DIN EN 60695-10-2 (VDE 0471-10-2):2016-01
Temperatura	125 °C
Durata di prova	1 h
Forza	20 N

ME-IO 75,2 C 10U 7035 - Copertura della custodia



2202583

<https://www.phoenixcontact.com/it/prodotti/2202583>

Resistenza meccanica / tamburo rotante

Specifica di prova	DIN EN 60068-2-31 (VDE 0468-2-31):2009-04
Altezza di caduta	50 cm
Frequenza	50

Urti

Specifica di prova	DIN EN 60068-2-27 (VDE 0468-2-27):2010-02
Forma d'urto	Semisinusoidale
Accelerazione	15g
Durata urti	11 ms
Numero di urti per direzione	3
Direzioni di prova	Asse X, Y e Z (pos. e neg.)

Controllo su sostanze che ostacolano la bagnatura delle vernici

Specifica di prova	VDMA 24364:2018-05
--------------------	--------------------

Grado di protezione (codice IP)

Specifica di prova	DIN EN 60529 (VDE 0470-1):2014-09
--------------------	-----------------------------------

Condizioni ambientali

Codice IP max. da raggiungere	IP20
Temperatura ambiente (esercizio)	-40 °C ... 105 °C (in base alla potenza dissipata)
Temperatura ambiente (stoccaggio/trasporto)	-40 °C ... 55 °C
Temperatura ambiente (montaggio)	-5 °C ... 100 °C
Umidità dell'aria relativa (trasporto e stoccaggio)	80 %

Montaggio

Tipo di montaggio	Bloccaggio con base custodia
-------------------	------------------------------

Informazioni sull'imballaggio

Confezione	confezionato nel cartone
Tipo di confezionamento	Cartone

Disegni

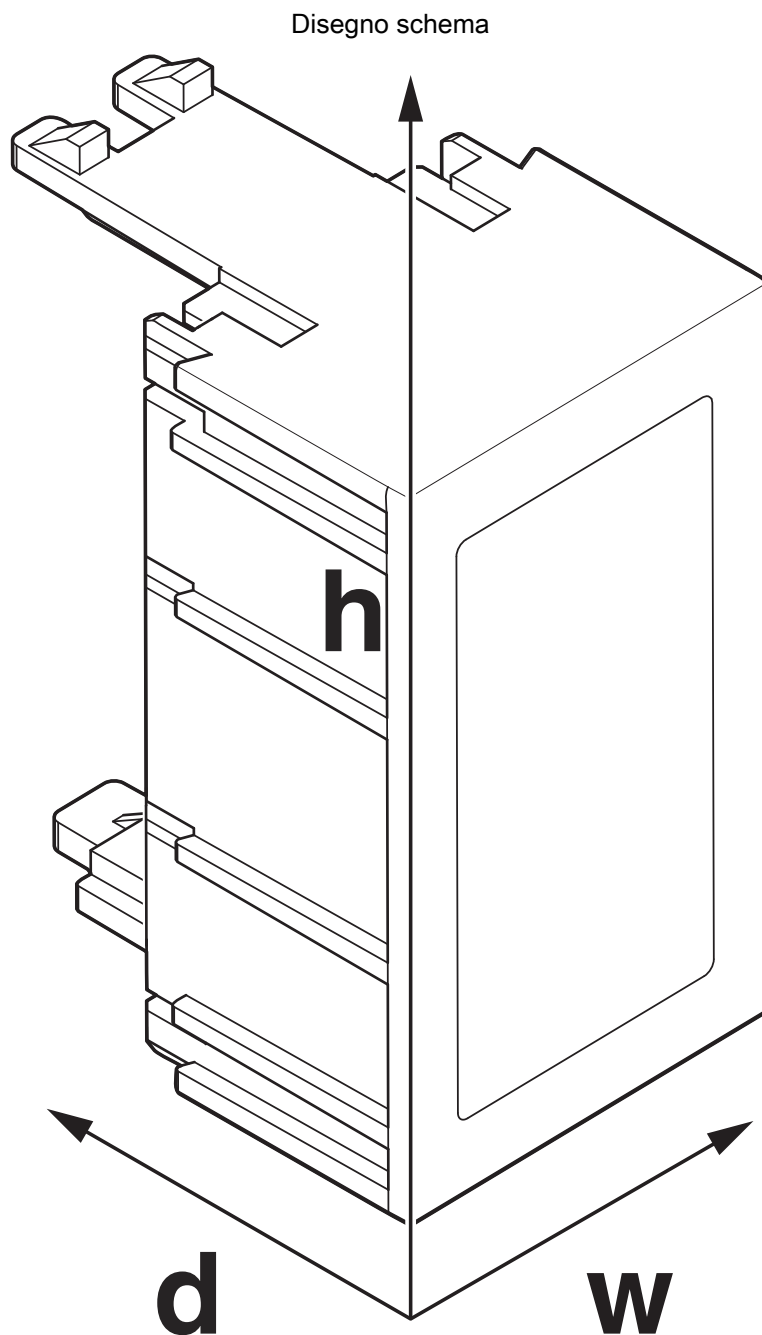


Immagine schematica per illustrare le dimensioni dell'articolo. L'immagine non rappresenta il prodotto desiderato. Per ulteriori dettagli vedere i disegni dei prodotti nella scheda "Download".

ME-IO 75,2 C 10U 7035 - Copertura della custodia



2202583

<https://www.phoenixcontact.com/it/prodotti/2202583>

Omologazioni

To download certificates, visit the product detail page: <https://www.phoenixcontact.com/it/prodotti/2202583>



UL Recognized

ID omologazione: E240868

2202583

<https://www.phoenixcontact.com/it/prodotti/2202583>

Classifiche

ECLASS

ECLASS-13.0	27190603
ECLASS-15.0	27190603

ETIM

ETIM 10.0	EC002779
-----------	----------

UNSPSC

UNSPSC 21.0	31261500
-------------	----------

2202583

<https://www.phoenixcontact.com/it/prodotti/2202583>

Environmental product compliance

EU RoHS

Soddisfa i requisiti della direttiva RoHS	Sì, Nessuna deroga
---	--------------------

China RoHS

Environment friendly use period (EFUP)	EFUP-E
	Nessuna sostanza pericolosa al di sopra dei valori limite

EU REACH SVHC

Avviso di sostanza candidata REACH (n. CAS)	Nessuna sostanza con una percentuale di massa maggiore dello 0,1%
---	---

EF3.1 Cambiamento climatico

CO2e kg	0,248 kg CO2e
---------	---------------

Phoenix Contact 2026 © - Tutti i diritti riservati

<https://www.phoenixcontact.com>

PHOENIX CONTACT S.p.a.

Via Bellini, 39/41

20095 Cusano Milanino (MI)

+39 02 660591

info_it@phoenixcontact.com