

ME-IO 18,8 DEV-KIT KMGY - Set custodia



2202527

<https://www.phoenixcontact.com/it/prodotti/2202527>

Si prega di notare che i dati visualizzati in questo PDF sono stati generati dal nostro catalogo online. I dati completi sono disponibili nella documentazione per l'utente. Si applicano le condizioni generali di utilizzo per i download.



DEV-KIT ME-IO: comprende 1 x custodia ME-IO 18,8 e sistema di collegamento a innesto (HSCH con HSCP), fornitura dei singoli componenti

I vantaggi

- Montaggio semplice e senza utensili
- Connettore bus per guide DIN opzionale per la semplice comunicazione da modulo a modulo
- Principio Lock and Release per il bloccaggio automatico e lo sbloccaggio intuitivo dei connettori per il collegamento frontale
- Plastica conforme a UL94 V0: per requisiti elevati di infiammabilità
- Tecnologia di connessione frontale a innesto

Dati commerciali

Codice articolo	2202527
Pezzi/conf.	1 Pezzi
Quantità di ordinazione minima	1 Pezzi
Codice vendita	ACHEBD
Codice prodotto	ACHEBD
GTIN	4055626141770
Peso per pezzo (confezione inclusa)	86 g
Peso per pezzo (confezione esclusa)	89 g
Numero tariffa doganale	85366990
Paese di origine	DE

2202527

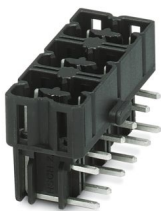
<https://www.phoenixcontact.com/it/prodotti/2202527>

Set composto da

HSCH 2,5-3U/12 9005 - Presa base per circuiti stampati

2201788

<https://www.phoenixcontact.com/it/prodotti/2201788>



Preso base per circuiti stampati, sezione nominale: 2,5 mm², colore: nero, corrente nominale: 8 A, tensione di dimensionamento (III/2): 320 V, superficie contatti: Sn, tipo di connessione del contatto: Spina, numero dei potenziali: 12, numero di file: 2, numero poli: 12, numero di connessioni: 12, serie di prodotti: HSCH 2,5/..-G, passo: 5 mm, montaggio: Saldatura a onde, layout pin: Pinning lineare, lunghezza pin [P]: 3,8 mm, numero di pin di saldatura per potenziale: 1, sistema di spine: HSC 2,5, Orientamento pin d'inserimento: Standard, bloccaggio: assente, tipo di fissaggio: assente, tipo di confezione: confezionato nel cartone

HSCH 2,5-2U/ 8 9005 - Presa base per circuiti stampati

2201789

<https://www.phoenixcontact.com/it/prodotti/2201789>



Preso base per circuiti stampati, sezione nominale: 2,5 mm², colore: nero, corrente nominale: 8 A, tensione di dimensionamento (III/2): 320 V, superficie contatti: Sn, tipo di connessione del contatto: Spina, numero dei potenziali: 8, numero di file: 2, numero poli: 8, numero di connessioni: 8, serie di prodotti: HSCH 2,5/..-G, passo: 5 mm, montaggio: Saldatura a onde, layout pin: Pinning lineare, lunghezza pin [P]: 3,8 mm, numero di pin di saldatura per potenziale: 1, sistema di spine: HSC 2,5, Orientamento pin d'inserimento: Standard, bloccaggio: assente, tipo di fissaggio: assente, tipo di confezione: confezionato nel cartone

ME-IO 18,8 DEV-KIT KMGY - Set custodia

2202527

<https://www.phoenixcontact.com/it/prodotti/2202527>

HSCP-SP 2,5-1U4-7035 - Connettore per circuiti stampati

2201780

<https://www.phoenixcontact.com/it/prodotti/2201780>



Connettore per circuiti stampati, sezione nominale: 2,5 mm², colore: grigio chiaro, corrente nominale: 8 A, tensione di dimensionamento (III/2): 320 V, superficie contatti: Sn, tipo di connessione del contatto: Femmina, numero dei potenziali: 4, numero di file: 2, numero poli: 4, numero di connessioni: 4, serie di prodotti: HSCP-SP 2,5-..., passo: 5 mm, tipo di connessione: Connessione a molla Push-in, direzione di collegamento conduttore/scheda: 0 °, gancio di bloccaggio: - Gancio di bloccaggio, sistema di spine: HSC 2,5, bloccaggio: assente, tipo di fissaggio: assente, tipo di confezione: confezionato nel cartone, Colore dell'apertura della molla: arancione

ME-IO 18,8 C 2U 7035 - Copertura della custodia

2201799

<https://www.phoenixcontact.com/it/prodotti/2201799>



Custodie per guide DIN, 2U, Copertura per custodia, larghezza: 18,9 mm, altezza: 21,8 mm, profondità: 26 mm, colore: grigio chiaro (simili RAL 7035)

ME-IO 18,8 DEV-KIT KMGY - Set custodia

2202527

<https://www.phoenixcontact.com/it/prodotti/2202527>



HSC-LR 7U KIT 2003 - Bloccaggio

2201795

<https://www.phoenixcontact.com/it/prodotti/2201795>



Custodie per guide DIN, 7U, Sistema Lock and Release, larghezza: 16,1 mm, altezza: 89,95 mm, profondità: 8,8 mm, colore: arancione (simili RAL 2003)

ME-IO 18,8 B/FE 9U TBUS 7035 - Base custodia

2201809

<https://www.phoenixcontact.com/it/prodotti/2201809>



Custodie per guide DIN, Base custodia con piedino di fissaggio in metallo, con contatto funzionale di terra, con feritoie di ventilazione, larghezza: 18,9 mm, altezza: 109,6 mm, profondità: 64,3 mm, colore: grigio chiaro (simili RAL 7035), collegamento trasversale: Connettore bus per guide DIN (opzionale), n. poli connettore trasversale: 5

Dati tecnici

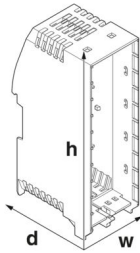
Note

Raccomandazione	Materiale pad di contatto per connettori bus in oro con trattamento galvanico (oro duro)
-----------------	--

Caratteristiche articolo

Tipo di prodotto	Set custodia
Tipo di custodia	Custodie per guide DIN
Tipo di custodia	Custodie multifunzione
Serie di custodie	ME-IO
Famiglia di prodotti	ME-IO 18,8
Numero di poli max.	28 (passo: 5 mm)
Apertura di ventilazione disponibile	sì

Dimensioni

Disegno quotato	
Larghezza	18,9 mm
Altezza	113,3 mm
Profondità	76,5 mm
Profondità dal bordo superiore della guida DIN	70 mm

Design del circuito stampato

Spessore circuito stampato	1,4 mm ... 1,8 mm
----------------------------	-------------------

Indicazioni materiale

Colore (Custodia)	grigio chiaro (RAL 7035)
Materiale	PA
Classe di combustibilità a norma UL 94	V0

Condizioni ambientali e della vita elettrica

Condizioni ambientali

Codice IP max. da raggiungere	IP20
Temperatura ambiente (esercizio)	-40 °C ... 105 °C (in base alla potenza dissipata)
Temperatura ambiente (stoccaggio/trasporto)	-40 °C ... 55 °C
Temperatura ambiente (montaggio)	-5 °C ... 100 °C
Umidità dell'aria relativa (trasporto e stoccaggio)	80 %

ME-IO 18,8 DEV-KIT KMGY - Set custodia



2202527

<https://www.phoenixcontact.com/it/prodotti/2202527>

Indicazioni relative al circuito stampato

Numero degli alloggiamenti dei circuiti stampati	1
Tipologia di fissaggio del circuito stampato	Molla di bloccaggio
Spessore circuito stampato	1,4 mm ... 1,8 mm

Montaggio

Tipo di montaggio	Montaggio su guida DIN
-------------------	------------------------

ME-IO 18,8 DEV-KIT KMGY - Set custodia

2202527

<https://www.phoenixcontact.com/it/prodotti/2202527>



Disegni

Disegno quotato

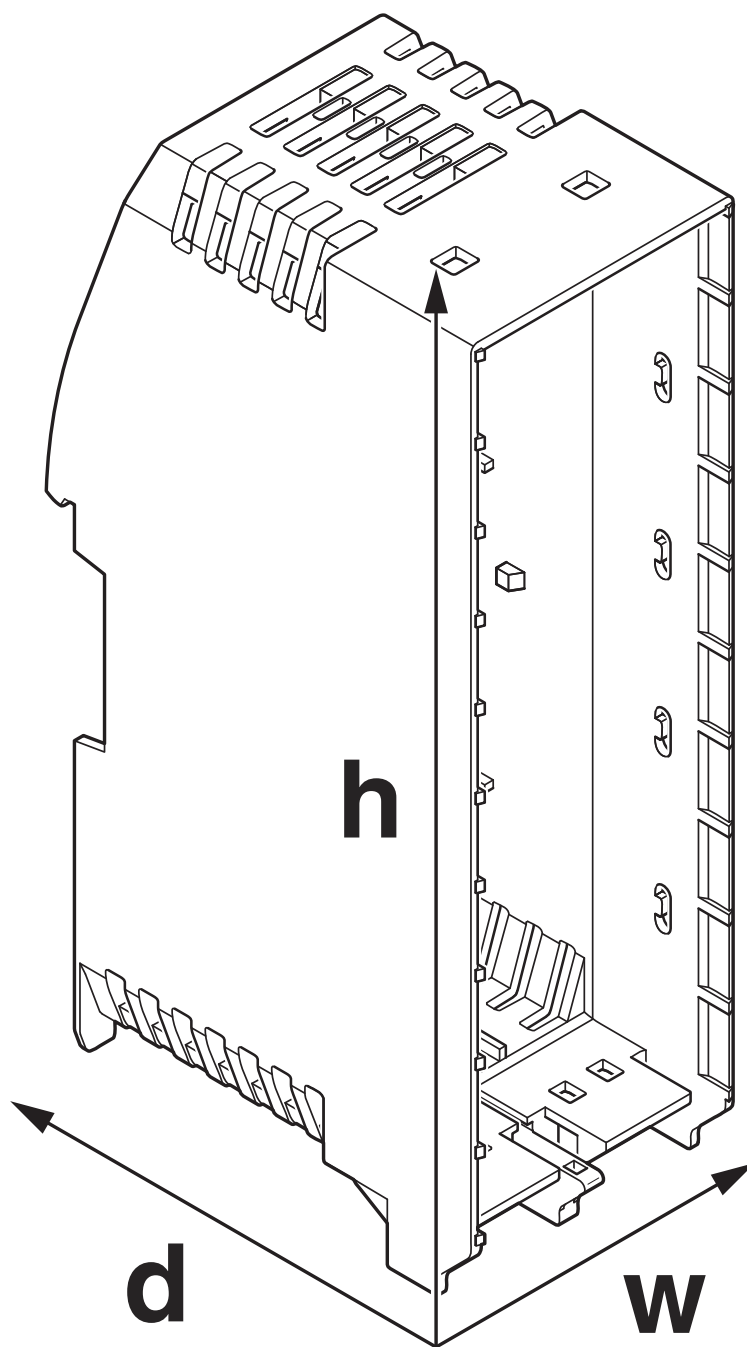


Immagine schematica per illustrare le dimensioni dell'articolo. L'immagine non rappresenta il prodotto desiderato. Per ulteriori dettagli vedere i disegni dei prodotti nella scheda "Download".

ME-IO 18,8 DEV-KIT KMGY - Set custodia



2202527

<https://www.phoenixcontact.com/it/prodotti/2202527>

Omologazioni

🔗 To download certificates, visit the product detail page: <https://www.phoenixcontact.com/it/prodotti/2202527>



UL Recognized

ID omologazione: E240868

2202527

<https://www.phoenixcontact.com/it/prodotti/2202527>

Classifiche

ECLASS

ECLASS-13.0	27190301
ECLASS-15.0	27190301

ETIM

ETIM 10.0	EC001031
-----------	----------

UNSPSC

UNSPSC 21.0	31261500
-------------	----------

2202527

<https://www.phoenixcontact.com/it/prodotti/2202527>

Environmental product compliance

EU RoHS

Soddisfa i requisiti della direttiva RoHS

Sì, Nessuna deroga

China RoHS

Environment friendly use period (EFUP)

EFUP-E

Nessuna sostanza pericolosa al di sopra dei valori limite

EU REACH SVHC

Avviso di sostanza candidata REACH (n. CAS)

Nessuna sostanza con una percentuale di massa maggiore dello 0,1%

Phoenix Contact 2026 © - Tutti i diritti riservati
<https://www.phoenixcontact.com>

PHOENIX CONTACT S.p.a.
Via Bellini, 39/41
20095 Cusano Milanino (MI)
+39 02 660591
info_it@phoenixcontact.com