

ME MAX 22,5 2-2 DEV-KIT KMGY - Set custodia



2202524

<https://www.phoenixcontact.com/it/prodotti/2202524>

Si prega di notare che i dati visualizzati in questo PDF sono stati generati dal nostro catalogo online. I dati completi sono disponibili nella documentazione per l'utente. Si applicano le condizioni generali di utilizzo per i download.



DEV-KIT ME MAX: comprende 1 x custodia ME MAX 22,5 2-2 e sistema di collegamento a innesto (4x MSTBO con 4x MSTBT), fornitura dei singoli componenti

I vantaggi

- Montaggio semplificato
- Varianza nella tecnologia di connessione

Dati commerciali

Codice articolo	2202524
Pezzi/conf.	1 Pezzi
Quantità di ordinazione minima	1 Pezzi
Codice vendita	ACHABD
Codice prodotto	ACHABD
GTIN	4055626141749
Peso per pezzo (confezione inclusa)	116,2 g
Peso per pezzo (confezione esclusa)	113 g
Numero tariffa doganale	85366990
Paese di origine	DE

ME MAX 22,5 2-2 DEV-KIT KMGY - Set custodia

2202524

<https://www.phoenixcontact.com/it/prodotti/2202524>

Set composto da

ME MAX 22,5 2-2 KMGY - Custodie per l'elettronica

2713625

<https://www.phoenixcontact.com/it/prodotti/2713625>



Custodie per guide DIN, Custodia completa con piedino di fissaggio in metallo, design alto, con feritoie di ventilazione, larghezza: 22,6 mm, altezza: 99 mm, profondità: 113,65 mm, colore: grigio chiaro (simili RAL 7035), collegamento trasversale: Connettore bus per guide DIN (opzionale), n. poli connettore trasversale: 5

MSTBO 2,5/ 4-G1PR GY7035 - Presa base per circuiti stampati

2200326

<https://www.phoenixcontact.com/it/prodotti/2200326>



Preso base per circuiti stampati, sezione nominale: 2,5 mm², colore: grigio chiaro, corrente nominale: 16 A, tensione di dimensionamento (III/2): 320 V, superficie contatti: Sn, tipo di connessione del contatto: Spina, numero di file: 1, numero poli: 4, serie di prodotti: MSTBO 2,5/..-G1PR, passo: 5 mm, montaggio: Saldatura a onde, layout pin: Pinning lineare, lunghezza pin [P]: 3,5 mm, numero di pin di saldatura per potenziale: 1, sistema di spine: COMBICON MSTB 2,5 advanced, Orientamento pin d'inserimento: Ortogonale, bloccaggio: assente, tipo di confezione: confezionato nel cartone, Articolo con uscita pin laterale destra

ME MAX 22,5 2-2 DEV-KIT KMGY - Set custodia

2202524

<https://www.phoenixcontact.com/it/prodotti/2202524>

MSTBO 2,5/ 4-G1PL GY7035 - Presa base per circuiti stampati

2200325

<https://www.phoenixcontact.com/it/prodotti/2200325>



Preso base per circuiti stampati, sezione nominale: 2,5 mm², colore: grigio chiaro, corrente nominale: 16 A, tensione di dimensionamento (III/2): 320 V, superficie contatti: Sn, tipo di connessione del contatto: Spina, numero dei potenziali: 4, numero di file: 1, numero poli: 4, numero di connessioni: 4, serie di prodotti: MSTBO 2,5/..-G1PL, passo: 5 mm, montaggio: Saldatura a onde, layout pin: Pinning lineare, lunghezza pin [P]: 3,5 mm, numero di pin di saldatura per potenziale: 1, sistema di spine: COMBICON MSTB 2,5 advanced, Orientamento pin d'inserimento: Ortogonale, bloccaggio: assente, tipo di confezione: confezionato nel cartone, Articolo con uscita pin laterale sinistra

MSTBT 2,5 HC/ 4-STP GY7035 - Connettore per circuiti stampati

2200332

<https://www.phoenixcontact.com/it/prodotti/2200332>



Connettore per circuiti stampati, sezione nominale: 2,5 mm², colore: grigio chiaro, corrente nominale: 16 A (vedere curva derating), tensione di dimensionamento (III/2): 320 V, superficie contatti: Sn, tipo di connessione del contatto: Femmina, numero dei potenziali: 4, numero di file: 1, numero poli: 4, numero di connessioni: 4, serie di prodotti: MSTBT 2,5 HC/..-STP, passo: 5 mm, tipo di connessione: Connessione a vite con gabbia, direzione di collegamento conduttore/scheda: 0 °, gancio di bloccaggio: - Gancio di bloccaggio, sistema di spine: COMBICON MSTB 2,5 advanced, bloccaggio: assente, tipo di fissaggio: assente, tipo di confezione: confezionato nel cartone

ME MAX 22,5 2-2 DEV-KIT KMGY - Set custodia

2202524

<https://www.phoenixcontact.com/it/prodotti/2202524>



ME MAX B-22,5 KMGY - Tappo cieco

2707929

<https://www.phoenixcontact.com/it/prodotti/2707929>



Custodie per guide DIN, Tappi ciechi per morsetti inutilizzati, larghezza: 20 mm, altezza: 21,6 mm, profondità: 8,1 mm, colore: grigio chiaro (simili RAL 7035)

ME MAX 22,5 2-2 DEV-KIT KMGY - Set custodia



2202524

<https://www.phoenixcontact.com/it/prodotti/2202524>

Dati tecnici

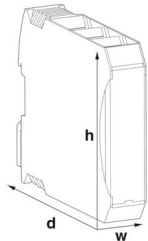
Note

Nota per il montaggio	Rispettare le indicazioni per l'utente nell'area download.
Raccomandazione	Materiale pad di contatto per connettori bus in oro con trattamento galvanico (oro duro)

Caratteristiche articolo

Tipo di prodotto	Set custodia
Tipo di custodia	Custodie per guide DIN
Tipo di custodia	Custodie modulari
Serie di custodie	ME-MAX
Famiglia di prodotti	ME MAX 22,5..
Numero di poli max.	16 (passo: 5 mm)
Numero di file	2
Apertura di ventilazione disponibile	sì
Anzahl der Etagen Housing (Makro)	2 (bilaterale)

Dimensioni

Disegno quotato	
Larghezza	22,6 mm
Altezza	99 mm
Profondità	113,65 mm
Profondità dal bordo superiore della guida DIN	107 mm

Design del circuito stampato

Spessore circuito stampato	1,4 mm ... 1,8 mm
----------------------------	-------------------

Indicazioni materiale

Colore (Custodia)	grigio chiaro (RAL 7035)
Materiale	PA
Classe di combustibilità a norma UL 94	V0
CTI secondo IEC 60112	600

Condizioni ambientali e della vita elettrica

Condizioni ambientali

Codice IP max. da raggiungere	IP20
-------------------------------	------

ME MAX 22,5 2-2 DEV-KIT KMGY - Set custodia



2202524

<https://www.phoenixcontact.com/it/prodotti/2202524>

Temperatura ambiente (esercizio)	-40 °C ... 105 °C (in base alla potenza dissipata)
----------------------------------	--

Indicazioni relative al circuito stampato

Tipologia di fissaggio del circuito stampato	Molla di bloccaggio
Spessore circuito stampato	1,4 mm ... 1,8 mm

Montaggio

Tipo di montaggio	Montaggio su guida DIN
-------------------	------------------------

ME MAX 22,5 2-2 DEV-KIT KMGY - Set custodia

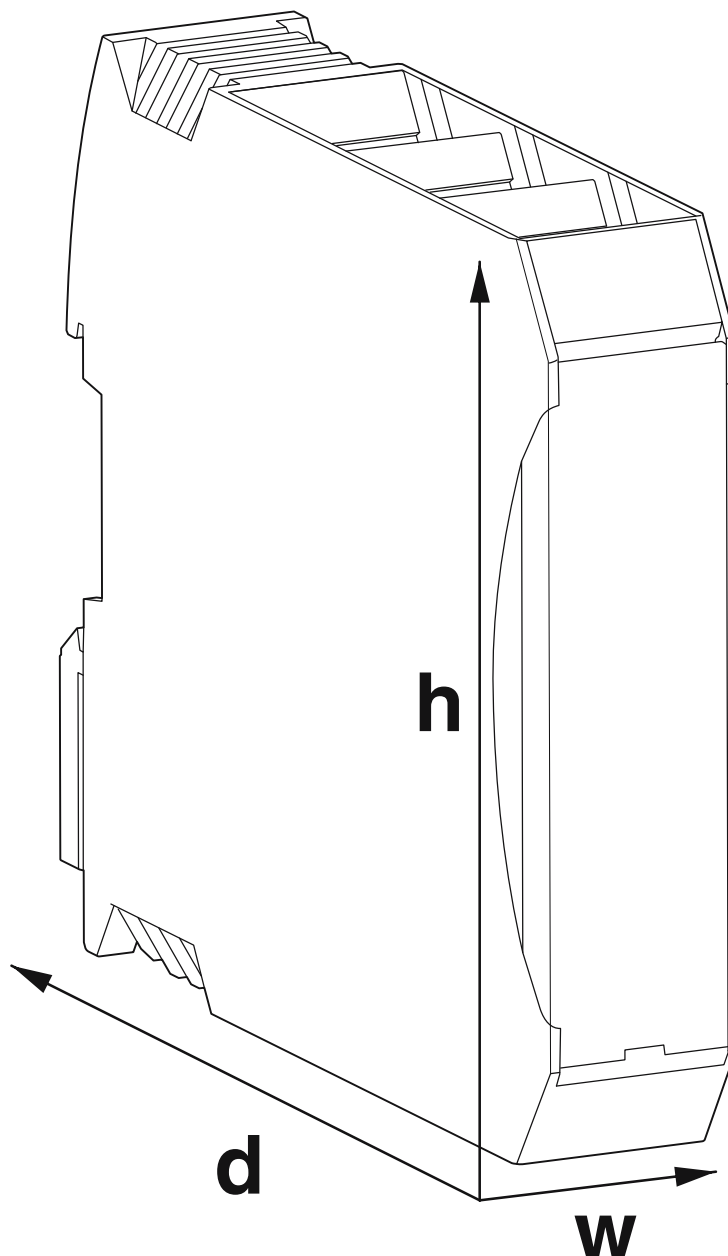
2202524

<https://www.phoenixcontact.com/it/prodotti/2202524>



Disegni

Disegno quotato



Rappresentazione schematica

ME MAX 22,5 2-2 DEV-KIT KMGY - Set custodia



2202524

<https://www.phoenixcontact.com/it/prodotti/2202524>

Classifiche

ECLASS

ECLASS-13.0	27190301
ECLASS-15.0	27190301

ETIM

ETIM 10.0	EC001031
-----------	----------

UNSPSC

UNSPSC 21.0	31261500
-------------	----------

2202524

<https://www.phoenixcontact.com/it/prodotti/2202524>

Environmental product compliance

EU RoHS

Soddisfa i requisiti della direttiva RoHS	Sì, Nessuna deroga
---	--------------------

China RoHS

Environment friendly use period (EFUP)	EFUP-E
	Nessuna sostanza pericolosa al di sopra dei valori limite

EU REACH SVHC

Avviso di sostanza candidata REACH (n. CAS)	Nessuna sostanza con una percentuale di massa maggiore dello 0,1%
---	---

EF3.1 Cambiamento climatico

CO2e kg	0,595 kg CO2e
---------	---------------

Phoenix Contact 2026 © - Tutti i diritti riservati
<https://www.phoenixcontact.com>

PHOENIX CONTACT S.p.a.
Via Bellini, 39/41
20095 Cusano Milanino (MI)
+39 02 660591
info_it@phoenixcontact.com