

ME MAX GEH-L G 2-2 GY7016 - Semigusci della custodia



2202184

<https://www.phoenixcontact.com/it/prodotti/2202184>

Si prega di notare che i dati visualizzati in questo PDF sono stati generati dal nostro catalogo online. I dati completi sono disponibili nella documentazione per l'utente. Si applicano le condizioni generali di utilizzo per i download.



Custodie per guide DIN, Semiguscio della custodia (di sinistra), tipo alto, senza feritoia di ventilazione, larghezza: 6,3 mm, altezza: 99 mm, profondità: 112,85 mm, colore: grigio antracite (simili RAL 7016), collegamento trasversale: Connettore bus per guide DIN (opzionale)

I vantaggi

- Montaggio semplificato
- Varianza nella tecnologia di connessione

Dati commerciali

Codice articolo	2202184
Pezzi/conf.	50 Pezzi
Quantità di ordinazione minima	50 Pezzi
Nota	Produzione su ordinazione (non è possibile effettuare resi)
Codice vendita	ACHABZ
Codice prodotto	ACHABZ
GTIN	4055626009377
Peso per pezzo (confezione inclusa)	19,09 g
Peso per pezzo (confezione esclusa)	19,56 g
Numero tariffa doganale	85472000
Paese di origine	DE

ME MAX GEH-L G 2-2 GY7016 - Semigusci della custodia



2202184

<https://www.phoenixcontact.com/it/prodotti/2202184>

Dati tecnici

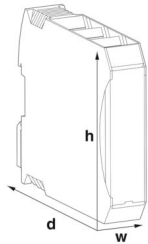
Note

Nota per il montaggio	Rispettare le indicazioni per l'utente nell'area download.
Raccomandazione	Materiale pad di contatto per connettori bus in oro con trattamento galvanico (oro duro)

Caratteristiche articolo

Tipo di prodotto	Semigusci della custodia
Tipo di custodia	Custodie per guide DIN
Tipo di custodia	Custodie modulari
Serie di custodie	ME-MAX
Famiglia di prodotti	ME MAX.. G 2-2
Numero di file	2
Numero (Aperture per connettori)	4
Apertura di ventilazione disponibile	no

Dimensioni

Disegno quotato	
Larghezza	6,3 mm
Altezza	99 mm
Profondità	112,85 mm
Profondità dal bordo superiore della guida DIN	107 mm

Design del circuito stampato

Spessore circuito stampato	1,4 mm ... 1,8 mm
----------------------------	-------------------

Indicazioni materiale

Colore (Semiguscio della custodia)	grigio antracite (RAL 7016)
Materiale Semiguscio della custodia	PA
Classe di combustibilità a norma UL 94	V0
CTI secondo IEC 60112	600
Finitura superficiale	non trattato

Condizioni ambientali e della vita elettrica

Condizioni ambientali

Codice IP max. da raggiungere	IP20
-------------------------------	------

ME MAX GEH-L G 2-2 GY7016 - Semigusci della custodia



2202184

<https://www.phoenixcontact.com/it/prodotti/2202184>

Temperatura ambiente (esercizio)	-40 °C ... 105 °C (in base alla potenza dissipata)
Temperatura ambiente (stoccaggio/trasporto)	-40 °C ... 55 °C
Temperatura ambiente (montaggio)	-5 °C ... 100 °C
Umidità dell'aria relativa (trasporto e stoccaggio)	80 %

Indicazioni relative al circuito stampato

Numero degli alloggiamenti dei circuiti stampati	1
Tipologia di fissaggio del circuito stampato	Molla di bloccaggio
Spessore circuito stampato	1,4 mm ... 1,8 mm

Montaggio

Tipo di montaggio	Bloccaggio con semiguscio della custodia o elemento intermedio
-------------------	--

Informazioni sull'imballaggio

Confezione	confezionato nel cartone
Tipo di confezionamento	Cartone

ME MAX GEH-L G 2-2 GY7016 - Semigusci della custodia

2202184

<https://www.phoenixcontact.com/it/prodotti/2202184>

Disegni

Disegno quotato



Rappresentazione schematica

ME MAX GEH-L G 2-2 GY7016 - Semigusci della custodia



2202184

<https://www.phoenixcontact.com/it/prodotti/2202184>

Omologazioni

🔗 To download certificates, visit the product detail page: <https://www.phoenixcontact.com/it/prodotti/2202184>



UL Recognized

ID omologazione: E240868

ME MAX GEH-L G 2-2 GY7016 - Semigusci della custodia



2202184

<https://www.phoenixcontact.com/it/prodotti/2202184>

Classifiche

ECLASS

ECLASS-13.0	27190602
ECLASS-15.0	27190602

ETIM

ETIM 10.0	EC002779
-----------	----------

UNSPSC

UNSPSC 21.0	31261500
-------------	----------

ME MAX GEH-L G 2-2 GY7016 - Semigusci della custodia



2202184

<https://www.phoenixcontact.com/it/prodotti/2202184>

Environmental product compliance

EU RoHS

Soddisfa i requisiti della direttiva RoHS

Sì, Nessuna deroga

China RoHS

Environment friendly use period (EFUP)

EFUP-E

Nessuna sostanza pericolosa al di sopra dei valori limite

EU REACH SVHC

Avviso di sostanza candidata REACH (n. CAS)

Nessuna sostanza con una percentuale di massa maggiore dello 0,1%

Phoenix Contact 2026 © - Tutti i diritti riservati
<https://www.phoenixcontact.com>

PHOENIX CONTACT S.p.a.
Via Bellini, 39/41
20095 Cusano Milanino (MI)
+39 02 660591
info_it@phoenixcontact.com