

# ME MAX GEH-L G 3-3 GY - Semigusci della custodia



2202158

<https://www.phoenixcontact.com/it/prodotti/2202158>

Si prega di notare che i dati visualizzati in questo PDF sono stati generati dal nostro catalogo online. I dati completi sono disponibili nella documentazione per l'utente. Si applicano le condizioni generali di utilizzo per i download.



Custodie per guide DIN, Semiguscio della custodia (di sinistra), tipo alto, senza feritoia di ventilazione, larghezza: 6,3 mm, altezza: 99 mm, profondità: 112,85 mm, colore: grigio (simili RAL 7042), collegamento trasversale: Connettore bus per guide DIN (opzionale)

## I vantaggi

- Montaggio semplificato
- Varianza nella tecnologia di connessione

## Dati commerciali

Codice articolo	2202158
Pezzi/conf.	50 Pezzi
Quantità di ordinazione minima	50 Pezzi
Nota	Produzione su ordinazione (non è possibile effettuare resi)
Codice vendita	ACHABZ
Codice prodotto	ACHABZ
GTIN	4055626004273
Peso per pezzo (confezione inclusa)	19,29 g
Peso per pezzo (confezione esclusa)	16,994 g
Numero tariffa doganale	85472000
Paese di origine	DE

## Dati tecnici

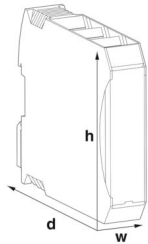
### Note

Nota per il montaggio	Rispettare le indicazioni per l'utente nell'area download.
Raccomandazione	Materiale pad di contatto per connettori bus in oro con trattamento galvanico (oro duro)

### Caratteristiche articolo

Tipo di prodotto	Semigusci della custodia
Tipo di custodia	Custodie per guide DIN
Tipo di custodia	Custodie modulari
Serie di custodie	ME-MAX
Famiglia di prodotti	ME MAX.. G 3-3
Numero di file	3
Numero (Aperture per connettori)	6
Apertura di ventilazione disponibile	no

### Dimensioni

Disegno quotato	
Larghezza	6,3 mm
Altezza	99 mm
Profondità	112,85 mm
Profondità dal bordo superiore della guida DIN	107 mm

### Design del circuito stampato

Spessore circuito stampato	1,4 mm ... 1,8 mm
----------------------------	-------------------

### Indicazioni materiale

Colore (Semiguscio della custodia)	grigio (RAL 7042)
Materiale Semiguscio della custodia	PA
Classe di combustibilità a norma UL 94	V0
CTI secondo IEC 60112	600

### Condizioni ambientali e della vita elettrica

#### Condizioni ambientali

Codice IP max. da raggiungere	IP20
Temperatura ambiente (esercizio)	-40 °C ... 105 °C (in base alla potenza dissipata)

# ME MAX GEH-L G 3-3 GY - Semigusci della custodia



2202158

<https://www.phoenixcontact.com/it/prodotti/2202158>

Temperatura ambiente (stoccaggio/trasporto)	-40 °C ... 55 °C
Temperatura ambiente (montaggio)	-5 °C ... 100 °C
Umidità dell'aria relativa (trasporto e stoccaggio)	80 %

## Indicazioni relative al circuito stampato

Tipologia di fissaggio del circuito stampato	Molla di bloccaggio
Spessore circuito stampato	1,4 mm ... 1,8 mm

## Montaggio

Tipo di montaggio	Bloccaggio con semiguscio della custodia o elemento intermedio
-------------------	--

## Informazioni sull'imballaggio

Confezione	confezionato nel cartone
------------	--------------------------

# ME MAX GEH-L G 3-3 GY - Semigusci della custodia

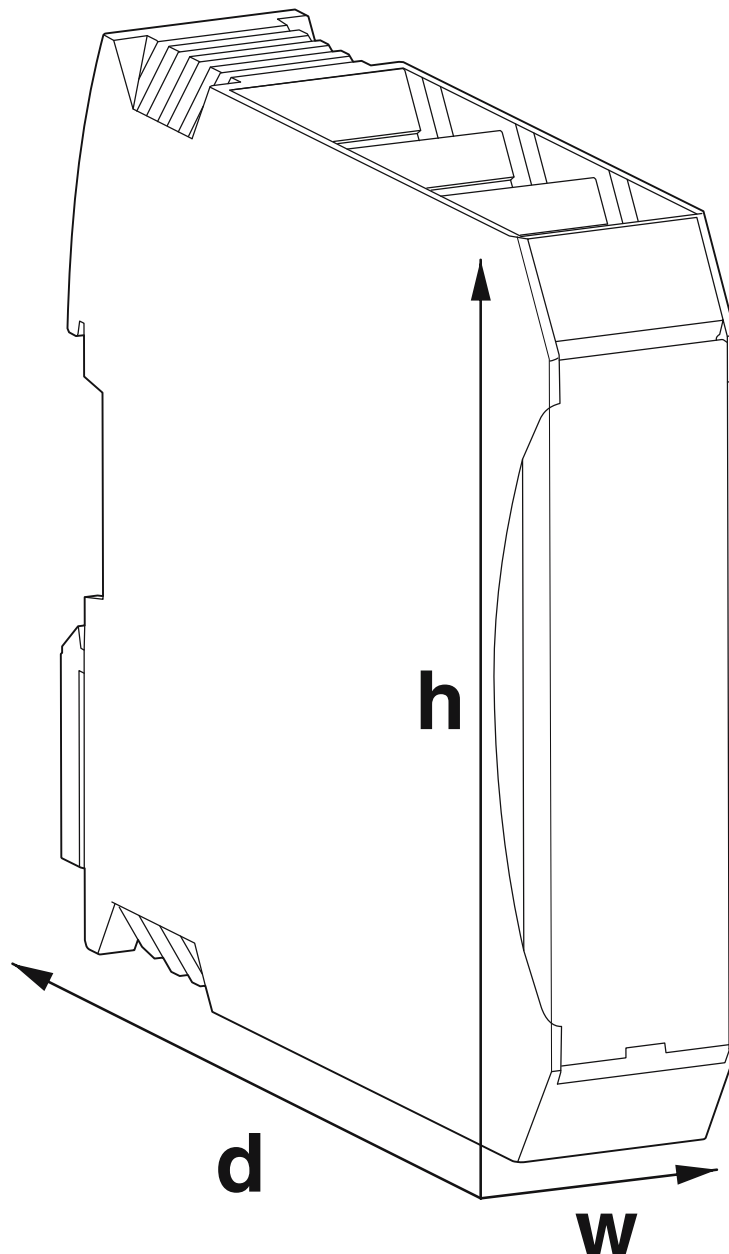
2202158

<https://www.phoenixcontact.com/it/prodotti/2202158>



## Disegni

Disegno quotato



Rappresentazione schematica

# ME MAX GEH-L G 3-3 GY - Semigusci della custodia



2202158

<https://www.phoenixcontact.com/it/prodotti/2202158>

## Omologazioni

🔗 To download certificates, visit the product detail page: <https://www.phoenixcontact.com/it/prodotti/2202158>



**UL Recognized**

ID omologazione: E240868

2202158

<https://www.phoenixcontact.com/it/prodotti/2202158>

## Classifiche

### ECLASS

ECLASS-13.0	27190602
ECLASS-15.0	27190602

### ETIM

ETIM 10.0	EC002779
-----------	----------

### UNSPSC

UNSPSC 21.0	31261500
-------------	----------

2202158

<https://www.phoenixcontact.com/it/prodotti/2202158>

## Environmental product compliance

### EU RoHS

Soddisfa i requisiti della direttiva RoHS	Sì, Nessuna deroga
---	--------------------

### China RoHS

Environment friendly use period (EFUP)	EFUP-E
	Nessuna sostanza pericolosa al di sopra dei valori limite

### EU REACH SVHC

Avviso di sostanza candidata REACH (n. CAS)	Nessuna sostanza con una percentuale di massa maggiore dello 0,1%
---	---

### EF3.1 Cambiamento climatico

CO2e kg	0,117 kg CO2e
---------	---------------

Phoenix Contact 2026 © - Tutti i diritti riservati

<https://www.phoenixcontact.com>

PHOENIX CONTACT S.p.a.

Via Bellini, 39/41

20095 Cusano Milanino (MI)

+39 02 660591

[info\\_it@phoenixcontact.com](mailto:info_it@phoenixcontact.com)