

ME MAX GEH-L G 2-2 YE - Semigusci della custodia



2202148

<https://www.phoenixcontact.com/it/prodotti/2202148>

Si prega di notare che i dati visualizzati in questo PDF sono stati generati dal nostro catalogo online. I dati completi sono disponibili nella documentazione per l'utente. Si applicano le condizioni generali di utilizzo per i download.



Custodie per guide DIN, Semiguscio della custodia (di sinistra), tipo alto, senza feritoia di ventilazione, larghezza: 6,3 mm, altezza: 99 mm, profondità: 112,85 mm, colore: giallo (simili RAL 1018), collegamento trasversale: Connettore bus per guide DIN (opzionale)

I vantaggi

- Montaggio semplificato
- Varianza nella tecnologia di connessione

Dati commerciali

| | |
|-------------------------------------|---------------|
| Codice articolo | 2202148 |
| Pezzi/conf. | 50 Pezzi |
| Quantità di ordinazione minima | 50 Pezzi |
| Codice vendita | ACHABZ |
| Codice prodotto | ACHABZ |
| GTIN | 4055626003795 |
| Peso per pezzo (confezione inclusa) | 19,377 g |
| Peso per pezzo (confezione esclusa) | 18,26 g |
| Numero tariffa doganale | 85472000 |
| Paese di origine | DE |

ME MAX GEH-L G 2-2 YE - Semigusci della custodia



2202148

<https://www.phoenixcontact.com/it/prodotti/2202148>

Dati tecnici

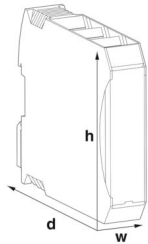
Note

| | |
|-----------------------|--|
| Nota per il montaggio | Rispettare le indicazioni per l'utente nell'area download. |
| Raccomandazione | Materiale pad di contatto per connettori bus in oro con trattamento galvanico (oro duro) |

Caratteristiche articolo

| | |
|--------------------------------------|--------------------------|
| Tipo di prodotto | Semigusci della custodia |
| Tipo di custodia | Custodie per guide DIN |
| Tipo di custodia | Custodie modulari |
| Serie di custodie | ME-MAX |
| Famiglia di prodotti | ME MAX.. G 2-2 |
| Numero di file | 2 |
| Numero (Aperture per connettori) | 4 |
| Apertura di ventilazione disponibile | no |

Dimensioni

| | |
|--|---|
| Disegno quotato |  |
| Larghezza | 6,3 mm |
| Altezza | 99 mm |
| Profondità | 112,85 mm |
| Profondità dal bordo superiore della guida DIN | 107 mm |

Design del circuito stampato

| | |
|----------------------------|-------------------|
| Spessore circuito stampato | 1,4 mm ... 1,8 mm |
|----------------------------|-------------------|

Indicazioni materiale

| | |
|--|-------------------|
| Colore (Semiguscio della custodia) | giallo (RAL 1018) |
| Materiale Semiguscio della custodia | PA |
| Classe di combustibilità a norma UL 94 | V0 |
| CTI secondo IEC 60112 | 600 |
| Finitura superficiale | non trattato |

Condizioni ambientali e della vita elettrica

Condizioni ambientali

| | |
|-------------------------------|------|
| Codice IP max. da raggiungere | IP20 |
|-------------------------------|------|

ME MAX GEH-L G 2-2 YE - Semigusci della custodia



2202148

<https://www.phoenixcontact.com/it/prodotti/2202148>

| | |
|---|--|
| Temperatura ambiente (esercizio) | -40 °C ... 105 °C (in base alla potenza dissipata) |
| Temperatura ambiente (stoccaggio/trasporto) | -40 °C ... 55 °C |
| Temperatura ambiente (montaggio) | -5 °C ... 100 °C |
| Umidità dell'aria relativa (trasporto e stoccaggio) | 80 % |

Indicazioni relative al circuito stampato

| | |
|--|---------------------|
| Numero degli alloggiamenti dei circuiti stampati | 1 |
| Tipologia di fissaggio del circuito stampato | Molla di bloccaggio |
| Spessore circuito stampato | 1,4 mm ... 1,8 mm |

Montaggio

| | |
|-------------------|--|
| Tipo di montaggio | Bloccaggio con semiguscio della custodia o elemento intermedio |
|-------------------|--|

Informazioni sull'imballaggio

| | |
|-------------------------|--------------------------|
| Confezione | confezionato nel cartone |
| Tipo di confezionamento | Cartone |

Disegni

Disegno quotato



Immagine schematica per illustrare le dimensioni dell'articolo. L'immagine non rappresenta il prodotto desiderato. Per ulteriori dettagli vedere i disegni dei prodotti nella scheda "Download".

ME MAX GEH-L G 2-2 YE - Semigusci della custodia



2202148

<https://www.phoenixcontact.com/it/prodotti/2202148>

Omologazioni

🔗 To download certificates, visit the product detail page: <https://www.phoenixcontact.com/it/prodotti/2202148>



UL Recognized

ID omologazione: E240868

2202148

<https://www.phoenixcontact.com/it/prodotti/2202148>

Classifiche

ECLASS

| | |
|-------------|----------|
| ECLASS-13.0 | 27190602 |
| ECLASS-15.0 | 27190602 |

ETIM

| | |
|-----------|----------|
| ETIM 10.0 | EC002779 |
|-----------|----------|

UNSPSC

| | |
|-------------|----------|
| UNSPSC 21.0 | 31261500 |
|-------------|----------|

2202148

<https://www.phoenixcontact.com/it/prodotti/2202148>

Environmental product compliance

EU RoHS

Soddisfa i requisiti della direttiva RoHS

Sì, Nessuna deroga

China RoHS

Environment friendly use period (EFUP)

EFUP-E

Nessuna sostanza pericolosa al di sopra dei valori limite

EU REACH SVHC

Avviso di sostanza candidata REACH (n. CAS)

Nessuna sostanza con una percentuale di massa maggiore dello 0,1%

Phoenix Contact 2026 © - Tutti i diritti riservati
<https://www.phoenixcontact.com>

PHOENIX CONTACT S.p.a.
Via Bellini, 39/41
20095 Cusano Milanino (MI)
+39 02 660591
info_it@phoenixcontact.com