

# UM-ALU 4-100,5 FRONT 40 ALUSP - Piastra frontale



2202074

<https://www.phoenixcontact.com/it/prodotti/2202074>

Si prega di notare che i dati visualizzati in questo PDF sono stati generati dal nostro catalogo online. I dati completi sono disponibili nella documentazione per l'utente. Si applicano le condizioni generali di utilizzo per i download.

Profilo, Profilo base frontale, larghezza: 101,8 mm, lunghezza: 40 mm, profondità: 2 mm, raccomandato per elementi laterali UM-ALU 4..COVER PA..



## I vantaggi

- Profilo estruso in alluminio
- Varianza nella tecnologia di connessione
- Montabile su guida DIN
- Disponibile nelle lunghezze da 42,5 mm ... 990 mm, dimensionabile singolarmente in via opzionale
- Disponibile nelle larghezze di installazione da 75 mm e da 105 mm
- Protezione EMC

## Dati commerciali

Codice articolo	2202074
Pezzi/conf.	1 Pezzi
Quantità di ordinazione minima	1 Pezzi
Codice vendita	ACHDFZ
Codice prodotto	ACHDFZ
GTIN	4046356987431
Peso per pezzo (confezione inclusa)	23,6 g
Peso per pezzo (confezione esclusa)	23,6 g
Numero tariffa doganale	76169910
Paese di origine	HU

2202074

<https://www.phoenixcontact.com/it/prodotti/2202074>

## Dati tecnici

### Caratteristiche articolo

Tipo di prodotto	Copertura custodia di installazione
Tipo di custodia	Profilo
Serie di custodie	UM-ALU
Famiglia di prodotti	UM-ALU 4-100,5
Esecuzione	Profilo base frontale
Apertura di ventilazione disponibile	no

### Dimensioni

Larghezza	101,8 mm
Profondità	2 mm
Lunghezza	40 mm

### Indicazioni materiale

Colore (Custodia)	color alluminio
Materiale custodia	Alluminio
Finitura superficiale	anodizzato

### Condizioni ambientali e della vita elettrica

#### Condizioni ambientali

Codice IP max. da raggiungere	IP40
Temperatura ambiente (esercizio)	-40 °C ... 100 °C (in base alla potenza dissipata)
Temperatura ambiente (stoccaggio/trasporto)	-40 °C ... 55 °C
Temperatura ambiente (montaggio)	-5 °C ... 100 °C

# UM-ALU 4-100,5 FRONT 40 ALUSP - Piastra frontale

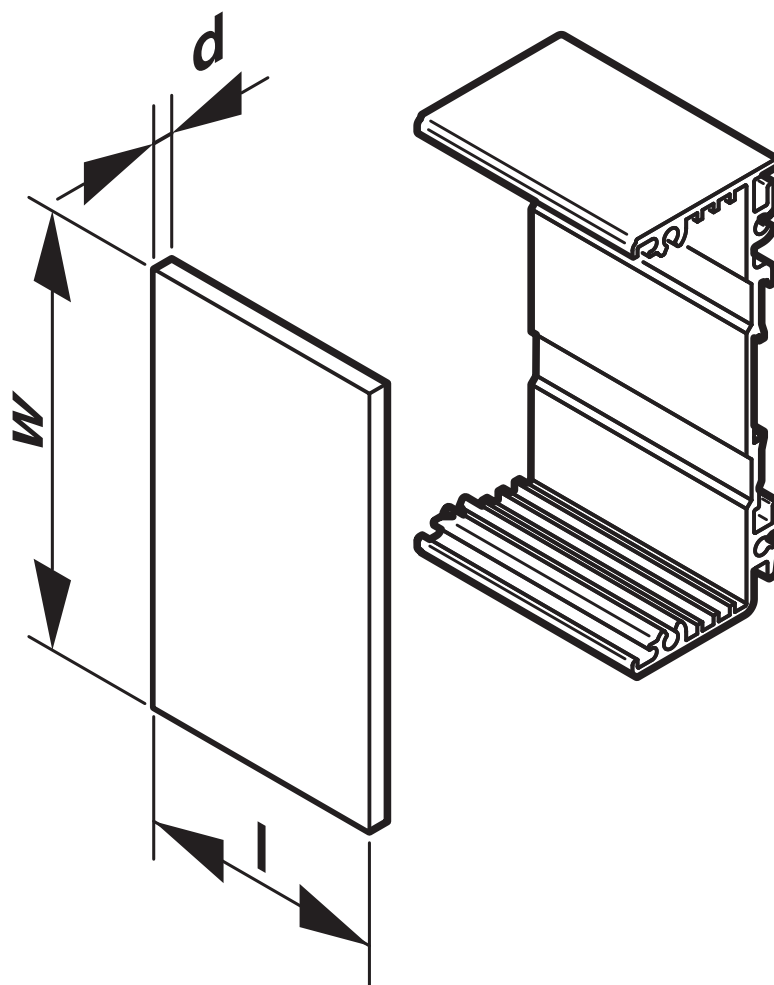
2202074

<https://www.phoenixcontact.com/it/prodotti/2202074>



## Disegni

### Disegno schema



# UM-ALU 4-100,5 FRONT 40 ALUSP - Piastra frontale



2202074

<https://www.phoenixcontact.com/it/prodotti/2202074>

## Classifiche

### ECLASS

ECLASS-13.0	27190605
ECLASS-15.0	27190605

### ETIM

ETIM 9.0	EC002779
----------	----------

### UNSPSC

UNSPSC 21.0	31261500
-------------	----------

2202074

<https://www.phoenixcontact.com/it/prodotti/2202074>

## Environmental product compliance

### EU RoHS

Soddisfa i requisiti della direttiva RoHS

Sì, Nessuna deroga

### China RoHS

Environment friendly use period (EFUP)

EFUP-E

Nessuna sostanza pericolosa al di sopra dei valori limite

### EU REACH SVHC

Avviso di sostanza candidata REACH (n. CAS)

Nessuna sostanza con una percentuale di massa maggiore dello 0,1%

Phoenix Contact 2025 © - Tutti i diritti riservati  
<https://www.phoenixcontact.com>

PHOENIX CONTACT S.p.a.  
Via Bellini, 39/41  
20095 Cusano Milanino (MI)  
+39 02 660591  
[info\\_it@phoenixcontact.com](mailto:info_it@phoenixcontact.com)