

ME PLC 40 B BUS 50/40 7035VPE1 - Base custodia



2202057

<https://www.phoenixcontact.com/it/prodotti/2202057>

Si prega di notare che i dati visualizzati in questo PDF sono stati generati dal nostro catalogo online. I dati completi sono disponibili nella documentazione per l'utente. Si applicano le condizioni generali di utilizzo per i download.



Custodie per guide DIN, Base custodia con piedino di fissaggio in metallo, per connettori bus 50/40, larghezza: 39,7 mm, altezza: 180,1 mm, profondità: 137,7 mm, colore: grigio chiaro (simili RAL 7035), collegamento trasversale: Connettore bus per guide DIN (opzionale), n. poli connettore trasversale: 50

I vantaggi

- Montaggio senza utensili
- Disponibile nella larghezza di installazione da 40 mm
- Classe di combustibilità V0 a norma UL 94
- Varianza nella tecnologia di connessione
- Montabile su guida DIN
- In via opzionale con connettore bus montabile su guide DIN e sistema con connettori di potenza

Dati commerciali

Codice articolo	2202057
Pezzi/conf.	1 Pezzi
Quantità di ordinazione minima	1 Pezzi
Codice vendita	ACHEAA
Codice prodotto	ACHEAA
GTIN	4046356980609
Peso per pezzo (confezione inclusa)	157,7 g
Peso per pezzo (confezione esclusa)	157 g
Numero tariffa doganale	85389099
Paese di origine	DE

Dati tecnici

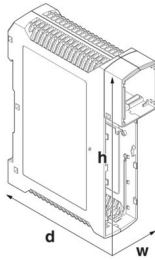
Note

Nota per il montaggio	Rispettare le indicazioni per l'utente nell'area download.
-----------------------	--

Caratteristiche articolo

Tipo di prodotto	Base della custodia
Tipo di custodia	Custodie per guide DIN
Serie di custodie	ME PLC
Famiglia di prodotti	ME PLC 40
Numero di poli max.	36 (passo: 5 mm)
Apertura di ventilazione disponibile	sì

Dimensioni

Disegno quotato		
Larghezza		39,7 mm
Altezza		180,1 mm
Profondità		137,7 mm
Profondità dal bordo superiore della guida DIN		131,1 mm
Profondità dal bordo superiore della guida DIN alla parte superiore del punto di supporto		108 mm

Design del circuito stampato

Spessore circuito stampato	1,4 mm ... 1,8 mm
----------------------------	-------------------

Indicazioni materiale

Colore (Base custodia)	grigio chiaro (RAL 7035)
Materiale	PC
Classe di combustibilità a norma UL 94	V0
CTI secondo IEC 60112	225

Condizioni ambientali e della vita elettrica

Condizioni ambientali

Codice IP max. da raggiungere	IP20
Temperatura ambiente (esercizio)	-40 °C ... 105 °C (in base alla potenza dissipata)
Temperatura ambiente (stoccaggio/trasporto)	-40 °C ... 70 °C
Temperatura ambiente (montaggio)	-5 °C ... 100 °C

2202057

<https://www.phoenixcontact.com/it/prodotti/2202057>

Umidità dell'aria relativa (trasporto e stoccaggio)	95 %
---	------

Indicazioni relative al circuito stampato

Numero degli alloggiamenti dei circuiti stampati	1
Tipologia di fissaggio del circuito stampato	Molla di bloccaggio
Superficie totale del circuito stampato	16000 mm ²
Spessore circuito stampato	1,4 mm ... 1,8 mm

Montaggio

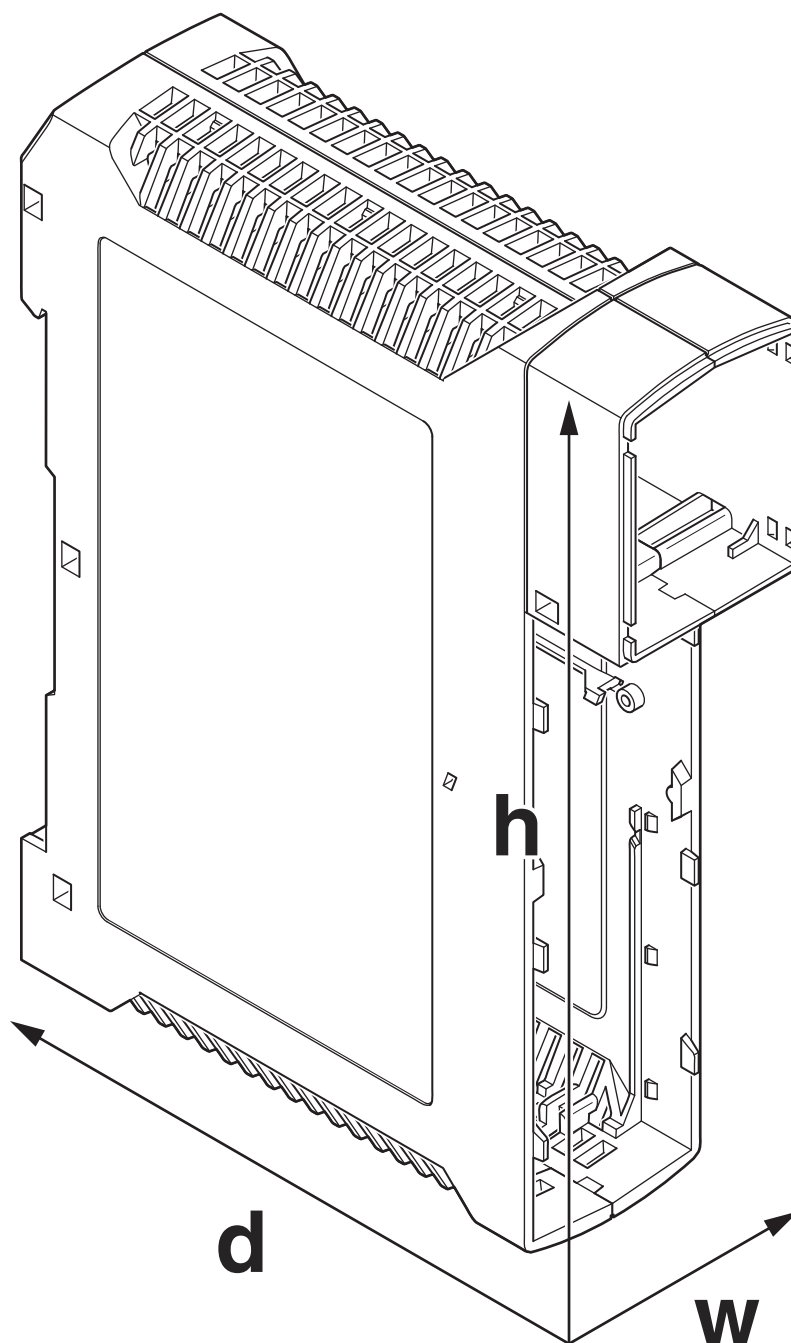
Tipo di montaggio	Montaggio su guida DIN
-------------------	------------------------

Informazioni sull'imballaggio

Confezione	confezionato nel cartone
Tipo di confezionamento	Cartone

Disegni

Disegno quotato



ME PLC 40 B BUS 50/40 7035VPE1 - Base custodia



2202057

<https://www.phoenixcontact.com/it/prodotti/2202057>

Omologazioni

🔗 To download certificates, visit the product detail page: <https://www.phoenixcontact.com/it/prodotti/2202057>



UL Recognized

ID omologazione: E240868

2202057

<https://www.phoenixcontact.com/it/prodotti/2202057>

Classifiche

ECLASS

ECLASS-13.0	27190601
ECLASS-15.0	27190601

ETIM

ETIM 10.0	EC002779
-----------	----------

UNSPSC

UNSPSC 21.0	31261500
-------------	----------

2202057

<https://www.phoenixcontact.com/it/prodotti/2202057>

Environmental product compliance

EU RoHS

Soddisfa i requisiti della direttiva RoHS	Sì, Nessuna deroga
---	--------------------

China RoHS

Environment friendly use period (EFUP)	EFUP-E
	Nessuna sostanza pericolosa al di sopra dei valori limite

EU REACH SVHC

Avviso di sostanza candidata REACH (n. CAS)	Nessuna sostanza con una percentuale di massa maggiore dello 0,1%
---	---

EF3.1 Cambiamento climatico

CO2e kg	0,875 kg CO2e
---------	---------------

Phoenix Contact 2026 © - Tutti i diritti riservati

<https://www.phoenixcontact.com>

PHOENIX CONTACT S.p.a.

Via Bellini, 39/41

20095 Cusano Milanino (MI)

+39 02 660591

info_it@phoenixcontact.com