

# ME PLC 40 CT36 GY7035 VPE1 - Modulo per collegamento frontale



2202053

<https://www.phoenixcontact.com/it/prodotti/2202053>

Si prega di notare che i dati visualizzati in questo PDF sono stati generati dal nostro catalogo online. I dati completi sono disponibili nella documentazione per l'utente. Si applicano le condizioni generali di utilizzo per i download.



Supporto connessione, completamente montato con FKCN 2x 18 poli, coperchio e leva di sbloccaggio, incl. pannello di copertura, presa base adatta: 1x CCDN 2,5/18-G1 P26 THR (1734436)

## I vantaggi

- Montaggio senza utensili
- Disponibile nella larghezza di installazione da 40 mm
- Classe di combustibilità V0 a norma UL 94
- Varianza nella tecnologia di connessione
- Montabile su guida DIN
- In via opzionale con connettore bus montabile su guide DIN e sistema con connettori di potenza

## Dati commerciali

Codice articolo	2202053
Pezzi/conf.	1 Pezzi
Quantità di ordinazione minima	1 Pezzi
Codice vendita	ACHEAB
Codice prodotto	ACHEAB
GTIN	4046356980364
Peso per pezzo (confezione inclusa)	103 g
Peso per pezzo (confezione esclusa)	103 g
Numero tariffa doganale	85366990
Paese di origine	DE

# ME PLC 40 CT36 GY7035 VPE1 - Modulo per collegamento frontale

2202053

<https://www.phoenixcontact.com/it/prodotti/2202053>

## Dati tecnici

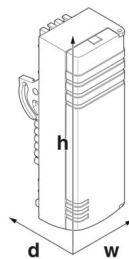
### Note

Nota per il montaggio	Rispettare le indicazioni per l'utente nell'area download.
-----------------------	--

### Caratteristiche articolo

Tipo di prodotto	Parte superiore custodia
Tipo di custodia	Custodie per guide DIN
Serie di custodie	ME PLC
Famiglia di prodotti	ME PLC 40
Numero di poli max.	36 (passo: 5 mm)
Apertura di ventilazione disponibile	no

### Dimensioni

Disegno quotato	
Larghezza	39,7 mm
Altezza	128 mm
Profondità	48,3 mm

### Indicazioni materiale

Colore (Custodia)	grigio chiaro (RAL 7035)
Materiale	PC
Classe di combustibilità a norma UL 94	V0
CTI secondo IEC 60112	225

### Condizioni ambientali e della vita elettrica

#### Condizioni ambientali

Codice IP max. da raggiungere	IP20
Temperatura ambiente (esercizio)	-40 °C ... 105 °C (in base alla potenza dissipata)
Temperatura ambiente (stoccaggio/trasporto)	-40 °C ... 70 °C
Temperatura ambiente (montaggio)	-5 °C ... 100 °C
Umidità dell'aria relativa (trasporto e stoccaggio)	95 %

### Montaggio

Tipo di montaggio	Bloccaggio con base custodia
-------------------	------------------------------

# ME PLC 40 CT36 GY7035 VPE1 - Modulo per collegamento frontale



2202053

<https://www.phoenixcontact.com/it/prodotti/2202053>

## Informazioni sull'imballaggio

Confezione	confezionato nel cartone
Tipo di confezionamento	Cartone

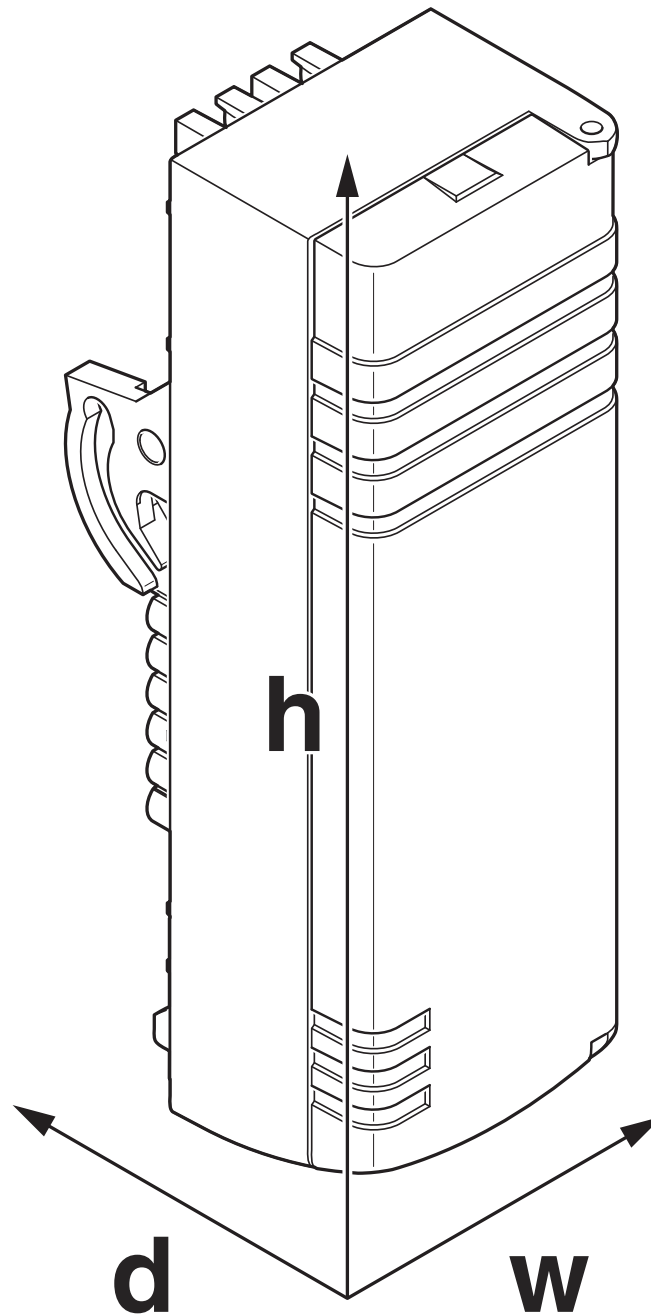
# ME PLC 40 CT36 GY7035 VPE1 - Modulo per collegamento frontale

2202053

<https://www.phoenixcontact.com/it/prodotti/2202053>

Disegni

Disegno quotato



# ME PLC 40 CT36 GY7035 VPE1 - Modulo per collegamento frontale



2202053

<https://www.phoenixcontact.com/it/prodotti/2202053>

## Omologazioni

📄 To download certificates, visit the product detail page: <https://www.phoenixcontact.com/it/prodotti/2202053>



**UL Recognized**

ID omologazione: E240868

# ME PLC 40 CT36 GY7035 VPE1 - Modulo per collegamento frontale



2202053

<https://www.phoenixcontact.com/it/prodotti/2202053>

## Classifiche

### ECLASS

ECLASS-13.0	27190401
ECLASS-15.0	27190401

### ETIM

ETIM 10.0	EC001031
-----------	----------

### UNSPSC

UNSPSC 21.0	31261500
-------------	----------

# ME PLC 40 CT36 GY7035 VPE1 - Modulo per collegamento frontale



2202053

<https://www.phoenixcontact.com/it/prodotti/2202053>

## Environmental product compliance

### EU RoHS

Soddisfa i requisiti della direttiva RoHS	Sì, Nessuna deroga
---	--------------------

### China RoHS

Environment friendly use period (EFUP)	EFUP-E
	Nessuna sostanza pericolosa al di sopra dei valori limite

### EU REACH SVHC

Avviso di sostanza candidata REACH (n. CAS)	Nessuna sostanza con una percentuale di massa maggiore dello 0,1%
---	---

### EF3.1 Cambiamento climatico

CO2e kg	0,841 kg CO2e
---------	---------------

Phoenix Contact 2026 © - Tutti i diritti riservati  
<https://www.phoenixcontact.com>

PHOENIX CONTACT S.p.a.  
Via Bellini, 39/41  
20095 Cusano Milanino (MI)  
+39 02 660591  
[info\\_it@phoenixcontact.com](mailto:info_it@phoenixcontact.com)