

ME PLC 40 CT10 GY7035 VPE1 - Modulo per collegamento frontale



2202051

<https://www.phoenixcontact.com/it/prodotti/2202051>

Si prega di notare che i dati visualizzati in questo PDF sono stati generati dal nostro catalogo online. I dati completi sono disponibili nella documentazione per l'utente. Si applicano le condizioni generali di utilizzo per i download.

Supporto connessione, completamente montato con FKCN 1x 10 poli, coperchio e leva di sbloccaggio; incl. pannello di copertura; presa base adatta: MSTBA 2,5/10-G (1757543)



I vantaggi

- Montaggio senza utensili
- Disponibile nella larghezza di installazione da 40 mm
- Classe di combustibilità V0 a norma UL 94
- Varianza nella tecnologia di connessione
- Montabile su guida DIN
- In via opzionale con connettore bus montabile su guide DIN e sistema con connettori di potenza

Dati commerciali

| | |
|-------------------------------------|---|
| Codice articolo | 2202051 |
| Pezzi/conf. | 1 Pezzi |
| Quantità di ordinazione minima | 1 Pezzi |
| Nota | Produzione su ordinazione (non è possibile effettuare resi) |
| Codice vendita | ACHEAB |
| Codice prodotto | ACHEAB |
| GTIN | 4046356980340 |
| Peso per pezzo (confezione inclusa) | 75,6 g |
| Peso per pezzo (confezione esclusa) | 75,6 g |
| Numero tariffa doganale | 85366990 |
| Paese di origine | DE |

ME PLC 40 CT10 GY7035 VPE1 - Modulo per collegamento frontale



2202051

<https://www.phoenixcontact.com/it/prodotti/2202051>

Dati tecnici

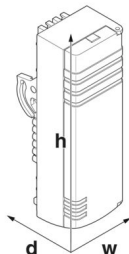
Note

| | |
|-----------------------|--|
| Nota per il montaggio | Rispettare le indicazioni per l'utente nell'area download. |
|-----------------------|--|

Caratteristiche articolo

| | |
|--------------------------------------|--------------------------|
| Tipo di prodotto | Parte superiore custodia |
| Tipo di custodia | Custodie per guide DIN |
| Serie di custodie | ME PLC |
| Famiglia di prodotti | ME PLC 40 |
| Numero di poli max. | 10 (passo: 5 mm) |
| Apertura di ventilazione disponibile | no |

Dimensioni

| | |
|-----------------|---|
| Disegno quotato |  |
| Larghezza | 39,7 mm |
| Altezza | 128 mm |
| Profondità | 48,3 mm |

Indicazioni materiale

| | |
|--|--------------------------|
| Colore (Custodia) | grigio chiaro (RAL 7035) |
| Materiale | PC |
| Classe di combustibilità a norma UL 94 | V0 |
| CTI secondo IEC 60112 | 225 |

Condizioni ambientali e della vita elettrica

Condizioni ambientali

| | |
|---|--|
| Codice IP max. da raggiungere | IP20 |
| Temperatura ambiente (esercizio) | -40 °C ... 105 °C (in base alla potenza dissipata) |
| Temperatura ambiente (stoccaggio/trasporto) | -40 °C ... 70 °C |
| Temperatura ambiente (montaggio) | -5 °C ... 100 °C |
| Umidità dell'aria relativa (trasporto e stoccaggio) | 95 % |

Montaggio

| | |
|-------------------|------------------------------|
| Tipo di montaggio | Bloccaggio con base custodia |
|-------------------|------------------------------|

ME PLC 40 CT10 GY7035 VPE1 - Modulo per collegamento frontale



2202051

<https://www.phoenixcontact.com/it/prodotti/2202051>

Informazioni sull'imballaggio

| | |
|-------------------------|--------------------------|
| Confezione | confezionato nel cartone |
| Tipo di confezionamento | Cartone |

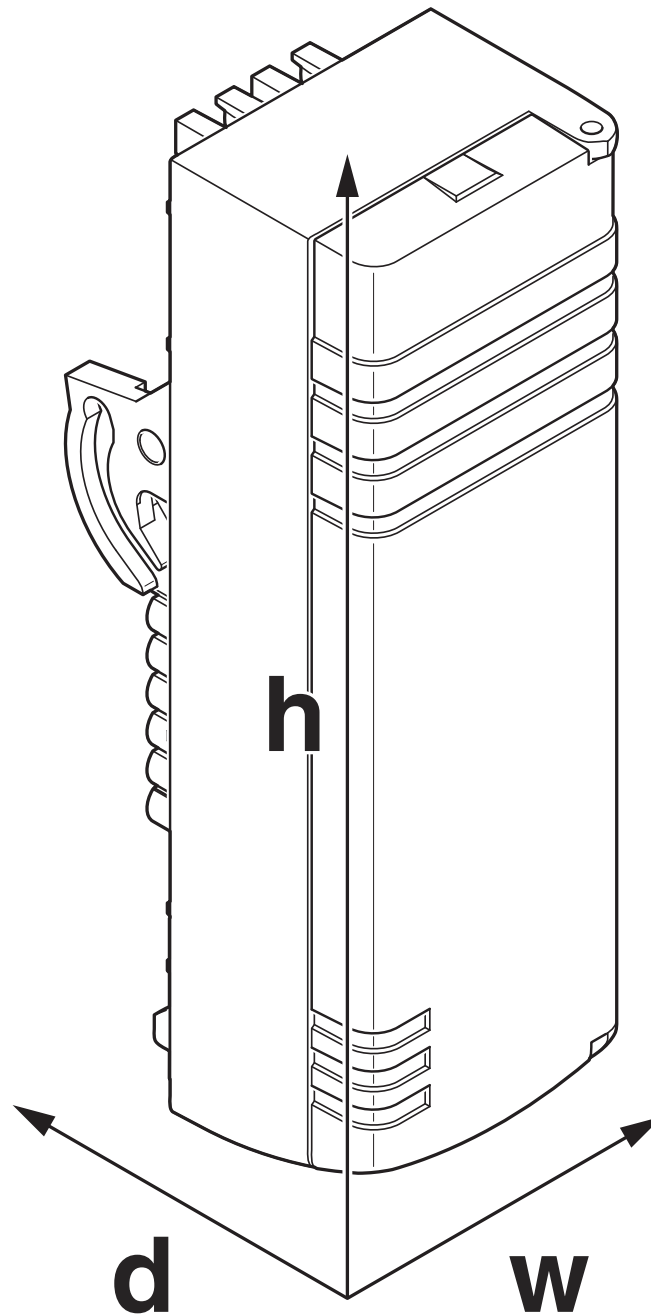
ME PLC 40 CT10 GY7035 VPE1 - Modulo per collegamento frontale

2202051

<https://www.phoenixcontact.com/it/prodotti/2202051>

Disegni

Disegno quotato



ME PLC 40 CT10 GY7035 VPE1 - Modulo per collegamento frontale



2202051

<https://www.phoenixcontact.com/it/prodotti/2202051>

Omologazioni

🔗 To download certificates, visit the product detail page: <https://www.phoenixcontact.com/it/prodotti/2202051>



UL Recognized

ID omologazione: E240868

ME PLC 40 CT10 GY7035 VPE1 - Modulo per collegamento frontale



2202051

<https://www.phoenixcontact.com/it/prodotti/2202051>

Classifiche

ECLASS

| | |
|-------------|----------|
| ECLASS-13.0 | 27190401 |
| ECLASS-15.0 | 27190401 |

ETIM

| | |
|-----------|----------|
| ETIM 10.0 | EC001031 |
|-----------|----------|

UNSPSC

| | |
|-------------|----------|
| UNSPSC 21.0 | 31261500 |
|-------------|----------|

ME PLC 40 CT10 GY7035 VPE1 - Modulo per collegamento frontale



2202051

<https://www.phoenixcontact.com/it/prodotti/2202051>

Environmental product compliance

EU RoHS

| | |
|---|--------------------|
| Soddisfa i requisiti della direttiva RoHS | Sì, Nessuna deroga |
|---|--------------------|

China RoHS

| | |
|--|---|
| Environment friendly use period (EFUP) | EFUP-E |
| | Nessuna sostanza pericolosa al di sopra dei valori limite |

EU REACH SVHC

| | |
|---|---|
| Avviso di sostanza candidata REACH (n. CAS) | Nessuna sostanza con una percentuale di massa maggiore dello 0,1% |
|---|---|

EF3.1 Cambiamento climatico

| | |
|---------|---------------|
| CO2e kg | 0,429 kg CO2e |
|---------|---------------|

Phoenix Contact 2026 © - Tutti i diritti riservati
<https://www.phoenixcontact.com>

PHOENIX CONTACT S.p.a.
Via Bellini, 39/41
20095 Cusano Milanino (MI)
+39 02 660591
info_it@phoenixcontact.com