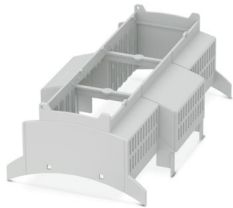


Si prega di notare che i dati visualizzati in questo PDF sono stati generati dal nostro catalogo online. I dati completi sono disponibili nella documentazione per l'utente. Si applicano le condizioni generali di utilizzo per i download.



Custodia per guide DIN per l'impiego nei ripartitori di installazione a norma DIN 43880, parte superiore custodia modulare, larghezza: 161,6 mm, altezza: 89,7 mm, profondità: 54,85 mm, colore: grigio chiaro (simili RAL 7035)

I vantaggi

- Sistema di collegamento e custodie coordinato per uno sviluppo più rapido del dispositivo
- Configurazione online individuale per diverse applicazioni nell'automazione di edifici
- Varianza nella tecnologia di connessione
- Montabile su guida DIN o a parete
- In via opzionale con connettore bus montabile su guide DIN e sistema con connettori di potenza
- Montaggio senza utensili
- Disponibile in larghezze da 1 ... 9 unità del passo (17,8 mm ... 161,6 mm)
- Conforme alla norma DIN EN 43880

Dati commerciali

Codice articolo	2201984
Pezzi/conf.	10 Pezzi
Quantità di ordinazione minima	500 Pezzi
Nota	Produzione su ordinazione (non è possibile effettuare resi)
Codice vendita	ACHBAB
Codice prodotto	ACHBAB
GTIN	4046356960373
Peso per pezzo (confezione inclusa)	61,3 g
Peso per pezzo (confezione esclusa)	61,3 g
Numero tariffa doganale	84879090
Paese di origine	DE

Dati tecnici

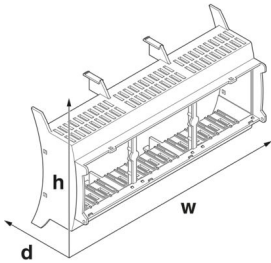
Note

Nota per il montaggio	Rispettare le indicazioni per l'utente nell'area download.
-----------------------	--

Caratteristiche articolo

Tipo di prodotto	Parte superiore custodia
Tipo di custodia	Custodia per guide DIN per l'impiego nei ripartitori di installazione a norma DIN 43880
Serie di custodie	BC
Famiglia di prodotti	BC 161,6..
Apertura di ventilazione disponibile	sì
Anzahl der Etagen Housing (Makro)	1 (bilaterale)

Dimensioni

Disegno quotato	
Larghezza	161,6 mm
Altezza	89,7 mm
Profondità	54,85 mm
Unità modulare	9 TE

Design del circuito stampato

Spessore circuito stampato	1,4 mm ... 1,8 mm
----------------------------	-------------------

Indicazioni materiale

Colore (Custodia)	grigio chiaro (RAL 7035)
Classe di combustibilità a norma UL 94	V0
Materiale custodia	PC
Finitura superficiale	non trattato

Condizioni ambientali e della vita elettrica

Prova vibrazioni

Specifica di prova	DIN EN 60068-2-6 (VDE 0468-2-6):2008-10
Frequenza	10 - 150 - 10 Hz
Velocità sweep	1 ottavo/min
Ampiezza	0,15 mm (10 Hz ... 58,1 Hz)
Accelerazione	2g (58,1 Hz ... 150 Hz)

2201984

<https://www.phoenixcontact.com/it/prodotti/2201984>

Durata di prova per asse	2,5 h
Direzioni di prova	Asse X, Y e Z

Prova al filo incandescente

Specifica di prova	DIN EN 60695-2-11 (VDE 0471-2-11):2014-11
Temperatura	850 °C
Durata di applicazione	30 s

Resistenza meccanica / tamburo rotante

Specifica di prova	DIN EN 60068-2-31 (VDE 0468-2-31):2009-04
Altezza di caduta	50 cm
Frequenza	50

Urti

Specifica di prova	DIN EN 60068-2-27 (VDE 0468-2-27):2010-02
Forma d'urto	Semisinusoidale
Accelerazione	15g
Durata urti	11 ms
Numero di urti per direzione	3
Direzioni di prova	Asse X, Y e Z (pos. e neg.)

Grado di protezione (codice IP)

Specifica di prova	DIN EN 60529 (VDE 0470-1):2014-09
--------------------	-----------------------------------

Condizioni ambientali

Codice IP max. da raggiungere	IP20
Temperatura ambiente (esercizio)	-40 °C ... 105 °C (in base alla potenza dissipata)
Temperatura ambiente (stoccaggio/trasporto)	-40 °C ... 70 °C
Temperatura ambiente (montaggio)	-5 °C ... 100 °C
Umidità dell'aria relativa (trasporto e stoccaggio)	95 %

Indicazioni relative al circuito stampato

Numero degli alloggiamenti dei circuiti stampati	18
Tipologia di fissaggio del circuito stampato	Molla di bloccaggio
Spessore circuito stampato	1,4 mm ... 1,8 mm

Montaggio

Tipo di montaggio	Inserire a scatto
-------------------	-------------------

Informazioni sull'imballaggio

Confezione	confezionato nel cartone
Tipo di confezionamento	Cartone

2201984

<https://www.phoenixcontact.com/it/prodotti/2201984>

Disegni

Disegno quotato

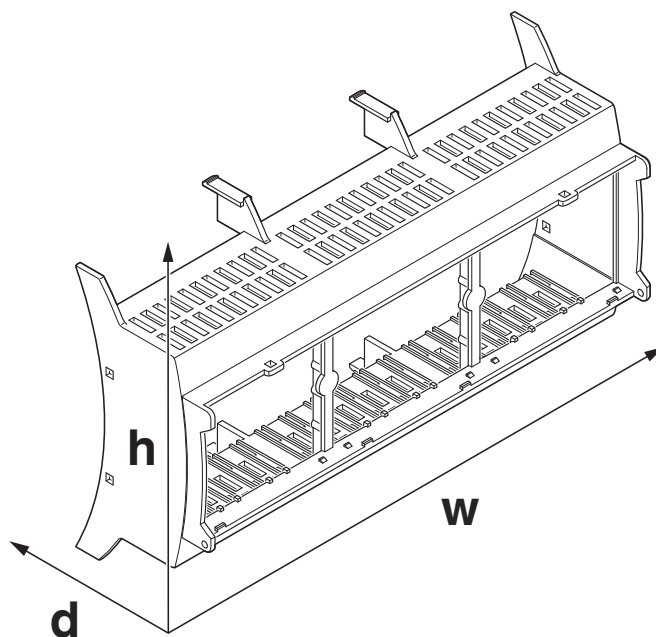


Immagine schematica per illustrare le dimensioni dell'articolo. L'immagine non rappresenta il prodotto desiderato. Per ulteriori dettagli vedere i disegni dei prodotti nella scheda "Download".

2201984

<https://www.phoenixcontact.com/it/prodotti/2201984>

Classifiche

ECLASS

ECLASS-13.0

27190603

ETIM

ETIM 9.0

EC002779

UNSPSC

UNSPSC 21.0

31261500

2201984

<https://www.phoenixcontact.com/it/prodotti/2201984>

Environmental product compliance

EU RoHS

Soddisfa i requisiti della direttiva RoHS

Sì, Nessuna deroga

China RoHS

Environment friendly use period (EFUP)

EFUP-E

Nessuna sostanza pericolosa al di sopra dei valori limite

EU REACH SVHC

Avviso di sostanza candidata REACH (n. CAS)

Nessuna sostanza con una percentuale di massa maggiore dello 0,1%

Phoenix Contact 2026 © - Tutti i diritti riservati
<https://www.phoenixcontact.com>

PHOENIX CONTACT S.p.a.
Via Bellini, 39/41
20095 Cusano Milanino (MI)
+39 02 660591
info_it@phoenixcontact.com