

UM 45-PROFIL 7,3CM - Profilo



2201870

<https://www.phoenixcontact.com/it/prodotti/2201870>

Si prega di notare che i dati visualizzati in questo PDF sono stati generati dal nostro catalogo online. I dati completi sono disponibili nella documentazione per l'utente. Si applicano le condizioni generali di utilizzo per i download.

Profilo, Profilato base, larghezza profilo (interno): 41,85 mm, larghezza profilo (esterna): 44,8 mm, lunghezza: 73 mm, altezza: 44,8 mm, profondità: 18,95 mm



Dati commerciali

Codice articolo	2201870
Pezzi/conf.	50 Pezzi
Quantità di ordinazione minima	250 Pezzi
Nota	Produzione su ordinazione (non è possibile effettuare resi)
Codice vendita	ACHDBA
Codice prodotto	ACHDBA
GTIN	4046356917629
Peso per pezzo (confezione inclusa)	18,28 g
Peso per pezzo (confezione esclusa)	17,06 g
Numero tariffa doganale	39162000
Paese di origine	DE

UM 45-PROFIL 7,3CM - Profilo

2201870

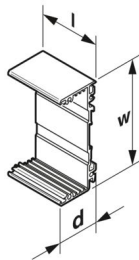
<https://www.phoenixcontact.com/it/prodotti/2201870>

Dati tecnici

Caratteristiche articolo

Tipo di prodotto	Parte inferiore custodia di installazione
Tipo di custodia	Profilo
Tipo di custodia	Custodia a profili estrusi
Serie di custodie	UM
Famiglia di prodotti	UM45
Apertura di ventilazione disponibile	no

Dimensioni

Disegno quotato	
Altezza	44,8 mm
Profondità	18,95 mm
Lunghezza	73 mm

Misure esterne

Spessore profilato (esterno)	44,8 mm
------------------------------	---------

Misure interne

Larghezza profilo (interno)	41,85 mm
-----------------------------	----------

Indicazioni materiale

Materiale Profilo	PVC
-------------------	-----

Condizioni ambientali e della vita elettrica

Condizioni ambientali

Temperatura ambiente (esercizio)	-15 °C ... 50 °C
----------------------------------	------------------

Indicazioni relative al circuito stampato

Numero degli alloggiamenti dei circuiti stampati	2
--	---

UM 45-PROFIL 7,3CM - Profilo

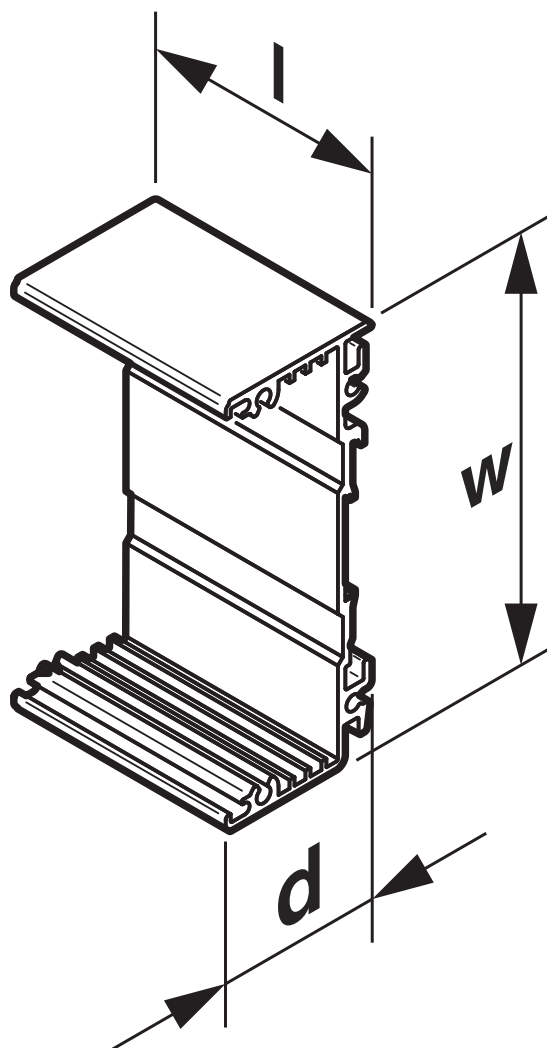
2201870

<https://www.phoenixcontact.com/it/prodotti/2201870>



Disegni

Disegno quotato



UM 45-PROFIL 7,3CM - Profilo



2201870

<https://www.phoenixcontact.com/it/prodotti/2201870>

Classifiche

ECLASS

ECLASS-13.0	27190601
ECLASS-15.0	27190601

ETIM

ETIM 10.0	EC002779
-----------	----------

UNSPSC

UNSPSC 21.0	31261500
-------------	----------

UM 45-PROFIL 7,3CM - Profilo



2201870

<https://www.phoenixcontact.com/it/prodotti/2201870>

Environmental product compliance

EU RoHS

Soddisfa i requisiti della direttiva RoHS	Sì, Nessuna deroga
---	--------------------

China RoHS

Environment friendly use period (EFUP)	EFUP-E
	Nessuna sostanza pericolosa al di sopra dei valori limite

EU REACH SVHC

Avviso di sostanza candidata REACH (n. CAS)	Nessuna sostanza con una percentuale di massa maggiore dello 0,1%
---	---

EF3.1 Cambiamento climatico

CO2e kg	0,061 kg CO2e
---------	---------------

Phoenix Contact 2026 © - Tutti i diritti riservati
<https://www.phoenixcontact.com>

PHOENIX CONTACT S.p.a.
Via Bellini, 39/41
20095 Cusano Milanino (MI)
+39 02 660591
info_it@phoenixcontact.com