

EH 22,5 F-FP/ABS GY7035 - Tappo cieco



2201844

<https://www.phoenixcontact.com/it/prodotti/2201844>

Si prega di notare che i dati visualizzati in questo PDF sono stati generati dal nostro catalogo online. I dati completi sono disponibili nella documentazione per l'utente. Si applicano le condizioni generali di utilizzo per i download.



Custodie per guide DIN, Tappi ciechi per punti di collegamento inutilizzati (struttura piatta), con feritoie di ventilazione, larghezza: 21,35 mm, altezza: 33,39 mm, profondità: 13,67 mm, colore: grigio chiaro (simili RAL 7035)

I vantaggi

- Guida DIN o montaggio a parete per il fissaggio dei dispositivi in funzione dell'applicazione
- Progettazione personalizzata grazie alle differenti forme delle custodie
- Massima flessibilità grazie ai circuiti stampati orizzontali, frontali e perpendicolari alla parte frontale dell'apparecchio
- Tre varianti di coperchio per connessioni personalizzate dei circuiti stampati
- Integrazione delle più svariate tecniche di connessione dei circuiti stampati per la creazione di un dispositivo funzionale

Dati commerciali

Codice articolo	2201844
Pezzi/conf.	50 Pezzi
Quantità di ordinazione minima	50 Pezzi
Codice vendita	ACHCHZ
Codice prodotto	ACHCHZ
GTIN	4046356914628
Peso per pezzo (confezione inclusa)	2,48 g
Peso per pezzo (confezione esclusa)	2,48 g
Numero tariffa doganale	39269097
Paese di origine	IN

EH 22,5 F-FP/ABS GY7035 - Tappo cieco



2201844

<https://www.phoenixcontact.com/it/prodotti/2201844>

Dati tecnici

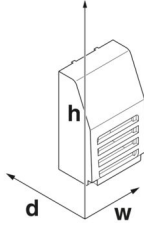
Note

Nota per il montaggio	Rispettare le indicazioni per l'utente nell'area download.
-----------------------	--

Caratteristiche articolo

Tipo di prodotto	Tappo cieco
Tipo di custodia	Custodie per guide DIN
Tipo di custodia	Custodia di supporto
Serie di custodie	EH
Famiglia di prodotti	EH..F..ABS..
Apertura di ventilazione disponibile	sì

Dimensioni

Disegno quotato	
Larghezza	21,35 mm
Altezza	33,39 mm
Profondità	13,67 mm

Indicazioni materiale

Colore (Custodia)	grigio chiaro (RAL 7035)
Materiale Custodia	ABS
Classe di combustibilità a norma UL 94	HB
Finitura superficiale	non trattato

Condizioni ambientali e della vita elettrica

Condizioni ambientali

Codice IP max. da raggiungere	IP20
Temperatura ambiente (esercizio)	-40 °C ... 80 °C (in base alla potenza dissipata)
Temperatura ambiente (stoccaggio/trasporto)	-40 °C ... 70 °C
Temperatura ambiente (montaggio)	-5 °C ... 80 °C
Umidità dell'aria relativa (trasporto e stoccaggio)	95 %

Montaggio

Tipo di montaggio	Bloccaggio e parte superiore della custodia
-------------------	---

Disegni

Disegno quotato

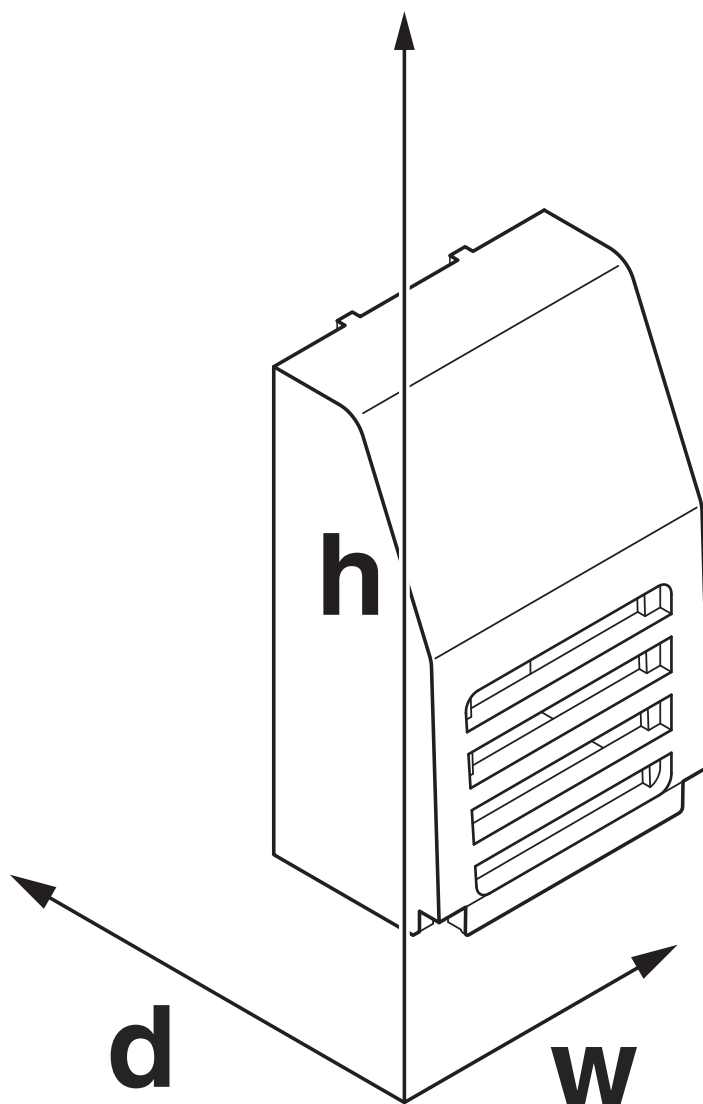


Immagine schematica per illustrare le dimensioni dell'articolo. L'immagine non rappresenta il prodotto desiderato. Per ulteriori dettagli vedere i disegni dei prodotti nella scheda "Download".

EH 22,5 F-FP/ABS GY7035 - Tappo cieco



2201844

<https://www.phoenixcontact.com/it/prodotti/2201844>

Omologazioni

To download certificates, visit the product detail page: <https://www.phoenixcontact.com/it/prodotti/2201844>



UL Recognized

ID omologazione: E240868

EH 22,5 F-FP/ABS GY7035 - Tappo cieco



2201844

<https://www.phoenixcontact.com/it/prodotti/2201844>

Classifiche

ECLASS

ECLASS-13.0	27190605
ECLASS-15.0	27190605

ETIM

ETIM 9.0	EC002779
----------	----------

UNSPSC

UNSPSC 21.0	31261500
-------------	----------

EH 22,5 F-FP/ABS GY7035 - Tappo cieco



2201844

<https://www.phoenixcontact.com/it/prodotti/2201844>

Environmental product compliance

EU RoHS

Soddisfa i requisiti della direttiva RoHS	Sì, Nessuna deroga
---	--------------------

China RoHS

Environment friendly use period (EFUP)	EFUP-E
	Nessuna sostanza pericolosa al di sopra dei valori limite

EU REACH SVHC

Avviso di sostanza candidata REACH (n. CAS)	Nessuna sostanza con una percentuale di massa maggiore dello 0,1%
---	---

Phoenix Contact 2026 © - Tutti i diritti riservati
<https://www.phoenixcontact.com>

PHOENIX CONTACT S.p.a.
Via Bellini, 39/41
20095 Cusano Milanino (MI)
+39 02 660591
info_it@phoenixcontact.com