

# EH 52,5 F-C CS/ABS GY7035 - Parte superiore custodia



2201835

<https://www.phoenixcontact.com/it/prodotti/2201835>

Si prega di notare che i dati visualizzati in questo PDF sono stati generati dal nostro catalogo online. I dati completi sono disponibili nella documentazione per l'utente. Si applicano le condizioni generali di utilizzo per i download.



Custodie per guide DIN, Parte superiore della custodia, struttura piatta, senza apertura di connessione, larghezza: 52,6 mm, altezza: 74,65 mm, profondità: 36,95 mm, colore: grigio chiaro (simili RAL 7035)

## I vantaggi

- Guida DIN o montaggio a parete per il fissaggio dei dispositivi in funzione dell'applicazione
- Progettazione personalizzata grazie alle differenti forme delle custodie
- Massima flessibilità grazie ai circuiti stampati orizzontali, frontali e perpendicolari alla parte frontale dell'apparecchio
- Tre varianti di coperchio per connessioni personalizzate dei circuiti stampati
- Integrazione delle più svariate tecniche di connessione dei circuiti stampati per la creazione di un dispositivo funzionale

## Dati commerciali

|                                     |               |
|-------------------------------------|---------------|
| Codice articolo                     | 2201835       |
| Pezzi/conf.                         | 10 Pezzi      |
| Quantità di ordinazione minima      | 10 Pezzi      |
| Codice vendita                      | ACHCHC        |
| Codice prodotto                     | ACHCHC        |
| GTIN                                | 4046356912105 |
| Peso per pezzo (confezione inclusa) | 25,14 g       |
| Peso per pezzo (confezione esclusa) | 25,14 g       |
| Numero tariffa doganale             | 84879090      |
| Paese di origine                    | IN            |

# EH 52,5 F-C CS/ABS GY7035 - Parte superiore custodia

2201835

<https://www.phoenixcontact.com/it/prodotti/2201835>

## Dati tecnici

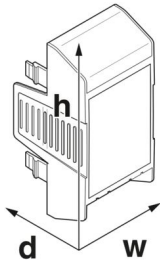
### Note

|                       |  |
|-----------------------|--|
| Nota per il montaggio | Rispettare le indicazioni per l'utente nell'area download. |
|-----------------------|--|

### Caratteristiche articolo

|                                      |                          |
|--------------------------------------|--------------------------|
| Tipo di prodotto                     | Parte superiore custodia |
| Tipo di custodia                     | Custodie per guide DIN   |
| Tipo di custodia                     | Custodia di supporto     |
| Serie di custodie                    | EH                       |
| Famiglia di prodotti                 | EH..F..ABS..             |
| Numero (Aperture per connettori)     | 0                        |
| Apertura di ventilazione disponibile | sì                       |

### Dimensioni

|                 |   |
|-----------------|---|
| Disegno quotato |  |
| Larghezza       | 52,6 mm   |
| Altezza         | 74,65 mm  |
| Profondità      | 36,95 mm  |

### Indicazioni materiale

|  |                          |
|--|--------------------------|
| Colore (Parte superiore custodia)        | grigio chiaro (RAL 7035) |
| Materiale Parte superiore della custodia | ABS                      |
| Classe di combustibilità a norma UL 94   | HB                       |
| Finitura superficiale                    | non trattato             |

### Condizioni ambientali e della vita elettrica

#### Condizioni ambientali

|   |   |
|---|---|
| Codice IP max. da raggiungere                       | IP20  |
| Temperatura ambiente (esercizio)                    | -40 °C ... 80 °C (in base alla potenza dissipata) |
| Temperatura ambiente (stoccaggio/trasporto)         | -40 °C ... 55 °C                                  |
| Temperatura ambiente (montaggio)                    | -5 °C ... 80 °C                                   |
| Umidità dell'aria relativa (trasporto e stoccaggio) | 95 %  |

### Indicazioni relative al circuito stampato

|  |                     |
|--|---------------------|
| Tipologia di fissaggio del circuito stampato | Molla di bloccaggio |
|--|---------------------|

# EH 52,5 F-C CS/ABS GY7035 - Parte superiore custodia



2201835

<https://www.phoenixcontact.com/it/prodotti/2201835>

## Montaggio

| Tipo di montaggio | Inserire a scatto |
|-------------------|-------------------|
|-------------------|-------------------|

# EH 52,5 F-C CS/ABS GY7035 - Parte superiore custodia

2201835

<https://www.phoenixcontact.com/it/prodotti/2201835>

## Disegni

Disegno quotato



Immagine schematica per illustrare le dimensioni dell'articolo. L'immagine non rappresenta il prodotto desiderato. Per ulteriori dettagli vedere i disegni dei prodotti nella scheda "Download".

# EH 52,5 F-C CS/ABS GY7035 - Parte superiore custodia



2201835

<https://www.phoenixcontact.com/it/prodotti/2201835>

## Omologazioni

🔗 To download certificates, visit the product detail page: <https://www.phoenixcontact.com/it/prodotti/2201835>



**UL Recognized**

ID omologazione: E240868

# EH 52,5 F-C CS/ABS GY7035 - Parte superiore custodia



2201835

<https://www.phoenixcontact.com/it/prodotti/2201835>

## Classifiche

### ECLASS

|             |          |
|-------------|----------|
| ECLASS-13.0 | 27190603 |
| ECLASS-15.0 | 27190603 |

### ETIM

|          |          |
|----------|----------|
| ETIM 9.0 | EC002779 |
|----------|----------|

### UNSPSC

|             |          |
|-------------|----------|
| UNSPSC 21.0 | 31261500 |
|-------------|----------|

# EH 52,5 F-C CS/ABS GY7035 - Parte superiore custodia



2201835

<https://www.phoenixcontact.com/it/prodotti/2201835>

## Environmental product compliance

### EU RoHS

Soddisfa i requisiti della direttiva RoHS

Sì, Nessuna deroga

### China RoHS

Environment friendly use period (EFUP)

EFUP-E

Nessuna sostanza pericolosa al di sopra dei valori limite

### EU REACH SVHC

Avviso di sostanza candidata REACH (n. CAS)

Nessuna sostanza con una percentuale di massa maggiore dello 0,1%

Phoenix Contact 2026 © - Tutti i diritti riservati  
<https://www.phoenixcontact.com>

PHOENIX CONTACT S.p.a.  
Via Bellini, 39/41  
20095 Cusano Milanino (MI)  
+39 02 660591  
[info\\_it@phoenixcontact.com](mailto:info_it@phoenixcontact.com)