

ME-IO 18,8 C 9U 7035 - Copertura della custodia



2201806

<https://www.phoenixcontact.com/it/prodotti/2201806>

Si prega di notare che i dati visualizzati in questo PDF sono stati generati dal nostro catalogo online. I dati completi sono disponibili nella documentazione per l'utente. Si applicano le condizioni generali di utilizzo per i download.



Custodie per guide DIN, 9U, Copertura per custodia, larghezza: 18,9 mm, altezza: 98,8 mm, profondità: 26 mm, colore: grigio chiaro (simili RAL 7035)

I vantaggi

- Montaggio senza utensili
- Plastica conforme a UL94 V0: per requisiti elevati di infiammabilità
- Lavorabile meccanicamente per tecnologie di connessione specifiche dell'applicazione
- Copertura per la parte frontale normalmente chiusa dei dispositivi

Dati commerciali

| | |
|-------------------------------------|---|
| Codice articolo | 2201806 |
| Pezzi/conf. | 10 Pezzi |
| Quantità di ordinazione minima | 10 Pezzi |
| Nota | Produzione su ordinazione (non è possibile effettuare resi) |
| Codice vendita | ACHEBB |
| Codice prodotto | ACHEBB |
| GTIN | 4046356911665 |
| Peso per pezzo (confezione inclusa) | 8,8 g |
| Peso per pezzo (confezione esclusa) | 7,9 g |
| Numero tariffa doganale | 85389099 |
| Paese di origine | DE |

Dati tecnici

Note

| | |
|-----------------------|--|
| Nota per il montaggio | Rispettare le indicazioni per l'utente nell'area download. |
|-----------------------|--|

Caratteristiche articolo

| | |
|--------------------------------------|--------------------------|
| Tipo di prodotto | Parte superiore custodia |
| Tipo di custodia | Custodie per guide DIN |
| Tipo di custodia | Custodie multifunzione |
| Serie di custodie | ME-IO |
| Famiglia di prodotti | ME-IO 18,8 |
| Apertura di ventilazione disponibile | no |

Dimensioni

| | |
|------------|---------|
| Larghezza | 18,9 mm |
| Altezza | 98,8 mm |
| Profondità | 26 mm |

Indicazioni materiale

| | |
|--|--------------------------|
| Colore (Copertura per custodia) | grigio chiaro (RAL 7035) |
| Materiale Copertura per custodia | PA |
| Classe di combustibilità a norma UL 94 | V0 |
| CTI secondo IEC 60112 | 600 |

Condizioni ambientali e della vita elettrica

Prova vibrazioni

| | |
|--------------------------|---|
| Specifica di prova | DIN EN 60068-2-6 (VDE 0468-2-6):2008-10 |
| Frequenza | 10 - 150 - 10 Hz |
| Velocità sweep | 1 ottavo/min |
| Ampiezza | 0,15 mm (10 Hz ... 58,1 Hz) |
| Accelerazione | 2g (58,1 Hz ... 150 Hz) |
| Durata di prova per asse | 2,5 h |
| Direzioni di prova | Asse X, Y e Z |

Prova al filo incandescente

| | |
|------------------------|---|
| Specifica di prova | DIN EN 60695-2-11 (VDE 0471-2-11):2014-11 |
| Temperatura | 850 °C |
| Durata di applicazione | 30 s |

Resistenza al calore / prova di pressione della sfera

| | |
|--------------------|---|
| Specifica di prova | DIN EN 60695-10-2 (VDE 0471-10-2):2016-01 |
| Temperatura | 125 °C |
| Durata di prova | 1 h |
| Forza | 20 N |

ME-IO 18,8 C 9U 7035 - Copertura della custodia



2201806

<https://www.phoenixcontact.com/it/prodotti/2201806>

Resistenza meccanica / tamburo rotante

| | |
|--------------------|---|
| Specifica di prova | DIN EN 60068-2-31 (VDE 0468-2-31):2009-04 |
| Altezza di caduta | 50 cm |
| Frequenza | 50 |

Urti

| | |
|------------------------------|---|
| Specifica di prova | DIN EN 60068-2-27 (VDE 0468-2-27):2010-02 |
| Forma d'urto | Semisinusoidale |
| Accelerazione | 15g |
| Durata urti | 11 ms |
| Numero di urti per direzione | 3 |
| Direzioni di prova | Asse X, Y e Z (pos. e neg.) |

Controllo su sostanze che ostacolano la bagnatura delle vernici

| | |
|--------------------|--------------------|
| Specifica di prova | VDMA 24364:2018-05 |
|--------------------|--------------------|

Grado di protezione (codice IP)

| | |
|--------------------|-----------------------------------|
| Specifica di prova | DIN EN 60529 (VDE 0470-1):2014-09 |
|--------------------|-----------------------------------|

Condizioni ambientali

| | |
|---|--|
| Codice IP max. da raggiungere | IP20 |
| Temperatura ambiente (esercizio) | -40 °C ... 105 °C (in base alla potenza dissipata) |
| Temperatura ambiente (stoccaggio/trasporto) | -40 °C ... 55 °C |
| Temperatura ambiente (montaggio) | -5 °C ... 100 °C |
| Umidità dell'aria relativa (trasporto e stoccaggio) | 80 % |

Montaggio

| | |
|-------------------|------------------------------|
| Tipo di montaggio | Bloccaggio con base custodia |
|-------------------|------------------------------|

Informazioni sull'imballaggio

| | |
|-------------------------|--------------------------|
| Confezione | confezionato nel cartone |
| Tipo di confezionamento | Cartone |

Disegni

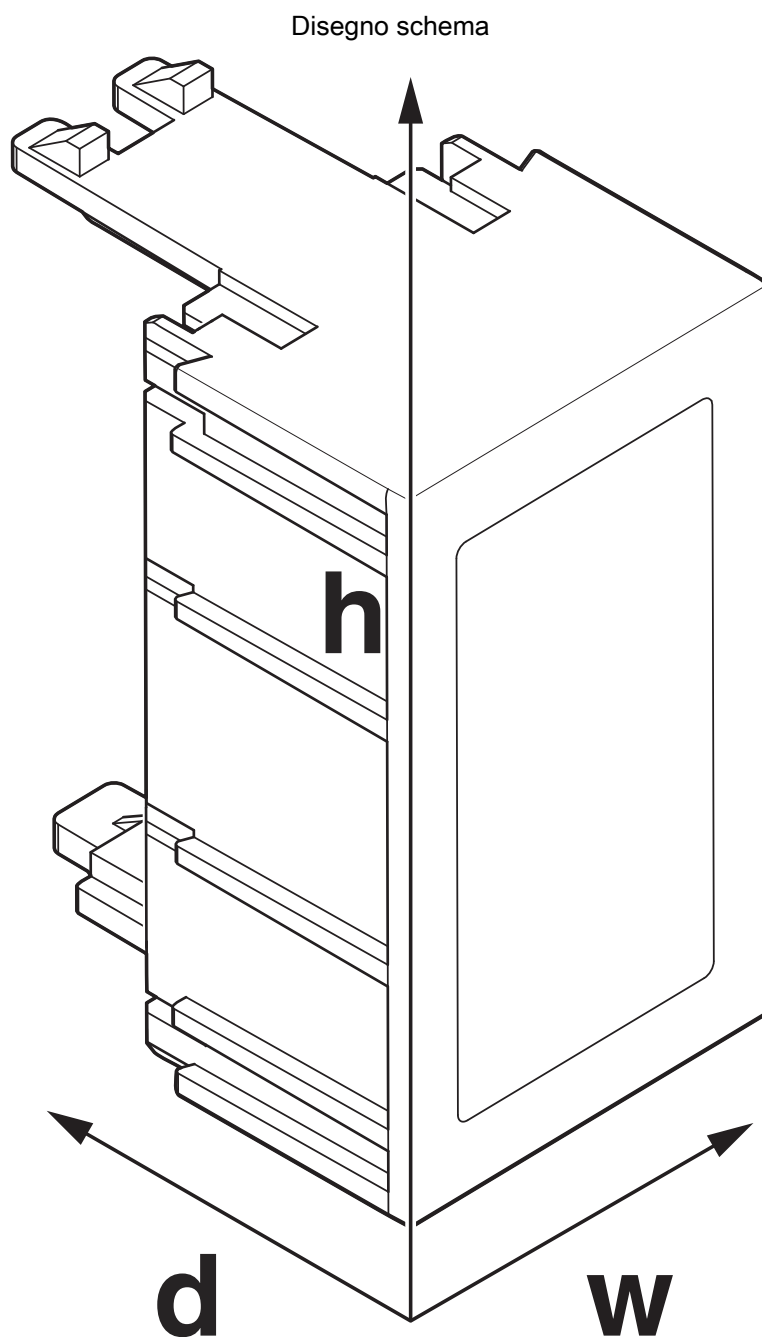


Immagine schematica per illustrare le dimensioni dell'articolo. L'immagine non rappresenta il prodotto desiderato. Per ulteriori dettagli vedere i disegni dei prodotti nella scheda "Download".

ME-IO 18,8 C 9U 7035 - Copertura della custodia



2201806

<https://www.phoenixcontact.com/it/prodotti/2201806>

Omologazioni

🔗 To download certificates, visit the product detail page: <https://www.phoenixcontact.com/it/prodotti/2201806>



UL Recognized

ID omologazione: E240868

2201806

<https://www.phoenixcontact.com/it/prodotti/2201806>

Classifiche

ECLASS

| | |
|-------------|----------|
| ECLASS-13.0 | 27190603 |
| ECLASS-15.0 | 27190603 |

ETIM

| | |
|-----------|----------|
| ETIM 10.0 | EC002779 |
|-----------|----------|

UNSPSC

| | |
|-------------|----------|
| UNSPSC 21.0 | 31261500 |
|-------------|----------|

Environmental product compliance

EU RoHS

| | |
|---|--------------------|
| Soddisfa i requisiti della direttiva RoHS | Sì, Nessuna deroga |
|---|--------------------|

China RoHS

| | |
|--|---|
| Environment friendly use period (EFUP) | EFUP-E |
| | Nessuna sostanza pericolosa al di sopra dei valori limite |

EU REACH SVHC

| | |
|---|---|
| Avviso di sostanza candidata REACH (n. CAS) | Nessuna sostanza con una percentuale di massa maggiore dello 0,1% |
|---|---|

EF3.1 Cambiamento climatico

| | |
|---------|---------------|
| CO2e kg | 0,077 kg CO2e |
|---------|---------------|