

# ME-IO 18,8 C 3U S1 7035 - Copertura della custodia



2201801

<https://www.phoenixcontact.com/it/prodotti/2201801>

Si prega di notare che i dati visualizzati in questo PDF sono stati generati dal nostro catalogo online. I dati completi sono disponibili nella documentazione per l'utente. Si applicano le condizioni generali di utilizzo per i download.



Custodie per guide DIN, 3U, Copertura per custodia, larghezza: 18,9 mm, altezza: 32,8 mm, profondità: 26 mm, colore: grigio chiaro (simili RAL 7035)

## I vantaggi

- Montaggio senza utensili
- Montaggio senza utensili
- Lavorabile meccanicamente per tecnologie di connessione specifiche dell'applicazione
- Copertura per la parte frontale normalmente chiusa dei dispositivi

## Dati commerciali

Codice articolo	2201801
Pezzi/conf.	10 Pezzi
Quantità di ordinazione minima	10 Pezzi
Nota	Produzione su ordinazione (non è possibile effettuare resi)
Codice vendita	ACHEBB
Codice prodotto	ACHEBB
GTIN	4046356911627
Peso per pezzo (confezione inclusa)	4,56 g
Peso per pezzo (confezione esclusa)	3,68 g
Numero tariffa doganale	85389099
Paese di origine	DE

## Dati tecnici

### Note

Nota per il montaggio	Rispettare le indicazioni per l'utente nell'area download.
-----------------------	--

### Caratteristiche articolo

Tipo di prodotto	Parte superiore custodia
Tipo di custodia	Custodie per guide DIN
Tipo di custodia	Custodie multifunzione
Serie di custodie	ME-IO
Famiglia di prodotti	ME-IO 18,8
Apertura di ventilazione disponibile	no

### Dimensioni

Larghezza	18,9 mm
Altezza	32,8 mm
Profondità	26 mm

### Indicazioni materiale

Colore (Copertura per custodia)	grigio chiaro (RAL 7035)
Materiale Copertura per custodia	PA
Classe di combustibilità a norma UL 94	V0
CTI secondo IEC 60112	600

### Condizioni ambientali e della vita elettrica

#### Prova vibrazioni

Specifica di prova	DIN EN 60068-2-6 (VDE 0468-2-6):2008-10
Frequenza	10 - 150 - 10 Hz
Velocità sweep	1 ottavo/min
Ampiezza	0,15 mm (10 Hz ... 58,1 Hz)
Accelerazione	2g (58,1 Hz ... 150 Hz)
Durata di prova per asse	2,5 h
Direzioni di prova	Asse X, Y e Z

#### Prova al filo incandescente

Specifica di prova	DIN EN 60695-2-11 (VDE 0471-2-11):2014-11
Temperatura	850 °C
Durata di applicazione	30 s

#### Resistenza al calore / prova di pressione della sfera

Specifica di prova	DIN EN 60695-10-2 (VDE 0471-10-2):2016-01
Temperatura	125 °C
Durata di prova	1 h
Forza	20 N

2201801

<https://www.phoenixcontact.com/it/prodotti/2201801>

## Resistenza meccanica / tamburo rotante

Specifica di prova	DIN EN 60068-2-31 (VDE 0468-2-31):2009-04
Altezza di caduta	50 cm
Frequenza	50

## Urti

Specifica di prova	DIN EN 60068-2-27 (VDE 0468-2-27):2010-02
Forma d'urto	Semisinusoidale
Accelerazione	15g
Durata urti	11 ms
Numero di urti per direzione	3
Direzioni di prova	Asse X, Y e Z (pos. e neg.)

## Controllo su sostanze che ostacolano la bagnatura delle vernici

Specifica di prova	VDMA 24364:2018-05
--------------------	--------------------

## Grado di protezione (codice IP)

Specifica di prova	DIN EN 60529 (VDE 0470-1):2014-09
--------------------	-----------------------------------

## Condizioni ambientali

Codice IP max. da raggiungere	IP20
Temperatura ambiente (esercizio)	-40 °C ... 105 °C (in base alla potenza dissipata)
Temperatura ambiente (stoccaggio/trasporto)	-40 °C ... 55 °C
Temperatura ambiente (montaggio)	-5 °C ... 100 °C
Umidità dell'aria relativa (trasporto e stoccaggio)	80 %

## Montaggio

Tipo di montaggio	Bloccaggio con base custodia
-------------------	------------------------------

## Informazioni sull'imballaggio

Confezione	confezionato nel cartone
Tipo di confezionamento	Cartone

## Disegni

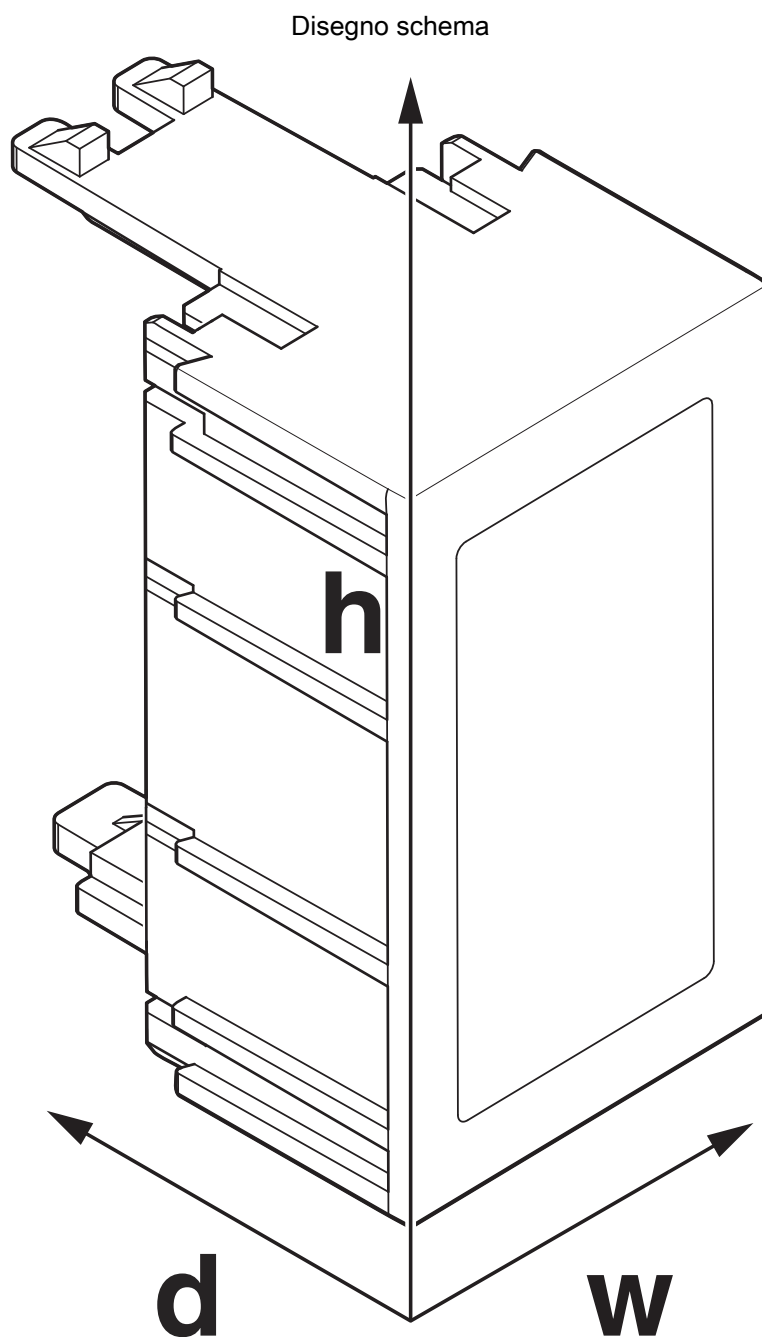
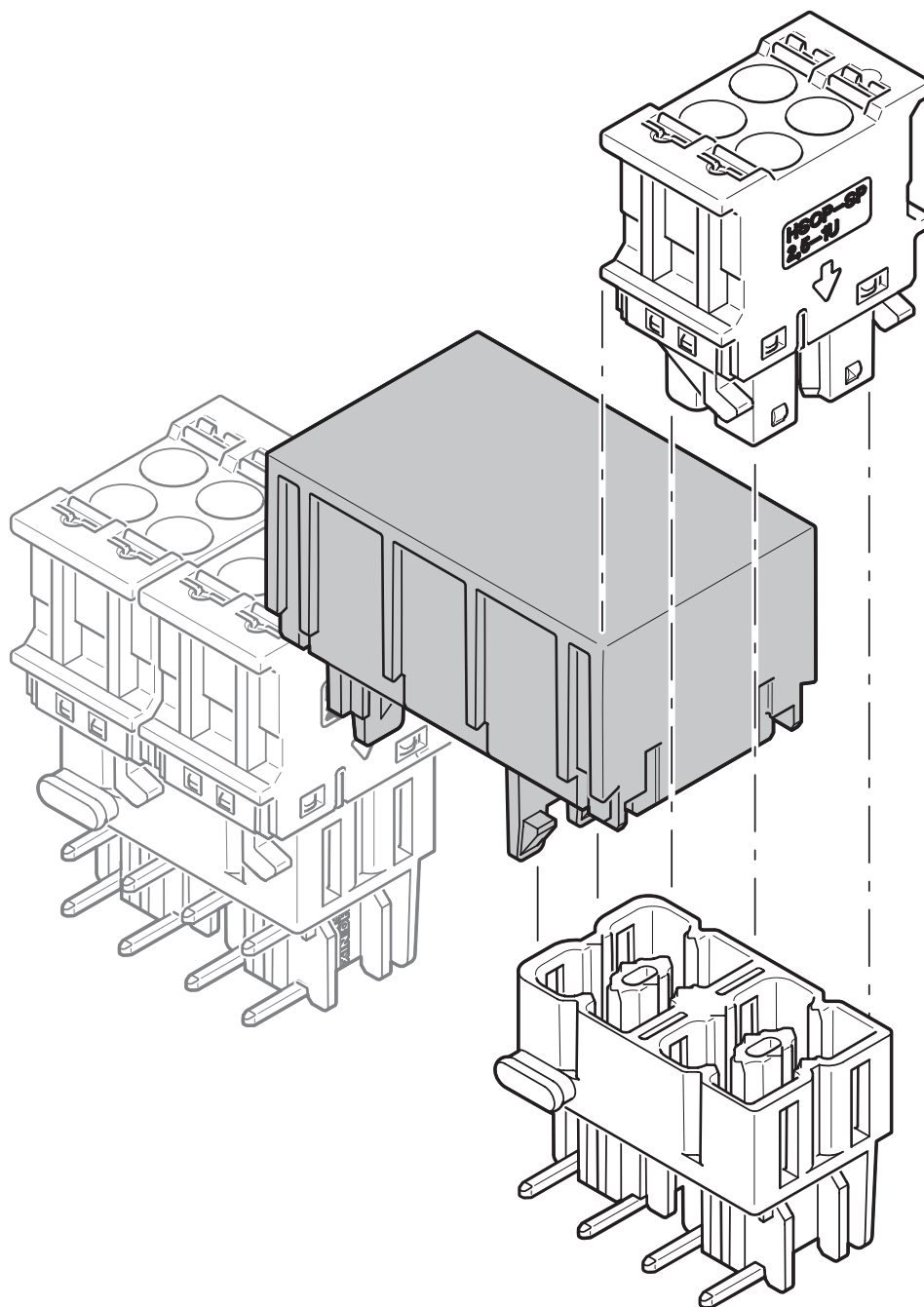


Immagine schematica per illustrare le dimensioni dell'articolo. L'immagine non rappresenta il prodotto desiderato. Per ulteriori dettagli vedere i disegni dei prodotti nella scheda "Download".

## Disegno schema



# ME-IO 18,8 C 3U S1 7035 - Copertura della custodia



2201801

<https://www.phoenixcontact.com/it/prodotti/2201801>

## Omologazioni

🔗 To download certificates, visit the product detail page: <https://www.phoenixcontact.com/it/prodotti/2201801>



**UL Recognized**

ID omologazione: E240868

2201801

<https://www.phoenixcontact.com/it/prodotti/2201801>

## Classifiche

### ECLASS

ECLASS-13.0	27190603
ECLASS-15.0	27190603

### ETIM

ETIM 10.0	EC002779
-----------	----------

### UNSPSC

UNSPSC 21.0	31261500
-------------	----------

2201801

<https://www.phoenixcontact.com/it/prodotti/2201801>

## Environmental product compliance

### EU RoHS

Soddisfa i requisiti della direttiva RoHS	Sì, Nessuna deroga
---	--------------------

### China RoHS

Environment friendly use period (EFUP)	EFUP-E
	Nessuna sostanza pericolosa al di sopra dei valori limite

### EU REACH SVHC

Avviso di sostanza candidata REACH (n. CAS)	Nessuna sostanza con una percentuale di massa maggiore dello 0,1%
---	---

### EF3.1 Cambiamento climatico

CO2e kg	0,052 kg CO2e
---------	---------------

Phoenix Contact 2026 © - Tutti i diritti riservati

<https://www.phoenixcontact.com>

PHOENIX CONTACT S.p.a.

Via Bellini, 39/41

20095 Cusano Milanino (MI)

+39 02 660591

[info\\_it@phoenixcontact.com](mailto:info_it@phoenixcontact.com)