

# UM-ALU 4-100,5 COVERLID 45 AL - Elemento laterale



2201759

<https://www.phoenixcontact.com/it/prodotti/2201759>

Si prega di notare che i dati visualizzati in questo PDF sono stati generati dal nostro catalogo online. I dati completi sono disponibili nella documentazione per l'utente. Si applicano le condizioni generali di utilizzo per i download.

Profilo, Montaggio a vite, Elementi laterali (a sinistra e a destra) incl. il piedino di fissaggio e le viti per il profilo di copertura UM-ALU 4 AU..L..., larghezza: 105,4 mm, altezza: 2 mm, profondità: 58,5 mm



## I vantaggi

- Profilo estruso in alluminio
- Varianza nella tecnologia di connessione
- Montabile su guida DIN
- Disponibile nelle lunghezze da 42,5 mm ... 990 mm, dimensionabile singolarmente in via opzionale
- Disponibile nelle larghezze di installazione da 75 mm e da 105 mm
- Protezione EMC

## Dati commerciali

|                                     |               |
|-------------------------------------|---------------|
| Codice articolo                     | 2201759       |
| Pezzi/conf.                         | 1 Pezzi       |
| Quantità di ordinazione minima      | 1 Pezzi       |
| Codice vendita                      | ACHDFC        |
| Codice prodotto                     | ACHDFC        |
| GTIN                                | 4046356909051 |
| Peso per pezzo (confezione inclusa) | 54,2 g        |
| Peso per pezzo (confezione esclusa) | 52,35 g       |
| Numero tariffa doganale             | 76169910      |
| Paese di origine                    | DE            |

2201759

<https://www.phoenixcontact.com/it/prodotti/2201759>

## Dati tecnici

### Caratteristiche articolo

|                                      |                |
|--------------------------------------|----------------|
| Tipo di custodia                     | Profilo        |
| Serie di custodie                    | UM-ALU         |
| Famiglia di prodotti                 | UM-ALU 4-100,5 |
| Apertura di ventilazione disponibile | no             |

### Dimensioni

|            |          |
|------------|----------|
| Larghezza  | 105,4 mm |
| Altezza    | 2 mm     |
| Profondità | 58,5 mm  |

### Indicazioni materiale

|                             |                        |
|-----------------------------|------------------------|
| Colore (Elemento laterale)  | color alluminio        |
| Materiale Elemento laterale | Alluminio (anodizzato) |
| Finitura superficiale       | anodizzato             |

### Condizioni ambientali e della vita elettrica

#### Condizioni ambientali

|   |  |
|---|--|
| Codice IP max. da raggiungere               | IP40   |
| Temperatura ambiente (esercizio)            | -40 °C ... 105 °C (in base alla potenza dissipata) |
| Temperatura ambiente (stoccaggio/trasporto) | -40 °C ... 55 °C                                   |
| Temperatura ambiente (montaggio)            | -5 °C ... 100 °C                                   |

### Montaggio

|                                |   |
|--------------------------------|---|
| Tipo di montaggio              | Montaggio a vite  |
| Coppia di serraggio / velocità | Connessione a vite con elemento di base / profilo di copertura:<br>0,8 Nm-1 Nm / rpm- rpm |

### Informazioni sull'imballaggio

|                         |                          |
|-------------------------|--------------------------|
| Confezione              | confezionato nel cartone |
| Tipo di confezionamento | Cartone                  |

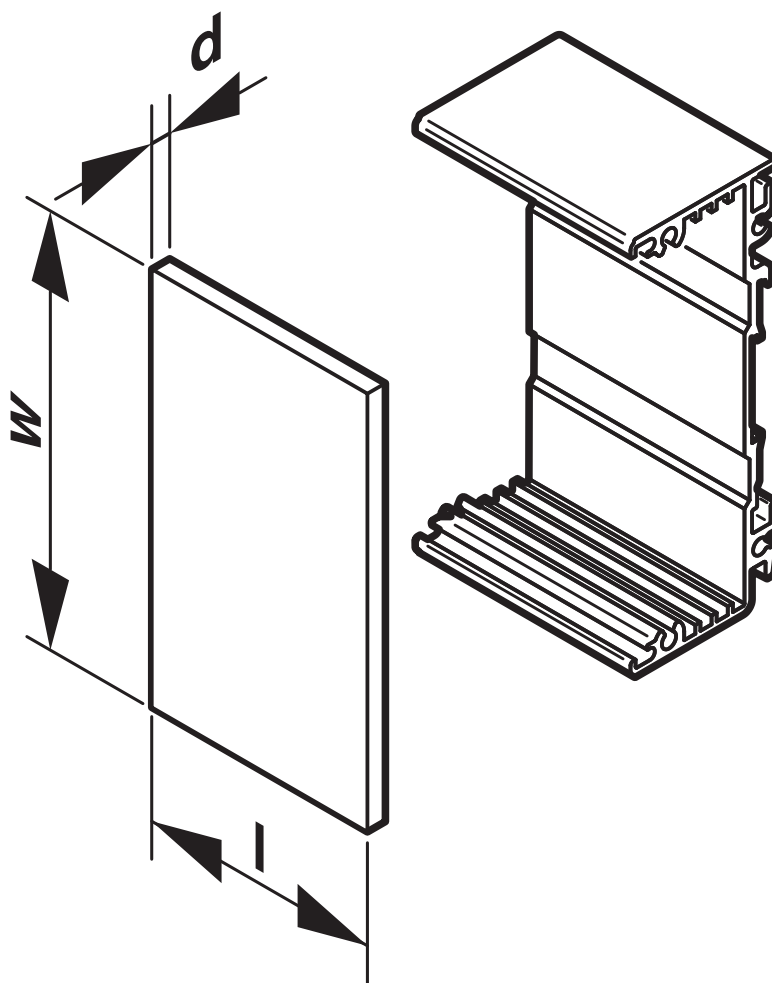
# UM-ALU 4-100,5 COVERLID 45 AL - Elemento laterale

2201759

<https://www.phoenixcontact.com/it/prodotti/2201759>

## Disegni

Disegno schema



2201759

<https://www.phoenixcontact.com/it/prodotti/2201759>

## Classifiche

### ECLASS

|             |          |
|-------------|----------|
| ECLASS-13.0 | 27190602 |
| ECLASS-15.0 | 27190602 |

### ETIM

|           |          |
|-----------|----------|
| ETIM 10.0 | EC002779 |
|-----------|----------|

### UNSPSC

|             |          |
|-------------|----------|
| UNSPSC 21.0 | 31261500 |
|-------------|----------|

2201759

<https://www.phoenixcontact.com/it/prodotti/2201759>

## Environmental product compliance

### EU RoHS

Soddisfa i requisiti della direttiva RoHS

Sì, Nessuna deroga

### China RoHS

Environment friendly use period (EFUP)

EFUP-E

Nessuna sostanza pericolosa al di sopra dei valori limite

### EU REACH SVHC

Avviso di sostanza candidata REACH (n. CAS)

Nessuna sostanza con una percentuale di massa maggiore dello 0,1%

Phoenix Contact 2026 © - Tutti i diritti riservati  
<https://www.phoenixcontact.com>

PHOENIX CONTACT S.p.a.  
Via Bellini, 39/41  
20095 Cusano Milanino (MI)  
+39 02 660591  
[info\\_it@phoenixcontact.com](mailto:info_it@phoenixcontact.com)