

ME PLC 40 CL GY7035 - Modulo per collegamento frontale



2201505

<https://www.phoenixcontact.com/it/prodotti/2201505>

Si prega di notare che i dati visualizzati in questo PDF sono stati generati dal nostro catalogo online. I dati completi sono disponibili nella documentazione per l'utente. Si applicano le condizioni generali di utilizzo per i download.

Custodie per guide DIN, Coperchio universale, larghezza: 39,7 mm, altezza: 129,7 mm, profondità: 47 mm, colore: grigio chiaro (simili RAL 7035)



I vantaggi

- Montaggio senza utensili
- Disponibile nella larghezza di installazione da 40 mm
- Classe di combustibilità V0 a norma UL 94
- Varianza nella tecnologia di connessione
- Montabile su guida DIN
- In via opzionale con connettore bus montabile su guide DIN e sistema con connettori di potenza

Dati commerciali

Codice articolo	2201505
Pezzi/conf.	10 Pezzi
Quantità di ordinazione minima	10 Pezzi
Codice vendita	ACHEAZ
Codice prodotto	ACHEAZ
GTIN	4046356839730
Peso per pezzo (confezione inclusa)	29,2 g
Peso per pezzo (confezione esclusa)	23,27 g
Numero tariffa doganale	85389099
Paese di origine	DE

ME PLC 40 CL GY7035 - Modulo per collegamento frontale



2201505

<https://www.phoenixcontact.com/it/prodotti/2201505>

Dati tecnici

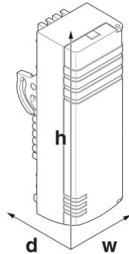
Note

Nota per il montaggio	Rispettare le indicazioni per l'utente nell'area download.
-----------------------	--

Caratteristiche articolo

Tipo di prodotto	Parte superiore custodia
Tipo di custodia	Custodie per guide DIN
Serie di custodie	ME PLC
Famiglia di prodotti	ME PLC 40
Apertura di ventilazione disponibile	no

Dimensioni

Disegno quotato	
Larghezza	39,7 mm
Altezza	129,7 mm
Profondità	47 mm

Indicazioni materiale

Colore (Custodia)	grigio chiaro (RAL 7035)
Materiale Custodia	PC
Classe di combustibilità a norma UL 94	V0
CTI secondo IEC 60112	225

Condizioni ambientali e della vita elettrica

Condizioni ambientali

Codice IP max. da raggiungere	IP20
Temperatura ambiente (esercizio)	-40 °C ... 105 °C (in base alla potenza dissipata)
Temperatura ambiente (stoccaggio/trasporto)	-40 °C ... 70 °C
Temperatura ambiente (montaggio)	-5 °C ... 100 °C
Umidità dell'aria relativa (trasporto e stoccaggio)	95 %

Montaggio

Tipo di montaggio	Bloccaggio con base custodia
-------------------	------------------------------

Informazioni sull'imballaggio

ME PLC 40 CL GY7035 - Modulo per collegamento frontale



2201505

<https://www.phoenixcontact.com/it/prodotti/2201505>

Confezione	confezionato nel cartone
Tipo di confezionamento	Cartone

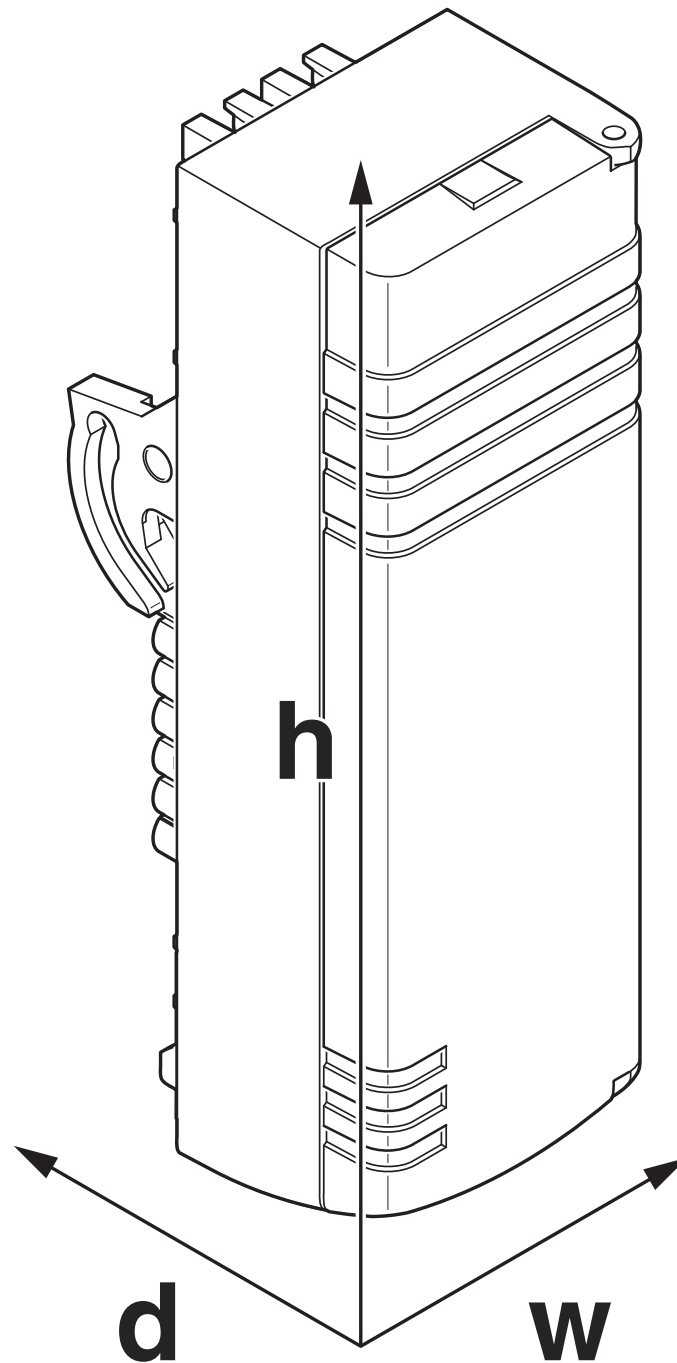
ME PLC 40 CL GY7035 - Modulo per collegamento frontale

2201505

<https://www.phoenixcontact.com/it/prodotti/2201505>

Disegni

Disegno quotato



ME PLC 40 CL GY7035 - Modulo per collegamento frontale



2201505

<https://www.phoenixcontact.com/it/prodotti/2201505>

Classifiche

ECLASS

ECLASS-13.0	27190605
ECLASS-15.0	27190605

ETIM

ETIM 10.0	EC002779
-----------	----------

UNSPSC

UNSPSC 21.0	31261500
-------------	----------

ME PLC 40 CL GY7035 - Modulo per collegamento frontale



2201505

<https://www.phoenixcontact.com/it/prodotti/2201505>

Environmental product compliance

EU RoHS

Soddisfa i requisiti della direttiva RoHS	Sì, Nessuna deroga
---	--------------------

China RoHS

Environment friendly use period (EFUP)	EFUP-E
	Nessuna sostanza pericolosa al di sopra dei valori limite

EU REACH SVHC

Avviso di sostanza candidata REACH (n. CAS)	Nessuna sostanza con una percentuale di massa maggiore dello 0,1%
---	---

EF3.1 Cambiamento climatico

CO2e kg	0,095 kg CO2e
---------	---------------

Phoenix Contact 2026 © - Tutti i diritti riservati
<https://www.phoenixcontact.com>

PHOENIX CONTACT S.p.a.
Via Bellini, 39/41
20095 Cusano Milanino (MI)
+39 02 660591
info_it@phoenixcontact.com