

# ME PLC 40 B BUS 10/10 GY7035 - Base custodia



2201499

<https://www.phoenixcontact.com/it/prodotti/2201499>

Si prega di notare che i dati visualizzati in questo PDF sono stati generati dal nostro catalogo online. I dati completi sono disponibili nella documentazione per l'utente. Si applicano le condizioni generali di utilizzo per i download.



Custodie per guide DIN, Base custodia con piedino di fissaggio in metallo, per connettori bus 10/10, larghezza: 39,7 mm, altezza: 180,1 mm, profondità: 137,7 mm, colore: grigio chiaro (simili RAL 7035), collegamento trasversale: Connettore bus per guide DIN (opzionale), n. poli connettore trasversale: 10

## I vantaggi

- Montaggio senza utensili
- Disponibile nella larghezza di installazione da 40 mm
- Classe di combustibilità V0 a norma UL 94
- Varianza nella tecnologia di connessione
- Montabile su guida DIN
- In via opzionale con connettore bus montabile su guide DIN e sistema con connettori di potenza

## Dati commerciali

Codice articolo	2201499
Pezzi/conf.	10 Pezzi
Quantità di ordinazione minima	10 Pezzi
Codice vendita	ACHEAA
Codice prodotto	ACHEAA
GTIN	4046356839679
Peso per pezzo (confezione inclusa)	181,6 g
Peso per pezzo (confezione esclusa)	181,6 g
Numero tariffa doganale	85389099
Paese di origine	DE

# ME PLC 40 B BUS 10/10 GY7035 - Base custodia



2201499

<https://www.phoenixcontact.com/it/prodotti/2201499>

## Dati tecnici

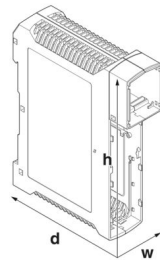
### Note

Nota per il montaggio	Rispettare le indicazioni per l'utente nell'area download.
-----------------------	--

### Caratteristiche articolo

Tipo di prodotto	Base della custodia
Tipo di custodia	Custodie per guide DIN
Serie di custodie	ME PLC
Famiglia di prodotti	ME PLC 40
Numero di poli max.	36 (passo: 5 mm)
Apertura di ventilazione disponibile	sì

### Dimensioni

Disegno quotato	
Larghezza	39,7 mm
Altezza	180,1 mm
Profondità	137,7 mm
Profondità dal bordo superiore della guida DIN	131,1 mm
Profondità dal bordo superiore della guida DIN alla parte superiore del punto di supporto	108 mm
Design del circuito stampato	
Spessore circuito stampato	1,4 mm ... 1,8 mm

### Indicazioni materiale

Colore (Base custodia)	grigio chiaro (RAL 7035)
Materiale	PC
Classe di combustibilità a norma UL 94	V0
CTI secondo IEC 60112	225
Finitura superficiale	non trattato

### Condizioni ambientali e della vita elettrica

#### Condizioni ambientali

Codice IP max. da raggiungere	IP20
Temperatura ambiente (esercizio)	-40 °C ... 105 °C (in base alla potenza dissipata)
Temperatura ambiente (stoccaggio/trasporto)	-40 °C ... 70 °C

# ME PLC 40 B BUS 10/10 GY7035 - Base custodia



2201499

<https://www.phoenixcontact.com/it/prodotti/2201499>

Temperatura ambiente (montaggio)	-5 °C ... 100 °C
Umidità dell'aria relativa (trasporto e stoccaggio)	95 %

## Indicazioni relative al circuito stampato

Numero degli alloggiamenti dei circuiti stampati	1
Tipologia di fissaggio del circuito stampato	Molla di bloccaggio
Superficie totale del circuito stampato	16000 mm <sup>2</sup>
Spessore circuito stampato	1,4 mm ... 1,8 mm

## Montaggio

Tipo di montaggio	Montaggio su guida DIN
-------------------	------------------------

## Informazioni sull'imballaggio

Confezione	confezionato nel cartone
Tipo di confezionamento	Cartone

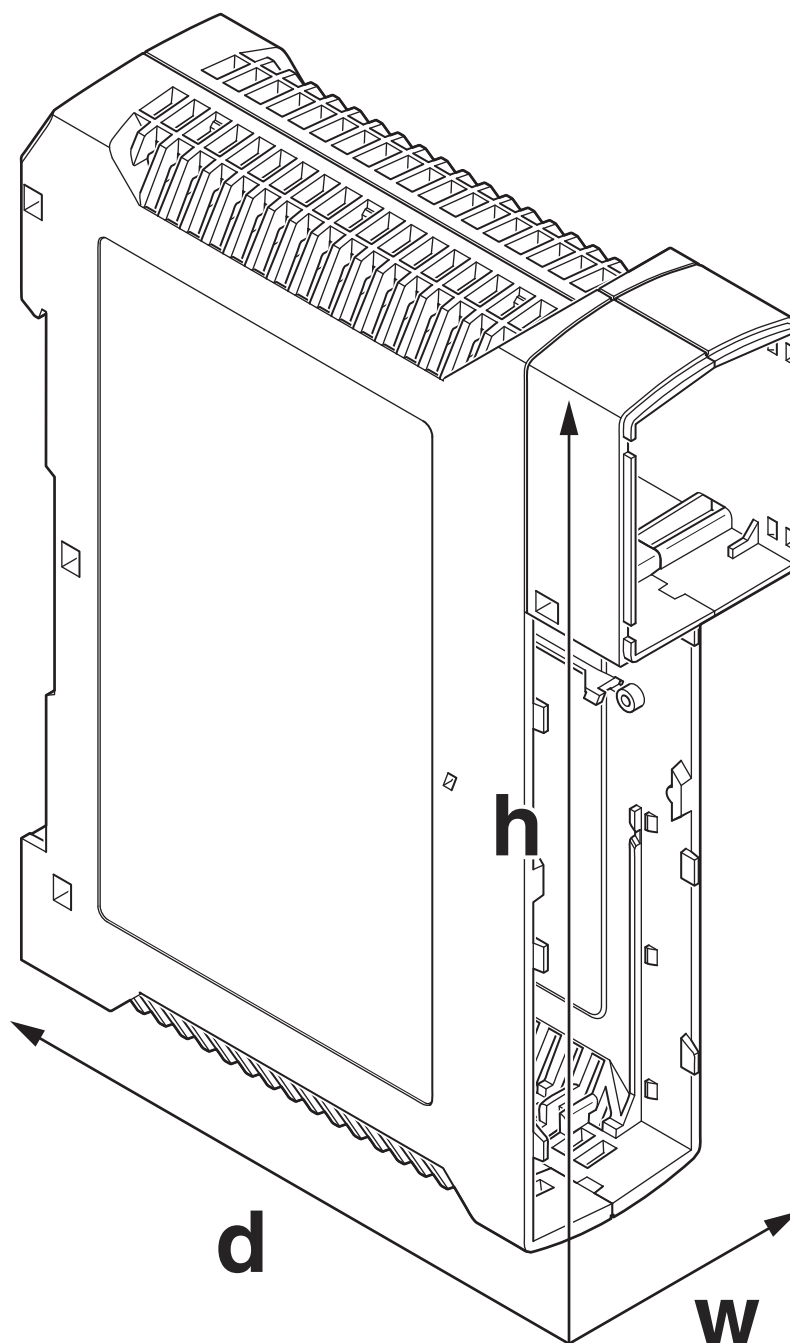
# ME PLC 40 B BUS 10/10 GY7035 - Base custodia

2201499

<https://www.phoenixcontact.com/it/prodotti/2201499>

Disegni

Disegno quotato



# ME PLC 40 B BUS 10/10 GY7035 - Base custodia



2201499

<https://www.phoenixcontact.com/it/prodotti/2201499>

## Classifiche

### ECLASS

ECLASS-13.0	27190601
ECLASS-15.0	27190601

### ETIM

ETIM 10.0	EC002779
-----------	----------

### UNSPSC

UNSPSC 21.0	31261500
-------------	----------

2201499

<https://www.phoenixcontact.com/it/prodotti/2201499>

## Environmental product compliance

### EU RoHS

Soddisfa i requisiti della direttiva RoHS

Sì, Nessuna deroga

### China RoHS

Environment friendly use period (EFUP)

EFUP-E

Nessuna sostanza pericolosa al di sopra dei valori limite

### EU REACH SVHC

Avviso di sostanza candidata REACH (n. CAS)

Nessuna sostanza con una percentuale di massa maggiore dello 0,1%

Phoenix Contact 2026 © - Tutti i diritti riservati  
<https://www.phoenixcontact.com>

PHOENIX CONTACT S.p.a.  
Via Bellini, 39/41  
20095 Cusano Milanino (MI)  
+39 02 660591  
[info\\_it@phoenixcontact.com](mailto:info_it@phoenixcontact.com)