

# ME MAX 45 U-U1 KMGY VPE1 - Custodie per l'elettronica



2201326

<https://www.phoenixcontact.com/it/prodotti/2201326>

Si prega di notare che i dati visualizzati in questo PDF sono stati generati dal nostro catalogo online. I dati completi sono disponibili nella documentazione per l'utente. Si applicano le condizioni generali di utilizzo per i download.



Custodie per guide DIN, Custodia completa con piedino di fissaggio in metallo, 2x piastra di copertura, 2x coperchio trasparente, design alto, con feritoie di ventilazione, larghezza: 45,2 mm, altezza: 99 mm, profondità: 113,65 mm, colore: grigio chiaro (simili RAL 7035), collegamento trasversale: Connettore bus per guide DIN (opzionale), n. poli connettore trasversale: 5

## I vantaggi

- Montaggio semplificato
- Disponibile in larghezze da 6,2 mm ... 90 mm, ampliabile mediante moduli
- Varianza nella tecnologia di connessione
- Montabile su guida DIN
- In via opzionale con connettore bus montabile su guide DIN e sistema con connettori di potenza
- Coperchio frontale trasparente orientabile

## Dati commerciali

Codice articolo	2201326
Pezzi/conf.	1 Pezzi
Quantità di ordinazione minima	1 Pezzi
Codice vendita	ACHABA
Codice prodotto	ACHABA
GTIN	4046356767040
Peso per pezzo (confezione inclusa)	89,6 g
Peso per pezzo (confezione esclusa)	89,6 g
Numero tariffa doganale	85389099
Paese di origine	DE

# ME MAX 45 U-U1 KMGY VPE1 - Custodie per l'elettronica



2201326

<https://www.phoenixcontact.com/it/prodotti/2201326>

## Dati tecnici

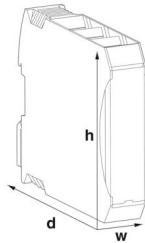
### Note

Nota per il montaggio	Rispettare le indicazioni per l'utente nell'area download.
Raccomandazione	Materiale pad di contatto per connettori bus in oro con trattamento galvanico (oro duro)

### Caratteristiche articolo

Tipo di prodotto	Custodia completa
Tipo di custodia	Custodie per guide DIN
Serie di custodie	ME-MAX
Famiglia di prodotti	ME MAX 45..
Numero di poli	6 10
Numero di poli max.	10 (passo: 3,5 mm) 8 (passo: 5 mm) 6 (passo: 7,25 mm/7,5 mm)
Numero di file	1
Numero (Aperture per connettori)	2
Apertura di ventilazione disponibile	sì
Anzahl der Etagen Housing (Makro)	0 (in alto) / 1 (dal basso)

### Dimensioni

Disegno quotato	
Larghezza	45,2 mm
Altezza	99 mm
Profondità	113,65 mm
Profondità dal bordo superiore della guida DIN	107 mm

### Design del circuito stampato

Spessore circuito stampato	1,4 mm ... 1,8 mm
----------------------------	-------------------

### Indicazioni materiale

Colore (Custodia)	grigio chiaro (RAL 7035)
Materiale Custodia	PA
Classe di combustibilità a norma UL 94	V0
CTI secondo IEC 60112	600

# ME MAX 45 U-U1 KMGY VPE1 - Custodie per l'elettronica



2201326

<https://www.phoenixcontact.com/it/prodotti/2201326>

Finitura superficiale	non trattato
-----------------------	--------------

## Condizioni ambientali e della vita elettrica

### Potenza dissipata custodia singola a 20 °C

Temperatura di utilizzo	20 °C
Fattore di riduzione	1
Posizione di installazione	verticale
Potenza dissipata	8,2 W

### Potenza dissipata custodia singola a 30 °C

Temperatura di utilizzo	30 °C
Fattore di riduzione	0,91
Posizione di installazione	verticale
Potenza dissipata	7,45 W

### Potenza dissipata custodia singola a 40 °C

Temperatura di utilizzo	40 °C
Fattore di riduzione	0,81
Posizione di installazione	verticale
Potenza dissipata	6,65 W

### Potenza dissipata custodia singola a 50 °C

Temperatura di utilizzo	50 °C
Fattore di riduzione	0,7
Posizione di installazione	verticale
Potenza dissipata	5,75 W

### Potenza dissipata custodia singola a 60 °C

Temperatura di utilizzo	60 °C
Fattore di riduzione	0,57
Posizione di installazione	verticale
Potenza dissipata	4,65 W

### Potenza dissipata custodia singola a 70 °C

Temperatura di utilizzo	70 °C
Fattore di riduzione	0,49
Posizione di installazione	verticale
Potenza dissipata	4 W

### Prova vibrazioni

Specifica di prova	DIN EN 60068-2-6 (VDE 0468-2-6):2008-10
Frequenza	10 - 150 - 10 Hz
Velocità sweep	1 ottavo/min
Ampiezza	0,15 mm (10 Hz ... 58,1 Hz)
Accelerazione	2g (58,1 Hz ... 150 Hz)
Durata di prova per asse	2,5 h

# ME MAX 45 U-U1 KMGY VPE1 - Custodie per l'elettronica



2201326

<https://www.phoenixcontact.com/it/prodotti/2201326>

Direzioni di prova	Asse X, Y e Z
--------------------	---------------

## Prova al filo incandescente

Specifica di prova	DIN EN 60695-2-11 (VDE 0471-2-11):2014-11
Temperatura	850 °C
Durata di applicazione	30 s

## Resistenza meccanica / tamburo rotante

Specifica di prova	DIN EN 60998-1 (VDE 0613-1):2005-03
Altezza di caduta	50 cm
Frequenza	10

## Urti

Specifica di prova	DIN EN 60068-2-27 (VDE 0468-2-27):2010-02
Forma d'urto	Semisinusoidale
Accelerazione	15g
Durata urti	11 ms
Numero di urti per direzione	3
Direzioni di prova	Asse X, Y e Z (pos. e neg.)

## Grado di protezione (codice IP)

Specifica di prova	DIN EN 60529 (VDE 0470-1):2014-09
--------------------	-----------------------------------

## Condizioni ambientali

Codice IP max. da raggiungere	IP20
Temperatura ambiente (esercizio)	-40 °C ... 105 °C (in base alla potenza dissipata)
Temperatura ambiente (stoccaggio/trasporto)	-40 °C ... 55 °C
Temperatura ambiente (montaggio)	-5 °C ... 100 °C
Umidità dell'aria relativa (trasporto e stoccaggio)	80 %

## Indicazioni relative al circuito stampato

Numero degli alloggiamenti dei circuiti stampati	2
Tipologia di fissaggio del circuito stampato	Molla di bloccaggio
Spessore circuito stampato	1,4 mm ... 1,8 mm

## Montaggio

Tipo di montaggio	Montaggio su guida DIN
-------------------	------------------------

## Informazioni sull'imballaggio

Confezione	confezionato nel cartone
Tipo di confezionamento	Cartone

# ME MAX 45 U-U1 KMGY VPE1 - Custodie per l'elettronica

2201326

<https://www.phoenixcontact.com/it/prodotti/2201326>

## Disegni

Disegno quotato



Immagine schematica per illustrare le dimensioni dell'articolo. L'immagine non rappresenta il prodotto desiderato. Per ulteriori dettagli vedere i disegni dei prodotti nella scheda "Download".

# ME MAX 45 U-U1 KMGY VPE1 - Custodie per l'elettronica



2201326

<https://www.phoenixcontact.com/it/prodotti/2201326>

## Omologazioni

📄 To download certificates, visit the product detail page: <https://www.phoenixcontact.com/it/prodotti/2201326>



**UL Recognized**

ID omologazione: E240868

# ME MAX 45 U-U1 KMGY VPE1 - Custodie per l'elettronica



2201326

<https://www.phoenixcontact.com/it/prodotti/2201326>

## Classifiche

### ECLASS

ECLASS-13.0	27190101
ECLASS-15.0	27190101

### ETIM

ETIM 9.0	EC001031
----------	----------

### UNSPSC

UNSPSC 21.0	31261500
-------------	----------

# ME MAX 45 U-U1 KMGY VPE1 - Custodie per l'elettronica



2201326

<https://www.phoenixcontact.com/it/prodotti/2201326>

## Environmental product compliance

### EU RoHS

Soddisfa i requisiti della direttiva RoHS

Sì, Nessuna deroga

### China RoHS

Environment friendly use period (EFUP)

EFUP-E

Nessuna sostanza pericolosa al di sopra dei valori limite

### EU REACH SVHC

Avviso di sostanza candidata REACH (n. CAS)

Nessuna sostanza con una percentuale di massa maggiore dello 0,1%

Phoenix Contact 2026 © - Tutti i diritti riservati  
<https://www.phoenixcontact.com>

PHOENIX CONTACT S.p.a.  
Via Bellini, 39/41  
20095 Cusano Milanino (MI)  
+39 02 660591  
[info\\_it@phoenixcontact.com](mailto:info_it@phoenixcontact.com)