

ME MAX 45 F-MT G 3-3 KMGY - Elemento intermedio



2201169

<https://www.phoenixcontact.com/it/prodotti/2201169>

Si prega di notare che i dati visualizzati in questo PDF sono stati generati dal nostro catalogo online. I dati completi sono disponibili nella documentazione per l'utente. Si applicano le condizioni generali di utilizzo per i download.



Custodie per guide DIN, Elemento intermedio, di tipo piatto, senza feritoia di ventilazione, larghezza: 22,6 mm, altezza: 85 mm, profondità: 90 mm, colore: grigio chiaro (simili RAL 7035), collegamento trasversale: senza connettore bus

I vantaggi

- Montaggio semplificato
- Varianza nella tecnologia di connessione
- Montabile su guida DIN

Dati commerciali

Codice articolo	2201169
Pezzi/conf.	10 Pezzi
Quantità di ordinazione minima	50 Pezzi
Nota	Produzione su ordinazione (non è possibile effettuare resi)
Codice vendita	ACHABA
Codice prodotto	ACHABA
GTIN	4046356736077
Peso per pezzo (confezione inclusa)	23,73 g
Peso per pezzo (confezione esclusa)	23,5 g
Numero tariffa doganale	85389099
Paese di origine	DE

2201169

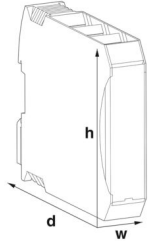
<https://www.phoenixcontact.com/it/prodotti/2201169>

Dati tecnici

Caratteristiche articolo

Tipo di prodotto	Parte centrale custodia completa
Tipo di custodia	Custodie per guide DIN
Tipo di custodia	Custodie modulari
Serie di custodie	ME-MAX
Famiglia di prodotti	ME MAX 45..
Numero di poli	24
Numero di file	3
Numero (Aperture per connettori)	6
Apertura di ventilazione disponibile	no
Anzahl der Etagen Housing (Makro)	3 (bilaterale)

Dimensioni

Disegno quotato	
Larghezza	22,6 mm
Altezza	85 mm
Profondità	90 mm
Profondità dal bordo superiore della guida DIN	84,5 mm

Indicazioni materiale

Colore (Elemento intermedio)	grigio chiaro (RAL 7035)
Materiale Elemento intermedio	PA
Classe di combustibilità a norma UL 94	V0
CTI secondo IEC 60112	600

Condizioni ambientali e della vita elettrica

Condizioni ambientali

Codice IP max. da raggiungere	IP20
Temperatura ambiente (esercizio)	-40 °C ... 105 °C (in base alla potenza dissipata)
Temperatura ambiente (stoccaggio/trasporto)	-40 °C ... 55 °C
Temperatura ambiente (montaggio)	-5 °C ... 100 °C
Umidità dell'aria relativa (trasporto e stoccaggio)	80 %

Indicazioni relative al circuito stampato

ME MAX 45 F-MT G 3-3 KMGY - Elemento intermedio



2201169

<https://www.phoenixcontact.com/it/prodotti/2201169>

Tipologia di fissaggio del circuito stampato	Molla di bloccaggio
--	---------------------

Montaggio

Tipo di montaggio	Bloccaggio con semiguscio della custodia o elemento intermedio
-------------------	--

Informazioni sull'imballaggio

Confezione	confezionato nel cartone
Tipo di confezionamento	Cartone

Disegni

Disegno quotato



Immagine schematica per illustrare le dimensioni dell'articolo. L'immagine non rappresenta il prodotto desiderato. Per ulteriori dettagli vedere i disegni dei prodotti nella scheda "Download".

ME MAX 45 F-MT G 3-3 KMGY - Elemento intermedio



2201169

<https://www.phoenixcontact.com/it/prodotti/2201169>

Omologazioni

🔗 To download certificates, visit the product detail page: <https://www.phoenixcontact.com/it/prodotti/2201169>



UL Recognized

ID omologazione: E240868

2201169

<https://www.phoenixcontact.com/it/prodotti/2201169>

Classifiche

ECLASS

ECLASS-13.0	27190604
ECLASS-15.0	27190604

ETIM

ETIM 10.0	EC002779
-----------	----------

UNSPSC

UNSPSC 21.0	31261500
-------------	----------

2201169

<https://www.phoenixcontact.com/it/prodotti/2201169>

Environmental product compliance

EU RoHS

Soddisfa i requisiti della direttiva RoHS	Sì, Nessuna deroga
---	--------------------

China RoHS

Environment friendly use period (EFUP)	EFUP-E
	Nessuna sostanza pericolosa al di sopra dei valori limite

EU REACH SVHC

Avviso di sostanza candidata REACH (n. CAS)	Nessuna sostanza con una percentuale di massa maggiore dello 0,1%
---	---

EF3.1 Cambiamento climatico

CO2e kg	0,121 kg CO2e
---------	---------------

Phoenix Contact 2026 © - Tutti i diritti riservati

<https://www.phoenixcontact.com>

PHOENIX CONTACT S.p.a.

Via Bellini, 39/41

20095 Cusano Milanino (MI)

+39 02 660591

info_it@phoenixcontact.com