

UM-ALU 4 AU45 L990 - Profilo di copertura



2200961

<https://www.phoenixcontact.com/it/prodotti/2200961>

Si prega di notare che i dati visualizzati in questo PDF sono stati generati dal nostro catalogo online. I dati completi sono disponibili nella documentazione per l'utente. Si applicano le condizioni generali di utilizzo per i download.



Profilo, Montaggio a vite, Copertura profilo, larghezza: 45,6 mm, larghezza profilo (interno): 42 mm, larghezza profilo (esterna): 45,6 mm, lunghezza: 990 mm, profondità: 28,1 mm

I vantaggi

- Profilo estruso in alluminio
- Varianza nella tecnologia di connessione
- Montabile su guida DIN
- Disponibile nelle lunghezze da 42,5 mm ... 990 mm, dimensionabile singolarmente in via opzionale
- Disponibile nelle larghezze di installazione da 75 mm e da 105 mm
- Protezione EMC

Dati commerciali

Codice articolo	2200961
Pezzi/conf.	1 Pezzi
Quantità di ordinazione minima	1 Pezzi
Codice vendita	ACHDFC
Codice prodotto	ACHDFC
GTIN	4046356721035
Peso per pezzo (confezione inclusa)	531 g
Peso per pezzo (confezione esclusa)	531 g
Numero tariffa doganale	76042990
Paese di origine	DE

UM-ALU 4 AU45 L990 - Profilo di copertura

2200961

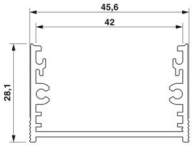
<https://www.phoenixcontact.com/it/prodotti/2200961>

Dati tecnici

Caratteristiche articolo

Tipo di prodotto	Copertura custodia di installazione
Tipo di custodia	Profilo
Serie di custodie	UM-ALU
Famiglia di prodotti	UM-ALU
Apertura di ventilazione disponibile	no

Dimensioni

Disegno quotato	
Larghezza	45,6 mm
Profondità	28,1 mm
Lunghezza	990 mm

Misure esterne

Spessore profilato (esterno)	45,6 mm
------------------------------	---------

Misure interne

Larghezza profilo (interno)	42 mm
-----------------------------	-------

Design del circuito stampato

Spessore circuito stampato	1,44 mm ... 2 mm
----------------------------	------------------

Indicazioni materiale

Colore (Custodia)	color alluminio
Materiale Custodia	Alluminio anodizzato (anodizzato)
Finitura superficiale	anodizzato

Condizioni ambientali e della vita elettrica

Condizioni ambientali

Codice IP max. da raggiungere	IP40
Temperatura ambiente (esercizio)	-40 °C ... 100 °C (in base alla potenza dissipata)
Temperatura ambiente (stoccaggio/trasporto)	-40 °C ... 55 °C
Temperatura ambiente (montaggio)	-5 °C ... 100 °C

Indicazioni relative al circuito stampato

Numero degli alloggiamenti dei circuiti stampati	4
Tipologia di fissaggio del circuito stampato	Inserimento
Superficie circuito stampato	27215 mm ² ... 38191 mm ² (TOP in combinazione con gli elementi laterali COVERLID...AL o 4LID...PA)

UM-ALU 4 AU45 L990 - Profilo di copertura



2200961

<https://www.phoenixcontact.com/it/prodotti/2200961>

	27049 mm ² ... 37201 mm ² (BOTTOM in combinazione con gli elementi laterali COVERLID...AL o 4LID...PA)
Spessore circuito stampato	1,44 mm ... 2 mm

Montaggio

Tipo di montaggio	Montaggio a vite
Posizione di installazione	parallelo alla guida DIN

Informazioni sull'imballaggio

Confezione	confezionato nel cartone
Tipo di confezionamento	Cartone

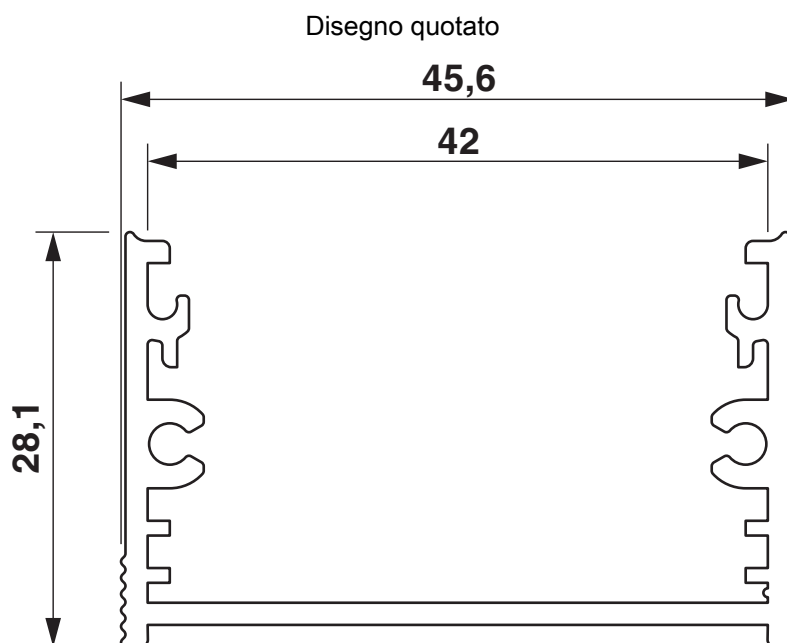
UM-ALU 4 AU45 L990 - Profilo di copertura

2200961

<https://www.phoenixcontact.com/it/prodotti/2200961>



Disegni



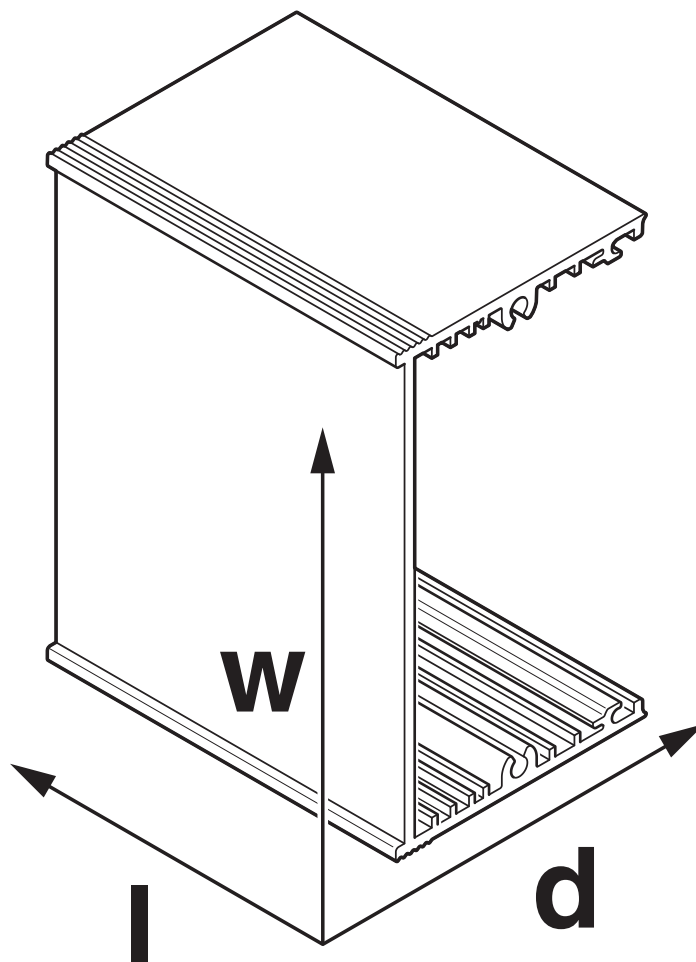
UM-ALU 4 AU45 L990 - Profilo di copertura

2200961

<https://www.phoenixcontact.com/it/prodotti/2200961>



Disegno schema



UM-ALU 4 AU45 L990 - Profilo di copertura



2200961

<https://www.phoenixcontact.com/it/prodotti/2200961>

Classifiche

ECLASS

ECLASS-13.0	27190603
ECLASS-15.0	27190603

ETIM

ETIM 9.0	EC002779
----------	----------

UNSPSC

UNSPSC 21.0	31261500
-------------	----------

UM-ALU 4 AU45 L990 - Profilo di copertura



2200961

<https://www.phoenixcontact.com/it/prodotti/2200961>

Environmental product compliance

EU RoHS

Soddisfa i requisiti della direttiva RoHS

Sì, Nessuna deroga

China RoHS

Environment friendly use period (EFUP)

EFUP-E

Nessuna sostanza pericolosa al di sopra dei valori limite

EU REACH SVHC

Avviso di sostanza candidata REACH (n. CAS)

Nessuna sostanza con una percentuale di massa maggiore dello 0,1%

Phoenix Contact 2026 © - Tutti i diritti riservati
<https://www.phoenixcontact.com>

PHOENIX CONTACT S.p.a.
Via Bellini, 39/41
20095 Cusano Milanino (MI)
+39 02 660591
info_it@phoenixcontact.com