

UM-ALU 4 AU45 L235 - Profilo di copertura



2200960

<https://www.phoenixcontact.com/it/prodotti/2200960>

Si prega di notare che i dati visualizzati in questo PDF sono stati generati dal nostro catalogo online. I dati completi sono disponibili nella documentazione per l'utente. Si applicano le condizioni generali di utilizzo per i download.



Profilo, Montaggio a vite, Copertura profilo, larghezza: 45,6 mm, larghezza profilo (interno): 42 mm, larghezza profilo (esterna): 45,6 mm, lunghezza: 235 mm, profondità: 28,1 mm

I vantaggi

- Profilo estruso in alluminio
- Varianza nella tecnologia di connessione
- Montabile su guida DIN
- Disponibile nelle lunghezze da 42,5 mm ... 990 mm, dimensionabile singolarmente in via opzionale
- Disponibile nelle larghezze di installazione da 75 mm e da 105 mm
- Protezione EMC

Dati commerciali

| | |
|-------------------------------------|---------------|
| Codice articolo | 2200960 |
| Pezzi/conf. | 1 Pezzi |
| Quantità di ordinazione minima | 1 Pezzi |
| Codice vendita | ACHDFC |
| Codice prodotto | ACHDFC |
| GTIN | 4046356721028 |
| Peso per pezzo (confezione inclusa) | 128 g |
| Peso per pezzo (confezione esclusa) | 128 g |
| Numero tariffa doganale | 76042990 |
| Paese di origine | HU |

UM-ALU 4 AU45 L235 - Profilo di copertura

2200960

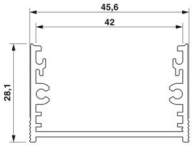
<https://www.phoenixcontact.com/it/prodotti/2200960>

Dati tecnici

Caratteristiche articolo

| | |
|--------------------------------------|-------------------------------------|
| Tipo di prodotto | Copertura custodia di installazione |
| Tipo di custodia | Profilo |
| Serie di custodie | UM-ALU |
| Famiglia di prodotti | UM-ALU |
| Apertura di ventilazione disponibile | no |

Dimensioni

| | |
|-----------------|--|
| Disegno quotato |  |
| Larghezza | 45,6 mm |
| Profondità | 28,1 mm |
| Lunghezza | 235 mm |

Misure esterne

| | |
|------------------------------|---------|
| Spessore profilato (esterno) | 45,6 mm |
|------------------------------|---------|

Misure interne

| | |
|-----------------------------|-------|
| Larghezza profilo (interno) | 42 mm |
|-----------------------------|-------|

Design del circuito stampato

| | |
|----------------------------|------------------|
| Spessore circuito stampato | 1,44 mm ... 2 mm |
|----------------------------|------------------|

Indicazioni materiale

| | |
|-----------------------|-----------------------------------|
| Colore (Custodia) | color alluminio |
| Materiale Custodia | Alluminio anodizzato (anodizzato) |
| Finitura superficiale | anodizzato |

Condizioni ambientali e della vita elettrica

Condizioni ambientali

| | |
|---|--|
| Codice IP max. da raggiungere | IP40 |
| Temperatura ambiente (esercizio) | -40 °C ... 100 °C (in base alla potenza dissipata) |
| Temperatura ambiente (stoccaggio/trasporto) | -40 °C ... 55 °C |
| Temperatura ambiente (montaggio) | -5 °C ... 100 °C |

Indicazioni relative al circuito stampato

| | |
|--|---|
| Numero degli alloggiamenti dei circuiti stampati | 4 |
| Tipologia di fissaggio del circuito stampato | Inserimento |
| Superficie circuito stampato | 6453 mm ² ... 9055 mm ² (TOP in combinazione con gli elementi laterali COVERLID...AL o 4LID...PA) |

UM-ALU 4 AU45 L235 - Profilo di copertura



2200960

<https://www.phoenixcontact.com/it/prodotti/2200960>

| | |
|----------------------------|--|
| | 6286 mm ² ... 8820 mm ² (BOTTOM in combinazione con gli elementi laterali COVERLID...AL o 4LID...PA) |
| Spessore circuito stampato | 1,44 mm ... 2 mm |

Montaggio

| | |
|----------------------------|--------------------------|
| Tipo di montaggio | Montaggio a vite |
| Posizione di installazione | parallelo alla guida DIN |

Informazioni sull'imballaggio

| | |
|-------------------------|--------------------------|
| Confezione | confezionato nel cartone |
| Tipo di confezionamento | Cartone |

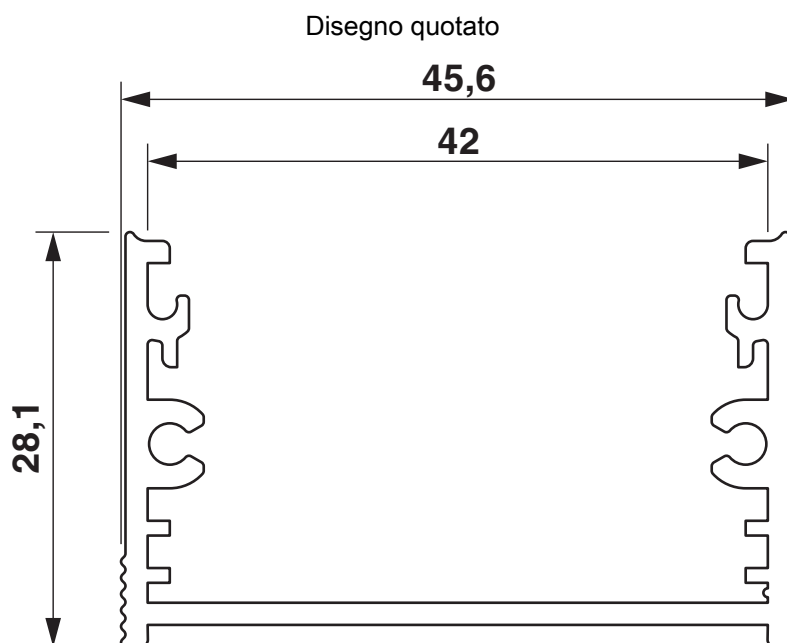
UM-ALU 4 AU45 L235 - Profilo di copertura

2200960

<https://www.phoenixcontact.com/it/prodotti/2200960>



Disegni



UM-ALU 4 AU45 L235 - Profilo di copertura

2200960

<https://www.phoenixcontact.com/it/prodotti/2200960>



Disegno schema



UM-ALU 4 AU45 L235 - Profilo di copertura



2200960

<https://www.phoenixcontact.com/it/prodotti/2200960>

Classifiche

ECLASS

| | |
|-------------|----------|
| ECLASS-13.0 | 27190603 |
| ECLASS-15.0 | 27190603 |

ETIM

| | |
|----------|----------|
| ETIM 9.0 | EC002779 |
|----------|----------|

UNSPSC

| | |
|-------------|----------|
| UNSPSC 21.0 | 31261500 |
|-------------|----------|

UM-ALU 4 AU45 L235 - Profilo di copertura



2200960

<https://www.phoenixcontact.com/it/prodotti/2200960>

Environmental product compliance

EU RoHS

| | |
|---|--------------------|
| Soddisfa i requisiti della direttiva RoHS | Sì, Nessuna deroga |
|---|--------------------|

China RoHS

| | |
|--|---|
| Environment friendly use period (EFUP) | EFUP-E |
| | Nessuna sostanza pericolosa al di sopra dei valori limite |

EU REACH SVHC

| | |
|---|---|
| Avviso di sostanza candidata REACH (n. CAS) | Nessuna sostanza con una percentuale di massa maggiore dello 0,1% |
|---|---|

Phoenix Contact 2026 © - Tutti i diritti riservati
<https://www.phoenixcontact.com>

PHOENIX CONTACT S.p.a.
Via Bellini, 39/41
20095 Cusano Milanino (MI)
+39 02 660591
info_it@phoenixcontact.com