

UM-ALU 4-72 PROFILE 990 - Profilo

2200924

<https://www.phoenixcontact.com/it/prodotti/2200924>

Si prega di notare che i dati visualizzati in questo PDF sono stati generati dal nostro catalogo online. I dati completi sono disponibili nella documentazione per l'utente. Si applicano le condizioni generali di utilizzo per i download.



Profilo, Montaggio a vite, Profilato base, larghezza profilo (interno): 72 mm, larghezza profilo (esterna): 75 mm, lunghezza: 990 mm, profondità: 29,4 mm

I vantaggi

- Profilo estruso in alluminio
- Varianza nella tecnologia di connessione
- Montabile su guida DIN
- Disponibile nelle lunghezze da 42,5 mm ... 990 mm, dimensionabile singolarmente in via opzionale
- Disponibile nelle larghezze di installazione da 75 mm e da 105 mm
- Protezione EMC

Dati commerciali

Codice articolo	2200924
Pezzi/conf.	1 Pezzi
Quantità di ordinazione minima	1 Pezzi
Codice vendita	ACHDFA
Codice prodotto	ACHDFA
GTIN	4046356716482
Peso per pezzo (confezione inclusa)	818 g
Peso per pezzo (confezione esclusa)	804 g
Numero tariffa doganale	76042990
Paese di origine	DE

UM-ALU 4-72 PROFILE 990 - Profilo

2200924

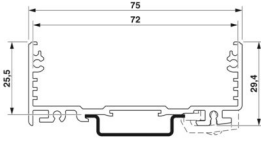
<https://www.phoenixcontact.com/it/prodotti/2200924>

Dati tecnici

Caratteristiche articolo

Tipo di prodotto	Base della custodia
Tipo di custodia	Profilo
Tipo di custodia	Custodia a profili estrusi
Serie di custodie	UM-ALU
Famiglia di prodotti	UM-ALU 4-72
Apertura di ventilazione disponibile	no

Dimensioni

Disegno quotato	
Profondità	29,4 mm
Profondità dal bordo superiore della guida DIN	25,5 mm
Lunghezza	990 mm

Misure esterne

Spessore profilato (esterno)	75 mm
------------------------------	-------

Misure interne

Larghezza profilo (interno)	72 mm
-----------------------------	-------

Design del circuito stampato

Spessore circuito stampato	1,44 mm ... 2 mm
----------------------------	------------------

Indicazioni materiale

Colore (Custodia)	color alluminio
Materiale	Alluminio (anodizzato)
Finitura superficiale	anodizzato

Condizioni ambientali e della vita elettrica

Condizioni ambientali

Codice IP max. da raggiungere	IP40
Temperatura ambiente (esercizio)	-40 °C ... 105 °C (in base alla potenza dissipata)
Temperatura ambiente (stoccaggio/trasporto)	-40 °C ... 55 °C
Temperatura ambiente (montaggio)	-5 °C ... 100 °C

Indicazioni relative al circuito stampato

Numero degli alloggiamenti dei circuiti stampati	3
Tipologia di fissaggio del circuito stampato	Inserimento

UM-ALU 4-72 PROFILE 990 - Profilo



2200924

<https://www.phoenixcontact.com/it/prodotti/2200924>

Superficie circuito stampato	64278 mm ² ... 67692 mm ² (TOP in combinazione con gli elementi laterali COVER...AL)
	65119 mm ² ... 67346 mm ² (BOTTOM in combinazione con gli elementi laterali COVER...AL)
	64278 mm ² ... 67703 mm ² (TOP in combinazione con gli elementi laterali COVER...PA)
	65416 mm ² ... 67703 mm ² (BOTTOM in combinazione con gli elementi laterali COVER...PA)
Spessore circuito stampato	1,44 mm ... 2 mm

Montaggio

Tipo di montaggio	Montaggio a vite
Posizione di installazione	parallelo alla guida DIN

Informazioni sull'imballaggio

Confezione	confezionato nel cartone
Tipo di confezionamento	Cartone

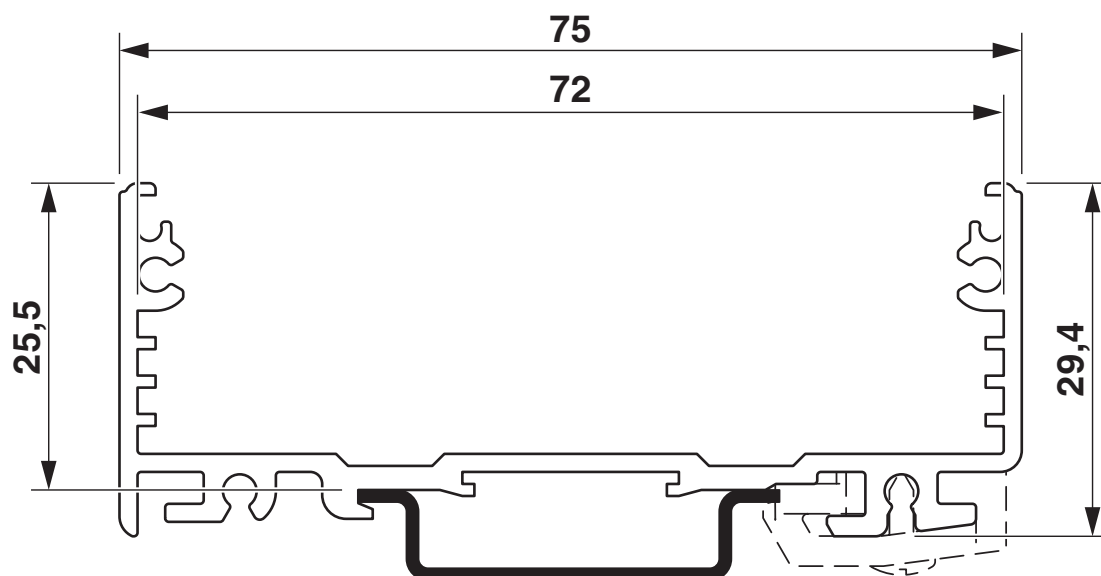
UM-ALU 4-72 PROFILE 990 - Profilo

2200924

<https://www.phoenixcontact.com/it/prodotti/2200924>

Disegni

Disegno quotato



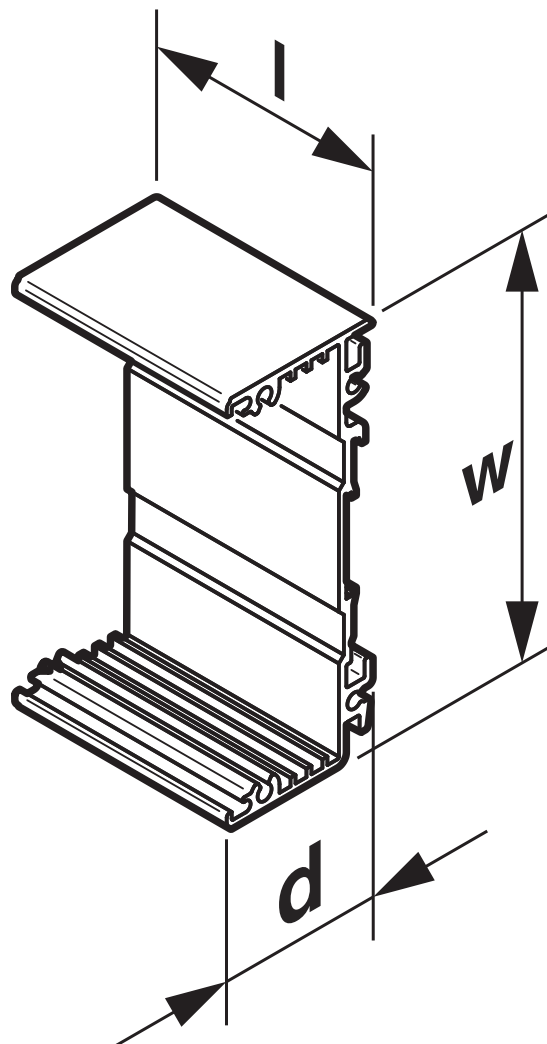
UM-ALU 4-72 PROFILE 990 - Profilo

2200924

<https://www.phoenixcontact.com/it/prodotti/2200924>



Disegno quotato



UM-ALU 4-72 PROFILE 990 - Profilo



2200924

<https://www.phoenixcontact.com/it/prodotti/2200924>

Classifiche

ECLASS

ECLASS-13.0	27190601
ECLASS-15.0	27190601

ETIM

ETIM 10.0	EC002779
-----------	----------

UNSPSC

UNSPSC 21.0	31261500
-------------	----------

UM-ALU 4-72 PROFILE 990 - Profilo



2200924

<https://www.phoenixcontact.com/it/prodotti/2200924>

Environmental product compliance

EU RoHS

Soddisfa i requisiti della direttiva RoHS	Sì, Nessuna deroga
---	--------------------

China RoHS

Environment friendly use period (EFUP)	EFUP-E
	Nessuna sostanza pericolosa al di sopra dei valori limite

EU REACH SVHC

Avviso di sostanza candidata REACH (n. CAS)	Nessuna sostanza con una percentuale di massa maggiore dello 0,1%
---	---

Phoenix Contact 2026 © - Tutti i diritti riservati
<https://www.phoenixcontact.com>

PHOENIX CONTACT S.p.a.
Via Bellini, 39/41
20095 Cusano Milanino (MI)
+39 02 660591
info_it@phoenixcontact.com